



آموزش مقدماتی PSpice v9.2

WWW.MOHANDES.ORG

مولف: رضا سپاس یار (info@avr.ir)

به نام خدا

فهرست

فصل اول: ترسیم شماتیک در محیط Capture WWW.MOHANDES.ORG

شامل:

سیر تکاملی SPICE/ترسیم مقدماتی/ شبیه سازی یک مدار ساده

فصل دوم: آشنایی با Probe

شامل:

بررسی کمی نتایج گرافیکی/ ترسیم توابع ریاضی/ اعمال توابع بر روی پاسخ های مدار/ آنالیز فوریه



فصل سوم: تحلیل گره DC

شامل:

معادل تونن / تحلیل بایاس تقویت کننده ها / بایاس مدارات دیودی / پایداری دمایی / بررسی مدل عناصر / منابع وابسته

فصل چهارم: تحلیل گذرای مدار

شامل:

تحلیل مدار در حوزه ی زمان / مدارات مرتبه اول و دوم

فصل پنجم: جاروب DC

شامل:

WWW.MOHANDES.ORG

مشخصه های انتقالی / مشخصه های جریان - ولتاژ، توان - جریان و ...

فصل ششم: جاروب AC

شامل:

فازورها / پاسخ فرکانسی و پهنای باند / فیلترهای پسیو و اکتیو



ترسیم شماتیک در محیط Capture

رئوس کلی WWW.MOHANDES.ORG

- سیر تکاملی SPICE
- آشنایی با محیط Capture
- شبیه سازی یک مدار ساده



مقدمه

SPICE سرنام Simulation Program for Integrated Circuits Emphasis به معنای برنامه ی شبیه سازی با تاکید بر مدارات مجتمع می باشد. پایه های اصلی SPICE در سال ۱۹۷۱ در دانشگاه برکلی ریخته شد و نسخه های ۱ و ۲ آن به زبان Fortran نوشته شد و نسخه ی ۳ در سال ۱۹۸۳ با زبان C بازنویسی شد. به همین دلیل Script های SPICE شباهت زیادی به گرامر زبان Fortran دارند.

نسخه های اولیه ی SPICE تنها بر روی کامپیوترهای Main Frame قابل اجرا بودند اما در دهه ی ۸۰ نسخه هایی از آن تولید شد که بر روی کامپیوترهای رومیزی قابل اجرا بودند. UltiSIM, PSpice, HSPICE, SmartSpice, NanoSim, UltraSim و بیش از ۲۰ عنوان دیگر از این جمله اند. همچنین نسخه هایی از SPICE با نام های LTSPICE و MacSpice برای اجرا در محیط های ینوکس و مکیتاش وجود دارند. در این میان PSpice نسخه ای بهینه شده برای استفاده در PC می باشد^۱ که توسط شرکت MicroSim توسعه داده شده و بعداً امتیاز آن به شرکت OrCad واگذار شد و در حال حاضر متعلق به Cadence می باشد.

بسته ی نرم افزاری OrCad شامل اجزایی برای طراحی فیبر های مدار چاپی نیز می باشد که برای شبیه سازی تنها بخش Capture و PSpice مورد نیاز می باشد. بدین ترتیب که ابتدا باید مدار مورد نظر بصورت گرافیکی در CIS Capture ترسیم شود و سپس PSpice فراخوانی و اجرا شود تا مدار در این محیط شبیه سازی شود. Capture یک محیط کاملاً گرافیکی می باشد و برخلاف نسخه های قدیمی برای شبیه سازی مدار نیازی به نوشتن Netlist یا لیست گره های مدار نیست و با استفاده از واسط کاربری گرافیکی (GUI) می توان مدار را به سادگی ترسیم کرد.

^۱ حرف P افزوده شده به ابتدای آن به این دلیل می باشد.



آشنایی با محیط Capture

پس از نصب OrCad 9.2، آیکون نرم افزارهای نصب شده در منوی Start و زیر منوی OrCad موجود می باشد. که همواره برای شروع ترسیم شماتیک^۲ مدار Capture CIS را اجرا می کنیم.

پس از Capture CIS با یک صفحه ی خالی روبرو می شویم که برای ایجاد یک پروژه ی جدید مسیر زیر را دنبال می کنیم:

File\New Project

در کادر باز شده در فیلد Name یک اسم برای پروژه انتخاب کرده و از دکمه های رادیویی زیرین Analog or Mixed A/D را برمی گزینیم و در کادر Location مکان ذخیره ی فایل ها را معین کنیم.

پس از تایید، در کادر ظاهر شده گزینه ی Create a blank project را انتخاب می کنیم و دکمه OK را کلیک می کنیم.

اکنون در صفحه ی خالی Capture هستیم و می توانیم با استفاده از منوی Place و گزینه ی Part عناصر مداری را به

صفحه اضافه کنیم. WWW.MOHANDES.ORG

در این زمینه به نکات زیر توجه کنید:

| در صورت عدم وجود قطعه ی مورد نظر می توانیم با دکمه ی Add کتابخانه ی مربوطه را اضافه کنیم.

| جهت گردش شکل قطعه، پس از انتخاب آن از کلید R که ابتدای کلمه ی Rotate به معنای چرخاندن است استفاده می

کنیم.

| جهت تغییر خصوصیات قطعه روی ارزش مورد نظر دوبار کلیک می کنیم.

| با استفاده از گزینه ی Net Alias از منوی Place می توانیم به گره های مدار نام مستعار دهیم.

| جهت سیم کشی بین عناصر از منوی Place گزینه ی Wire را انتخاب می کنیم.

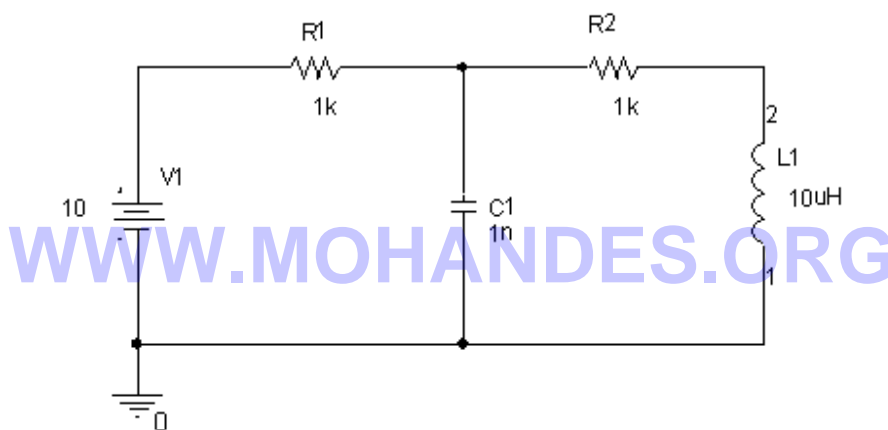
| در PSpice مدار باید حتما دارای زمین باشد.



شبیه سازی یک مدار ساده

در اینجا به منظور آشنایی کلی با محیط Capture و Probe مراحل شبیه سازی یک مدار الکتریکی به صورت گام به گام آورده شده است. لازم به ذکر است که ریز جزئیات این موارد در فصول آینده به تفصیل بحث خواهد شد و در حال حاضر نیازی به دانستن دقیق علت مسیر طی شده نیست.

۱. مدار زیر را در Capture ترسیم کنید.



۱. برای نصب قطعات پس از طی کردن مسیر Place\Part و اضافه کردن تمام کتابخانه ها به ترتیب از R, C, L و Vdc برای مقاومت، خازن، سلف و منبع ولتاژ DC استفاده کنید.

۲. برای تغییر مقدار منبع ولتاژ بر روی آن که در حالت پیش فرض ۱۰ است دوبار کلیک کرده و در کادر حاصل Value را به ۱۰ تغییر دهید.

۳. PSpice/New Simulation Profile را برگزینید.

۴. در کادر محاوره ای یک نام برای آن وارد کنید و Create را انتخاب کنید.

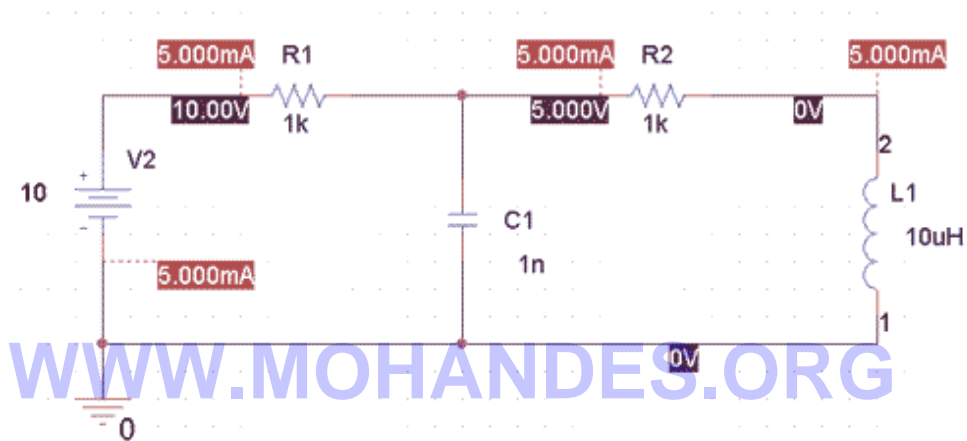


۴. در کادر **Simulation Setting** از منوی باز شدنی **Analysis Type** گزینه ی **Bias Point** اطمینان حاصل کرده و روی دکمه ی **OK** کلیک کنید.

۵. از منوی **PSpice** گزینه ی **Run** را انتخاب کنید.

۶. برنامه ی **PSpice A/D** اجرا می شود نمایش عدد 10^{-10} در نوار پایین صفحه حاکی از شبیه سازی موفقیت آمیز مدار است. (در غیر اینصورت خطایی در ترسیم مدار وجود دارد).

۷. به محیط **Capture** بازگردید و از نوار منوی بالای صفحه دکمه های **V** و **I** را جهت مشاهده ی ولتاژها و جریان های مدار انتخاب کنید.



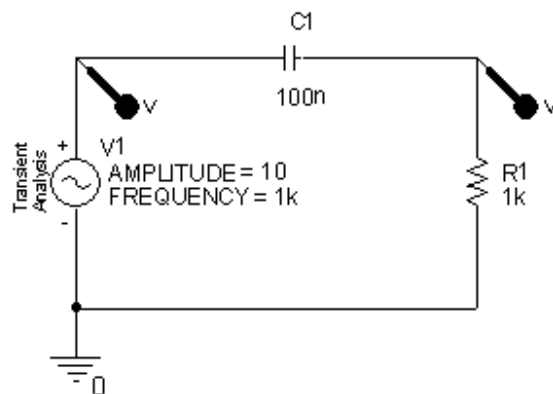
خط چین متصل به برچسب هایی جریان به گره ای وصل است که جریان وارد عنصر می شود.

آشنایی با Probe

Probe ابزاری است از PSpice است که نتایج حاصل از تحلیل مدار را به صورت گرافیکی نمایش می دهد.

مدار شکل زیر را در محیط Capture ترسیم کنید: (منبع: Vsin از کتابخانه ی Class)

WWW.MOHANDES.ORG



مطابق دستور العمل داده شده در فصل قبل مدار را شبیه سازی کنید و در کادر Analysis Type بجای Bias Point گزینه ی

Time Domain را انتخاب کنید.

حال برای مشاهده شکل موج نقاط مختلف مدار دو راه وجود دارد:

۱. با استفاده از انتخاب نام مستعار برای گره ی مورد نظر:

از منوی **Place** گزینه ی **Net Alias** را انتخاب می کنیم و پس از انتخاب نام مورد نظر برای گره آن را در محل مورد نظر قرار می دهیم.

۲. استفاده از **Marker** ها:

مراحل زیر را انجام می دهیم:

PSpice/Markers/Voltage Level

WWW.MOHANDES.ORG

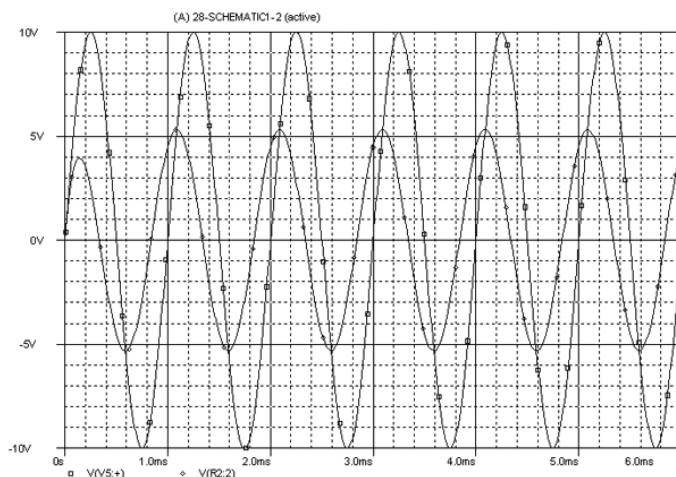
سپس علامت زن چسبیده به موس را در گره مورد نظر قرار می دهیم.

اکنون مدار را شبیه سازی می کنیم: (PSpice/Run) و وارد محیط PSpice می شویم.

در صورتی که از نام مستعار برای گره استفاده کرده باشیم باید پس از انتخاب گزینه ی **Add Trace** از منوی **Trace** از کادر حاصل نام گره ی مورد نظر را انتخاب کنیم.

در صورتی که از **Marker** استفاده کرده باشیم شکل موج پس از اجرای اسپایس در محیط **Probe** نمایش داده خواهد شد.

نتیجه را در شکل زیر مشاهده می کنید:



برای اضافه کردن شکل موج های بیشتر می توانیم Marker های دیگری در گره های دیگر قرار دهیم و یا برای گره ی مورد نظر نام مستعار انتخاب کنیم و در محیط Probe آن نام را اضافه کنیم.

جهت استفاده از Marker های جریان باید آنها را به یکی از پین های عنصر مورد نظر وصل کنیم.


در صورت اختلاف مقیاس زیاد بین شکل موجها باید محور عمودی به صفحه ی Probe اضافه کرد:

(Plot/Add Y Axis) و یا آن را در پنجره ی جدیدی نمایش داد. (Window/New Window)

کادر Add Trace امکان اعمال توابع ریاضی بر روی شکل موج را نیز فراهم می کند.

به عنوان مثال برای نمایش قدر مطلق نمودار بالا کافی است از تابع ABS استفاده کنیم.

استفاده از مکان نماها

با استفاده از مکان نماها می توان مقادیر عددی شکل موج را بدست آورد. برای این کار دکمه ی  را از نوار ابزار بالای صفحه

در محیط اسپایس کلیک کنید. سپس با کلیک کردن روی هر نقطه ی شکل موج مقدار عددی آن در کادر Probe Courser

نمایش داده خواهد شد.

با استفاده دکمه های چپ و راست موس می توانید مکان نماهای اول و دوم را جابجا کنید.

در کادر Probe Courser می توان اختلاف مقدار دو مکان را مشاهده کرد.
برای برچسب زدن مختصات مکان نما از منوی Lable Plot و سپس Mark را انتخاب می کنیم.
برای تغییر بازه ی نمایش داده شده از منوی Plot گزینه ی Axis Setting را انتخاب کرده و Data Range را به بازه ی مطلوب تغییر می دهیم.

ترسیم توابع ریاضی و آنالیز فوریه

اگرچه محیط PSpice جهت نمایش شکل موجهای موجود در مدار طراحی شده است اما این قابلیت را دارد که همانند نرم افزارهای ریاضی (مثل Matlab) شکل توابع ریاضی را ترسیم کند که البته دارای این محدودیت است که محور افقی تنها مقدار مثبت را داراست چون متغیر توابع ما زمان هستند.

WWW.MOHANDES.ORG

برای اینکار مراحل زیر را انجام دهید:

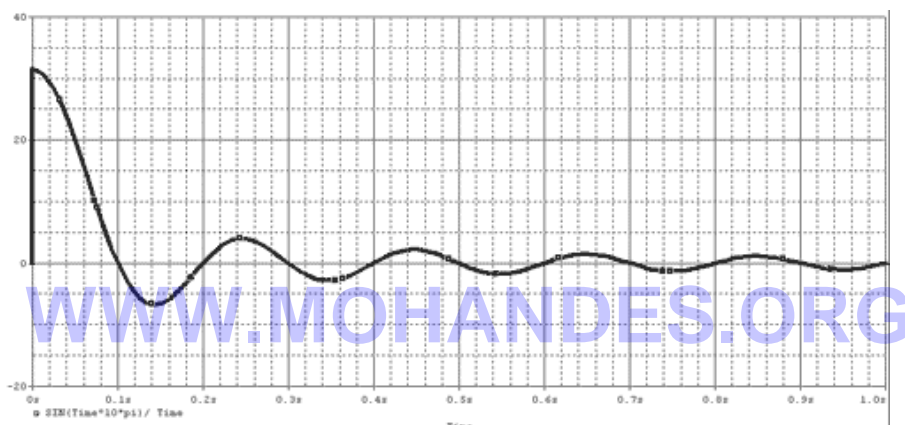
۱. یک پروژه ی جدید ایجاد کنید.
۲. مداری را که تنها دارای منابع DC می باشد، ترسیم کنید و سپس آن را شبیه سازی کنید.
۳. از منوی Simulation در اسپایس، گزینه ی Edit Profile را انتخاب کنید و در فیلد Run To Time زمان مورد نظر را (مثلا 1S) وارد کنید.
۴. در محیط اسپایس از منوی Trace گزینه ی Add Trace را انتخاب کنید.
۵. در کادر حاصل از لیست Functions توابع مورد نیاز را انتخاب کنید و سپس با متغیر Time یک تابع ریاضی

بنویسید.

مثلاً: $\frac{\sin(10\pi t)}{t}$ که به شکل زیر نوشته می شود.



و شکل موج آن را در زیر مشاهده می کنید:

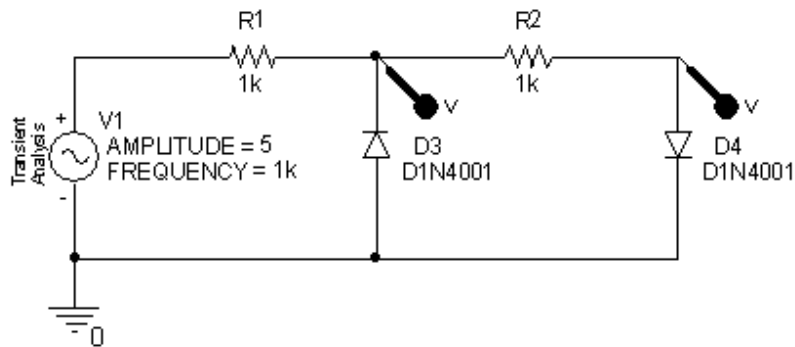


مدار ترسیم شده در Capture هیچ تاثیری در این شکل موج ندارد و تنها جهت دستیابی به محیط PSpice ایجاد شده است.

بیشترین فرکانس منبع موجود در مدار زمان شبیه سازی را تعیین می کند، از این رو از منبع DC استفاده کردیم.

برای مشاهده ی طیف فوریه ی یک سیگنال بر روی دکمه ی FFT کلیک کنید.

۱. مدار زیر را ترسیم و شبیه سازی کنید: (راهنمایی: دیود D1N4001 مربوط به کتابخانه ی Class است).



الف) شکل موج را در نقاطی که مشخص شده بوسیله Marker یا نام مستعار در یک پنجره نمایش دهید.

ب) مکان نما را فعال کنید و اندازه ماکزیمم و مینیمم موج را بدست آورید.

مینیمم	ماکزیمم

ج) شکل موج ها در دو محور مختلف نمایش دهید.

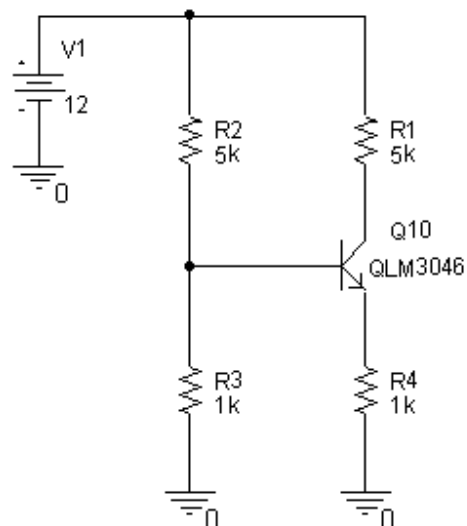
۳. تابع ریاضی $|\cos(\arctan(10pt))|$ را رسم کنید. (| | نماد قدر مطلق است و تابع آن ABS است).

تحلیل گره ی DC

در تحلیل گره ی DC تنها منابع جریان مستقیم در نظر گرفته می شود و منابع AC صفر می شوند. بنابراین المان های واکنشی

مثل خازن و سلف به ترتیب اتصال باز و اتصال کوتاه می شوند. پس هدف تنها تحلیل نقطه ی بایاس مدار است.

مدار زیر را در Capture ترسیم کنید: WWW.MOHANDES.ORG



سپس یک Profile جدید بسازید و نام `dc_bias` برای آن وارد کنید. (PSpice/New Simulation Profile)

در کادر بعدی از منوی بازشدنی Analysis Type گزینه ی Bias Point را انتخاب کنید.

مدار را شبیه سازی کنید و از نوار ابزار برنامه ی Capture دکمه های **V** و **I** را انتخاب کنید.

برای نمایش توان مصرف شده در عناصر از دکمه ی **W** استفاده می کنیم.

برای پنهان کردن مقادیر غیر ضروری ولتاژ یا جریان، گره ی مورد نظر را انتخاب و روی دکمه ی Toggle Voltage یا

Toggle Current کلیک کنید.

جریان ها به پایانه مثبت عناصر وارد می شوند و پایه مثبت به خط چین وصل شده است.

جهت تغییر دمای شبیه سازی در کادر Simulation Setting و در گزینه ی Temperature دمای مورد نظر را وارد می

کنیم.

برای مشاهده ی مشخصات دقیق ترانزیستور بر روی آن کلیک راست کنید و گزینه ی Edit PSpice Model را انتخاب

کنید.

سوال:

نقطه ی کار ترانزیستور بالا را بدست آورده و با مقدار شبیه سازی شده مقایسه کنید.

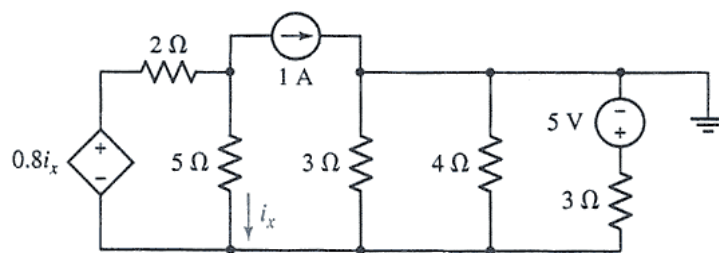
اثر تغییر دما را بر روی نقطه کار بررسی کنید.

۱. مقدار مقاومت ها را طوری تغییر دهید که نقطه ی کار وسط خط بار قرار گیرد.

۲. به ازای چه مقدار R_3 ترانزیستور اشباع می شود.

منابع ولتاژ و جریان وابسته

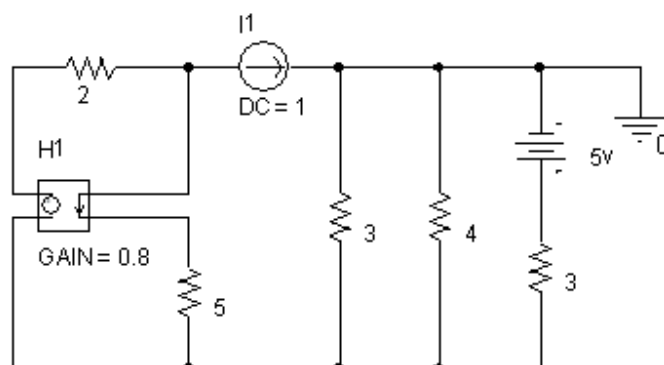
مدار زیر را در نظر بگیرید: (تحلیل مهندسی مدار - ویلیام هیت - فصل ۴ - تمرین ۴۵)



WWW.MOHANDES.ORG

منابع وابسته در کتابخانه ی Class با حروف E, F, G و H مشخص شده اند.

ترسیم مدار بالا در Capture بدین صورت است:





سوال:

جریان شاخه های مدار را به دست آورده و با نتایج حاصل از شبیه سازی مقایسه کنید.

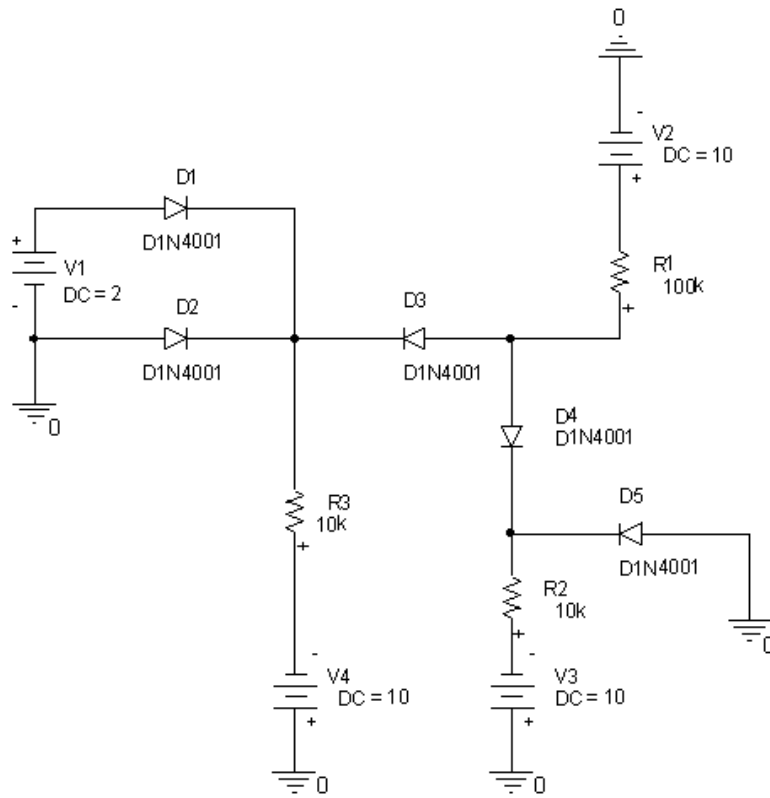
پیدا کردن مقاومت تونن

برای پیدا کردن مقاومت تونن همانند تحلیل مدار باید V مدار باز و I اتصال کوتاه را یافته و نسبت آنها را بیابید.

در اسپایس هیچ گره ای نمی تواند شناور (یک سر آزاد) باشد، بنابراین برای یافتن ولتاژ OC از یک مقاومت 100 ترا اهمی استفاده می کنیم و برای پیدا کردن جریان اتصال کوتاه با قرار دادن یک مقاومت فمتو اهمی این مشکل را حل می کنیم.

WWW.MOHANDES.ORG تمرین

۱. مدار زیر را ترسیم و تحلیل گره ی DC انجام دهید:



WWW.MOHANDES.ORG

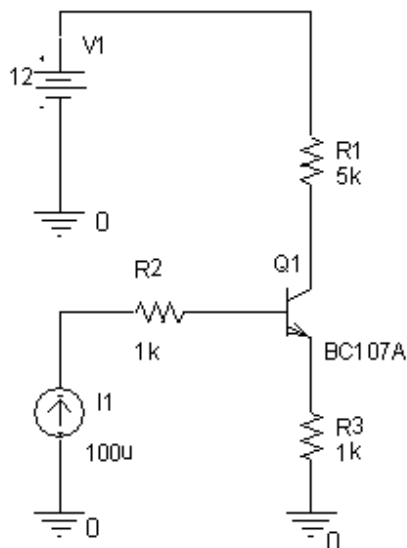
الف) تعیین کنید کدامیک از دیودها روشن و کدامیک خاموش است؟

D1	D2	D3	D4	D5
----	----	----	----	----

ب) مشخصات دقیق یکی از دیودها را بررسی کنید و مقدار جریان اشباع معکوس، ولتاژ گاما و ولتاژ شکست معکوس را بیابید.

I_s	V_j	B_v

۲. مدار زیر را ترسیم و تحلیل گره ی DC انجام دهید: (برای منبع جریان از I_{dc} استفاده کنید)



الف) مقدار ولتاژ کلکتور-امیتر ترانزیستور را بیابید.

WWW.MOHANDES.ORG

Vce =

ب) مقدار منبع جریان را تا اندازه ای تغییر دهید که نقطه ی کار ترانزیستور وسط خط بار قرار گیرد.

I1 =

ج) مدار را در دماهای ۱۵، ۴۵ و ۷۵ درجه شبیه سازی کنید و اثر آن را بر روی جریان نقطه کار بیابید.

۷۵	۴۵	۱۵

تحلیل گذرای مدار

جهت بررسی پاسخ مدارهایی که دارای منابع جریان متناوب هستند و همچنین پاسخ گذرای مدارهایی که دارای عناصر واکنشی هستند از تحلیل گذرای مدار استفاده می شود. در واقع در این بخش تحلیل مدار در حوزه ی زمان بررسی می شود.

مدارات مرتبه اول

WWW.MOHANDES.ORG

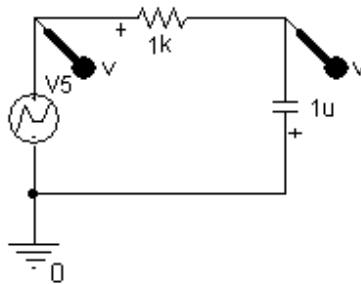
این مدارات که با یک معادله دیفرانسیل مرتبه اول توصیف می شوند دارای یک پاسخ نمایی هستند که از رابطه ی زیر بدست می آید:

$$e^{-t/\tau} (\text{مقدار اولیه} - \text{مقدار نهایی}) + \text{مقدار نهایی} = \text{پاسخ کامل}$$

که مقدار τ برای خازن RC و برای سلف L/R می باشد.

مثال:

مدار زیر را در شماتیک ترسیم کنید: (برای منبع پالسی از قطعه ی VPWL از کتابخانه ی Source استفاده کنید).



جهت مقدار دادن به منبع پالسی بر روی آن کلیک مضاعف کرده مقادیر زمان و ولتاژ آن را مطابق زیر پر می کنیم:

T1	T2	T3	T4	T5	T6	T7	T8	V1	V2	V3	V4	V5	V6	V7	V8	Value
0	0.999m	1m						0	0	5						VPWL

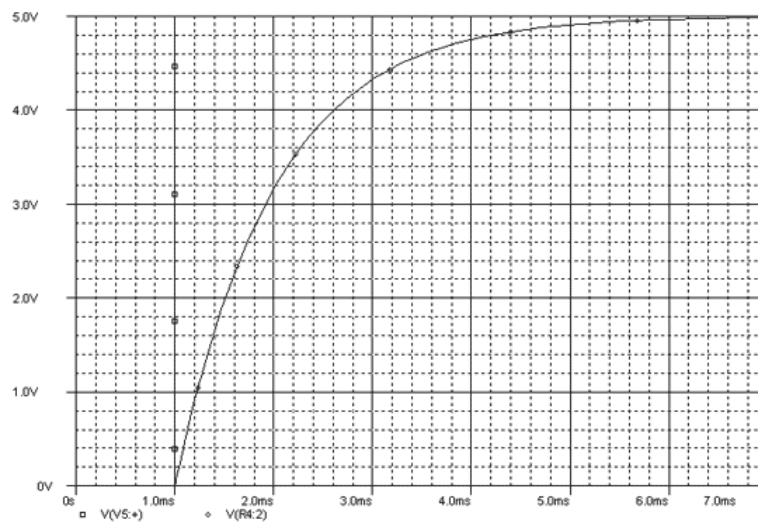
بر روی منبع و خازن Marker نصب می کنیم، مدار را شبیه سازی کرده و در محیط PSpice نتیجه را مشاهده می کنیم.

ثابت زمانی مدار فوق $10^{-6} \times 10^3 = 10^{-3}$ یعنی 1ms می باشد. پس حدود 5ms نیاز است تا خازن شارژ شود. در محیط

Capture از منوی PSpice گزینه ی Edit Simulation Profile را انتخاب می کنیم و از منوی Time، Analysis Type

Domain را انتخاب کنید و در کادر Run To Time زمان شبیه سازی را تعیین کنید. در اینجا برای مشاهده ی کامل تغییرات

7ms در نظر می گیریم. نتیجه را در شکل مشاهده می کنید:



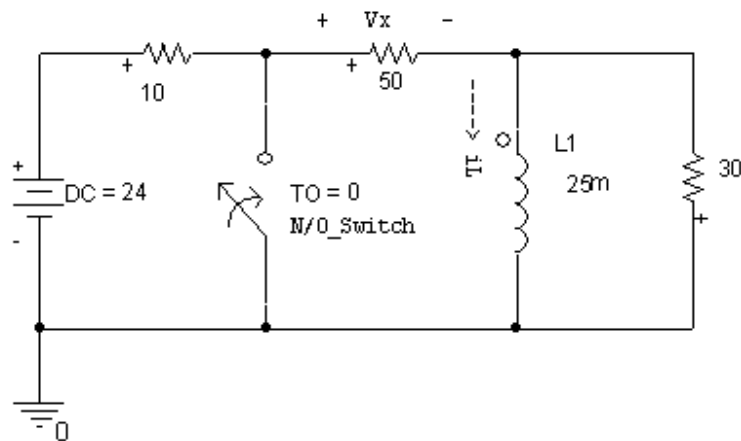
اندازه ی گام حداکثر را می توان از فرم Edit Simulation Profile تغییر داد.

جهت تغییر مقدار اولیه ی خازن بر روی آن کلیک مضاعف کرده و در فیلد IC مقدار مورد نظر را وارد می کنیم.

WWW.MOHANDES.ORG

مثال

مدار زیر را ترسیم کنید: (تحلیل مهندسی مدار - ویلیام هیت - فصل ۸ - تمرین ۲۱)

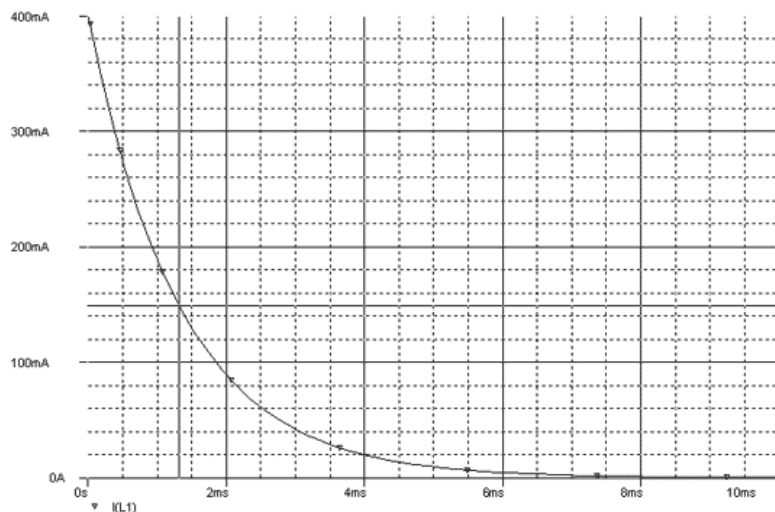


الف) $i_L(t)$ را به ازای $0 < t < 10$ ms بیابید.

ب) شکل $v_x(t)$ را نیز در این بازه پیدا کنید.

ج) مدار را شبیه سازی کرده و مقدار بدست آمده را با مقدار محاسبه شده مقایسه کنید.

WWW.MOHANDES.ORG شکل موج جریان بدین صورت است:



مدارات مرتبه دوم

این مدارات دارای خازن و سلف هستند و در مورد یک RLC موازی بسته به مقادیر مقاومت، خازن و سلف سه حالت ممکن

وجود دارد: (یادآوری، در مورد RLC موازی: $a = \frac{1}{2RC}$ و $w = \frac{1}{\sqrt{LC}}$ و در مورد RLC سری دوگان اینها می

باشد).

۱. $a > w$: حالت فوق میرا (مجموع دو تابع میرای نمایی)

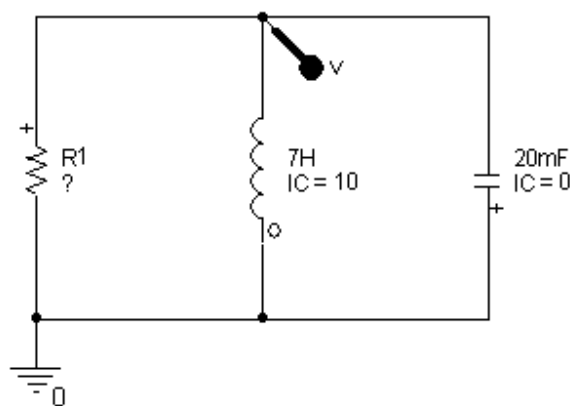
۲. $a = w$: حالت میرای بحرانی (حاصلضرب یک تابع خطی در یک تابع نمایی)

۳. $a < w$: حالت زیر میرا (سینوسی میرا)

WWW.MOHANDES.ORG

مثال

مدار RLC موازی زیر را رسم کنید:



۱. پاسخ مدار را به ازای R های بین ۴ تا ۲۰ اهم بیابید. (به صورت گسسته)

۲. به ازای چه مقاومتی مدار در حالت میرای بحرانی قرار می گیرد.

۳. کاهش R چه تاثیری بر روی زمان نشست دارد.

۴. مدار را حل کرده و با مقدار شبیه سازی شده مقایسه کنید.

شکل موج را در حالت میرای بحرانی مشاهده می کنید:



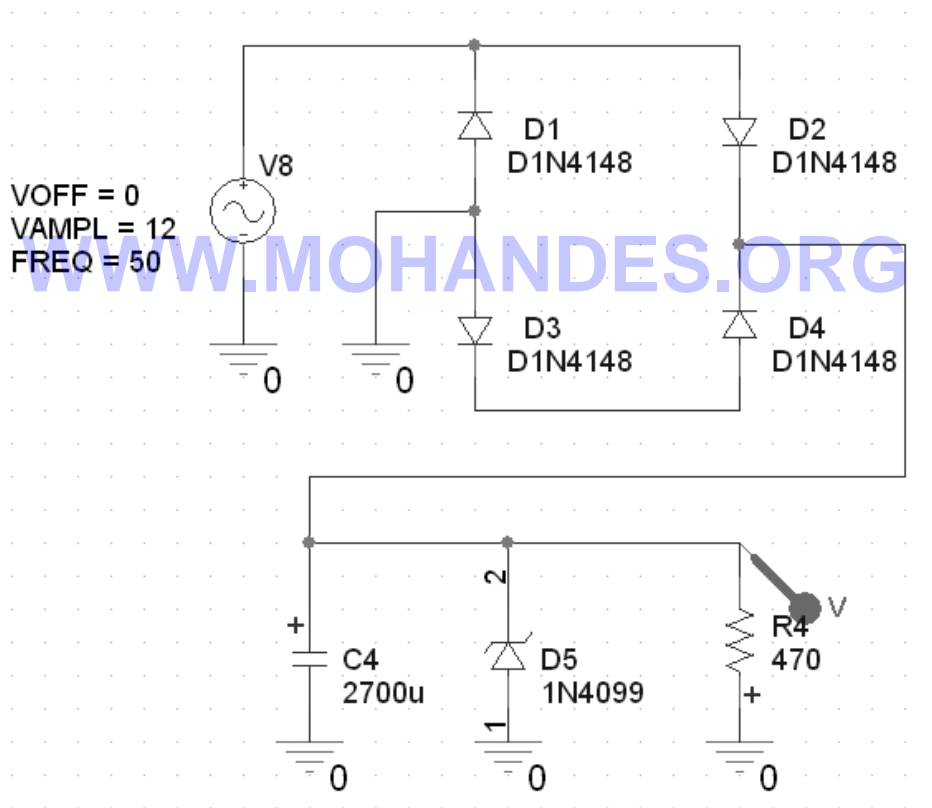
پاسخ مدار به منابع متناوب

در این حالت مدار را در حوزه ی زمان تحلیل می کنیم و برای این منظور از منابع زیر استفاده می کنیم:

- V_{sin} و I_{sin} : جهت تولید منابع سینوسی (با فرکانس، فاز و دامنه مشخص می شود).
- V_{exp} و I_{exp} : برای ایجاد منابع نمایی (با ضریب و نما مشخص می شود).

- Vpulse و Ipulse: منابع پالسی (با عرض پالس و دوره تناوب مشخص می شود).
- Vpwl و Ipwl: منابع تکه ای خطی (piecewise linear)
- Vtri: موج مثلثی
- Vramp: موج دنداناره ای
- V_ttl: موج مربعی با دامنه ی ۵ ولت ایجاد می کند.

یک منبع تغذیه ی DC مطابق شکل زیر ترسیم کنید:



ولتاژ دو سر مقاومت ۴۷۰ اهمی را بوسیله ی Marker در PSpice مشاهده کنید.

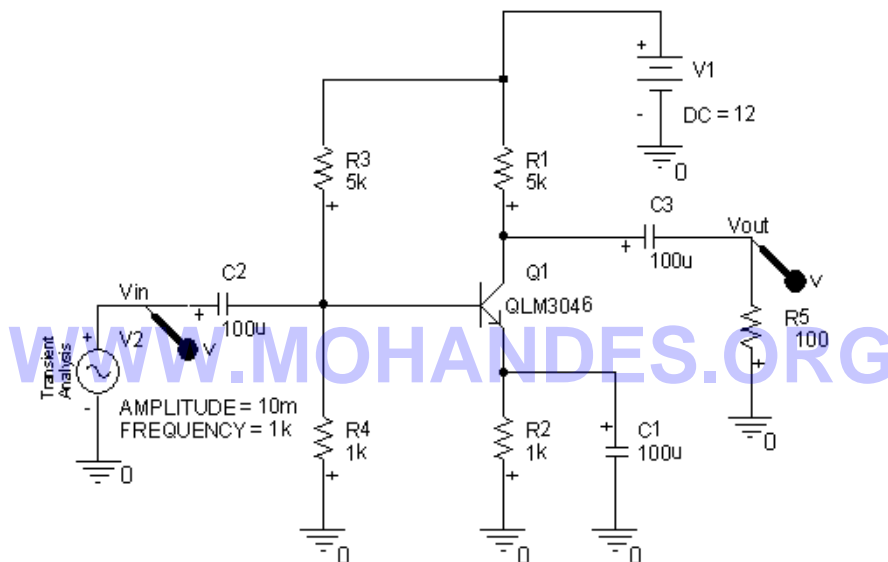
مقدار ریپل (عدم صافی) این منبع تغذیه چقدر است؟

تغییرات بار (مقاومت ۴۷۰ اهم) چه تاثیری روی رپل می گذراند؟

Step Size را به ۱ میکروثانیه تغییر دهید و مدار را دوباره شبیه سازی کنید.

تمرین

۱. مدار شکل زیر را ترسیم کنید:



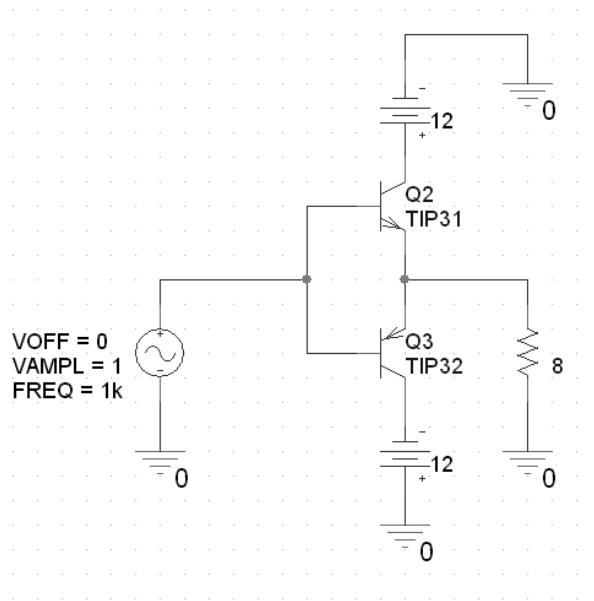
الف) شکل موج ورودی و خروجی را مشاهده کنید.

ب) بهره ی تقویت کننده را به صورت تئوری محاسبه کرده و با مقدار شبیه سازی شده مشاهده کنید.

ج) ماکزیمم نوسان متقارن تقویت کننده را بدست آورید.

د) طیف فوریه ی ورودی و خروجی را مشاهده کرده و نتیجه گیری کنید.

۲. تقویت کننده ی توان زیر را ترسیم کنید:



الف) شکل موج ورودی و خروجی را در محیط Probe مشاهده کنید.

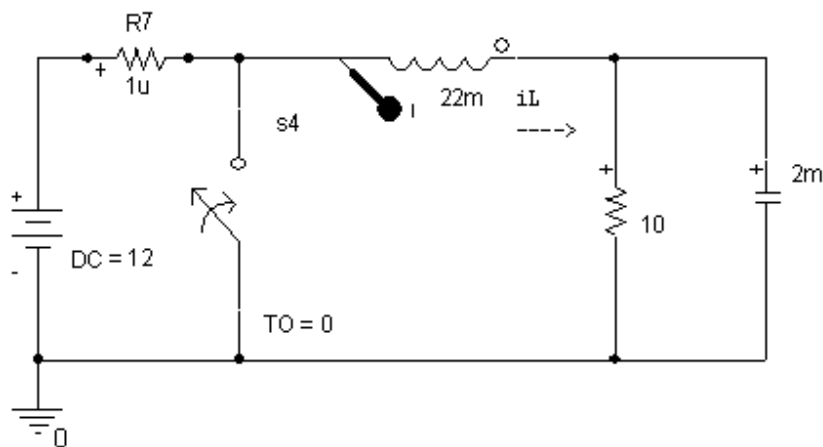
ب) طیف فوریه ی شکل موج خروجی را مشاهده کنید.

ج) طیف فوریه را برای فرکانس های ۱ تا ۱۰۰ کیلو هرتز نمایش دهید.

WWW.MOHANDES.ORG

۳. در مدار زیر $i_L(t)$ را بدست آورید. (توجه: مقاومت ۱ میکرو اهمی جهت عملی شدن شبیه سازی قرار داده شده و

نقشی در پاسخ ندارد.)



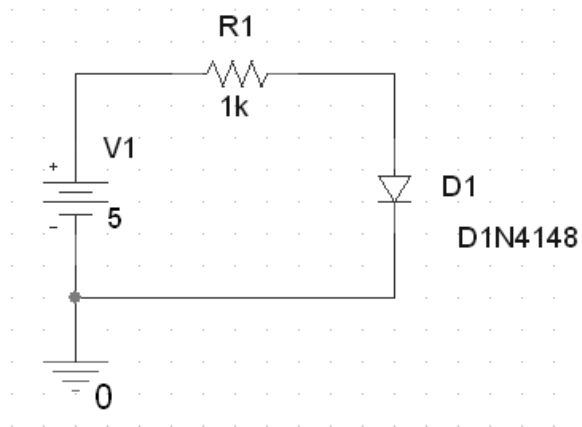
جاروب DC

جاروب DC امکان یافتن پاسخ مدار به بازه ای از منابع جریان مستقیم را می دهد. به عبارت دیگر بدین وسیله امکان ترسیم مشخصه ی انتقالی مدار وجود دارد. همانند تحلیل DC در اینجا نیز تمام خازن ها اتصال باز و سلف ها اتصال کوتاه می باشند.

WWW.MOHANDES.ORG

مشخصه ی ولتاژ - جریان

به عنوان نمونه در ادامه مشخصه ولتاژ جریان دیود را رسم می کنیم. مداری مطابق شکل زیر ترسیم کنید:



مدار را شبیه سازی کرده و در کادر Simulation Profile از منوی Analysis Type گزینه ی DC Sweep را انتخاب می کنیم. جدول حاصل را مطابق شکل زیر پر می کنیم و فرم را تایید می کنیم.

WWW.MOHANDES.ORG

The image shows a configuration dialog box for a DC Sweep simulation. It is divided into two main sections: 'Sweep variable' and 'Sweep type'.
In the 'Sweep variable' section, the 'Voltage source' radio button is selected. The 'Name' field contains 'V1'. The 'Model type', 'Model name', and 'Parameter name' fields are empty.
In the 'Sweep type' section, the 'Linear' radio button is selected. The 'Start value' is set to '-15', the 'End value' is '15', and the 'Increment' is '0.01'. The 'Logarithmic' option is unselected, and its dropdown menu shows 'Decade'. The 'Value list' option is also unselected and its field is empty.

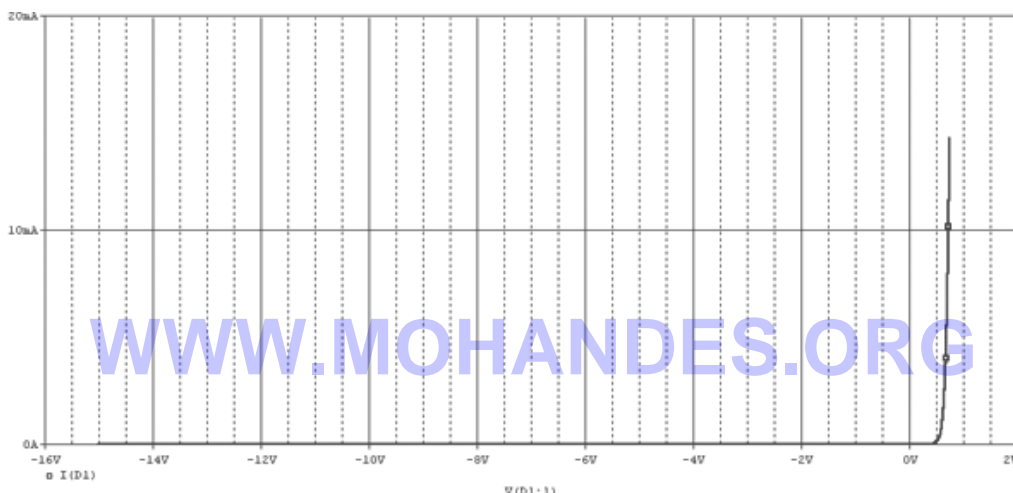
در محیط اسپایس از منوی Trace گزینه ی Add Trace را انتخاب کرده و در فیلد متنی Trace Expression جریان دیود را $I(D1)$ را وارد می کنیم. شکلی را که مشاهده می کنیم جریان دیود بر حسب تغییرات منبع تغذیه می باشد. حال برای تغییر

دادن نمودار به جریان دیود بر حسب ولتاژ آن باید متغیر محور افقی را بدین ترتیب تغییر دهیم:

در محیط اسپایس از منوی Plot گزینه ی Axis Setting را انتخاب کرده و از برگه ی X Axis روی دکمه ی Axis

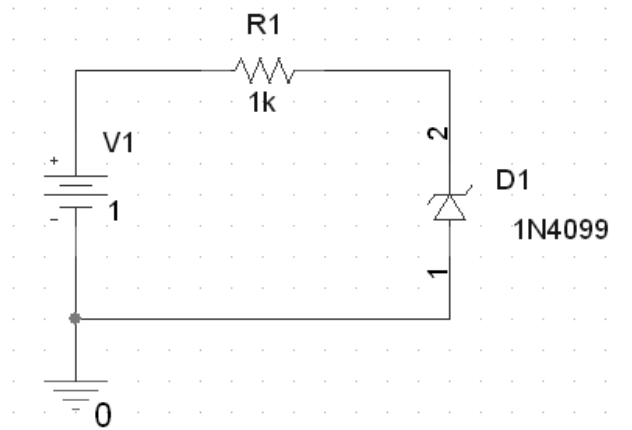
Variable را کلیک کرده و ولتاژ دیود را $V(D1:1)$ انتخاب می کنیم. تمام مراحل قبلی را تایید کرده و مشخصه ی انتقالی

دیود را مشاهده می کنیم:



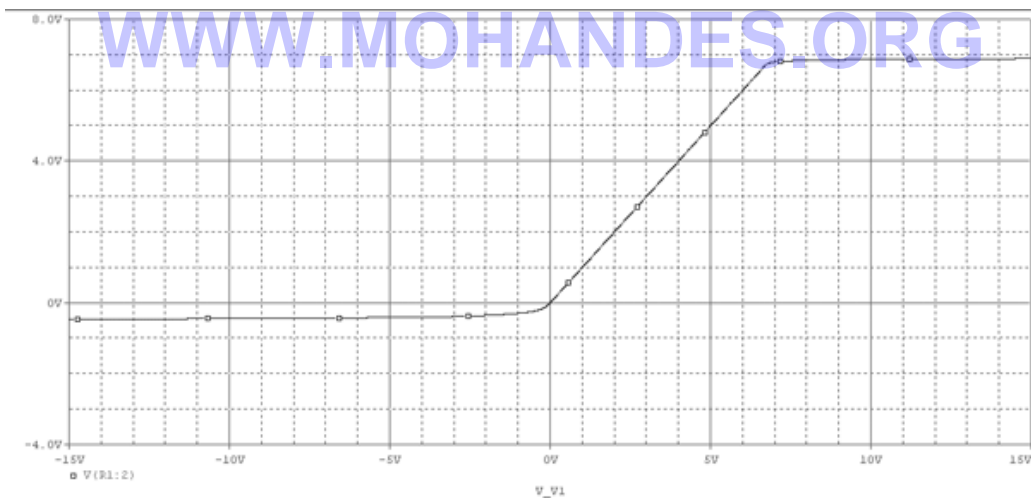
مشخصه ی انتقالی DC

مدار برش زنی زیر را ترسیم کنید:

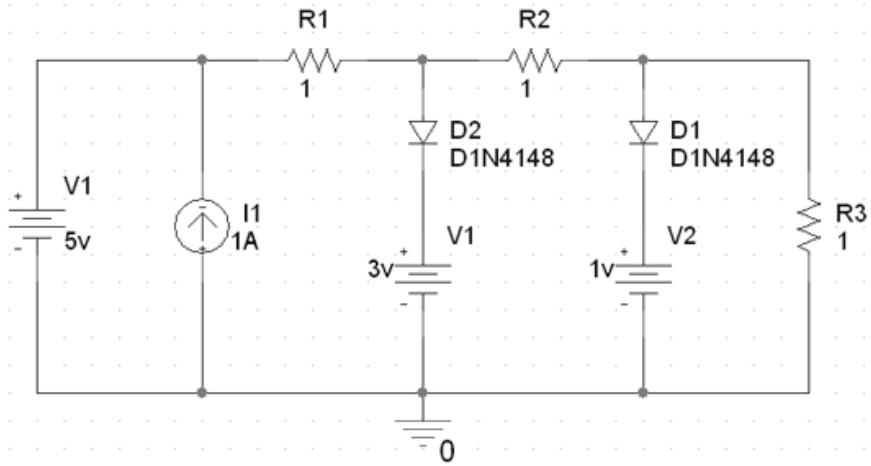


مطابق مدار قبل مدار را با گزینه ی DC Sweep شبیه سازی کنید و سپس ولتاژ کاتد دیود زبر را با Marker علامت بزنید،

حال در محیط اسپایس مشخصه ی انتقالی مدار را ملاحظه می کنید:

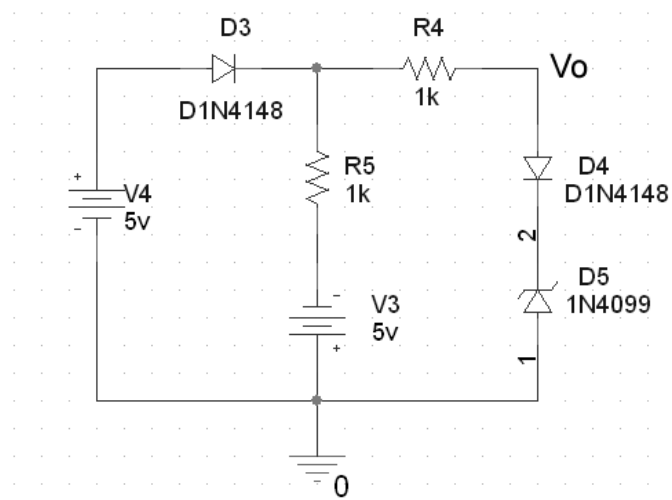


۱. مشخصه جریان - ولتاژ منبع ولتاژ را در مدار زیر بدست آورید.



WWW.MOHANDES.ORG

۲. مشخصه ی انتقالی مدار زیر را رسم کنید: (خروجی با V_o مشخص شده است).



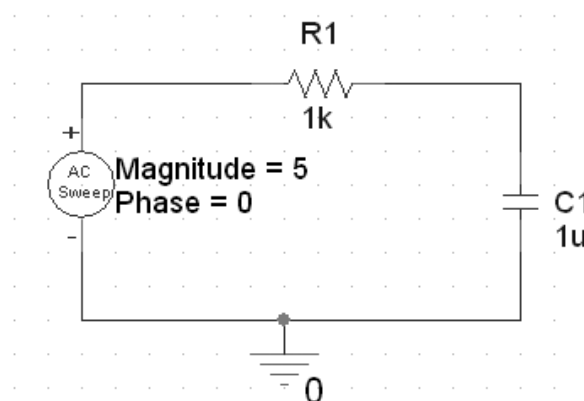
فازورها، جاروب AC و پاسخ فرکانسی

از جاروب AC جهت یافتن پاسخ مدار به فرکانس های مختلف استفاده می شود و در واقع روشی برای یافتن پاسخ فرکانسی مدار های دارای المان های واکنایی (سلف و خازن) می باشد.

WWW.MOHANDES.ORG

بررسی موردی یک فیلتر پسیو

فیلتر پایین گذر زیر را رسم کنید: (جهت منبع سینوسی از VAC در کتابخانه ی Class استفاده کنید).



پس از ایجاد پروفایل جدید در فرم Simulation Setting از منوی Analysis Type گزینه ی AC Sweep را انتخاب کرده

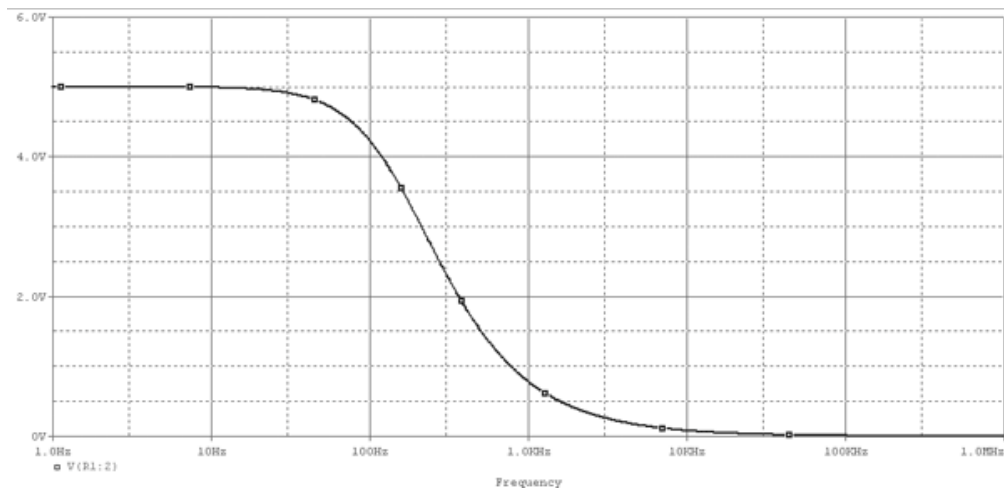
و محتوای آن را مطابق جدول زیر پر کنید:

AC Sweep Type	
<input type="radio"/> Linear	Start Frequency: 1
<input checked="" type="radio"/> Logarithmic	End Frequency: 1meg
Decade	Points/Decade: 100

فرم را تایید کرده، بر روی خازن یک Marker نصب می کنیم و مدار را شبیه سازی می کنیم. نتیجه همان طور که در زیر

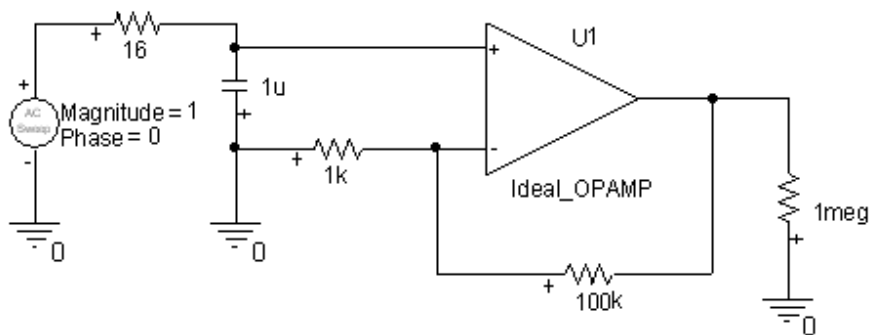
مشاهده می کنید مطابق با رفتار یک فیلتر پایین گذر می باشد:

WWW.MOHANDES.ORG



بررسی موردی یک فیلتر اکتیو

فیلتر پایین گذر زیر را ترسیم و در بازه ی ۱۰۰ تا ۱۰۰ کیلو هرتز جاروب فرکانسی می کنیم.

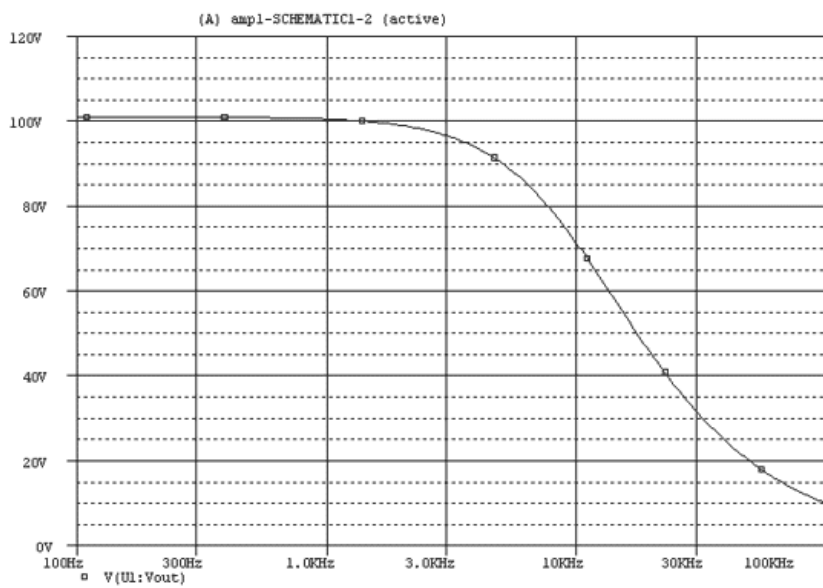


WWW.MOHANDES.ORG

فرکانس قطع فیلتر را بدست آورید.

این کار را با Opamp غیر ایده آل LM741 انجام دهید. اختلاف ناشی از چیست؟

پاسخ فرکانسی این فیلتر را در زیر مشاهده می کنید:



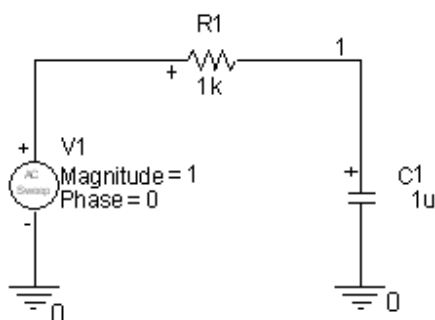
تحلیل مدار در حوزه ی فرکانس (فازورها)

WWW.MOHANDES.ORG

مدار زیر را ترسیم کنید:

PRINT = AC V(1,0)

PRINT = AC VP(1,0)



یک پروفایل جدید بسازید و نوع شبیه سازی را AC Sweep انتخاب کنید. در کادر تنظیمات فرکانس شروع را ۱۰۰ و

فرکانس پایان را ۳۰۰ و تعداد نقاط را ۳ انتخاب کنید و مدار اجرا کنید.

در محیط PSpice از منوی View گزینه ی Output File را انتخاب کرده و نتایج را مشاهده کنید:

- FREQ V(1,0)
- 1.000E+02 8.467E-01
- 2.000E+02 6.227E-01
- 3.000E+02 4.687E-01

ملاحظه می کنید به ازای هر فرکانس مقدار دامنه مشخص شده است. نتیجه مشابهی در مورد زوایای فاز در فایل خروجی

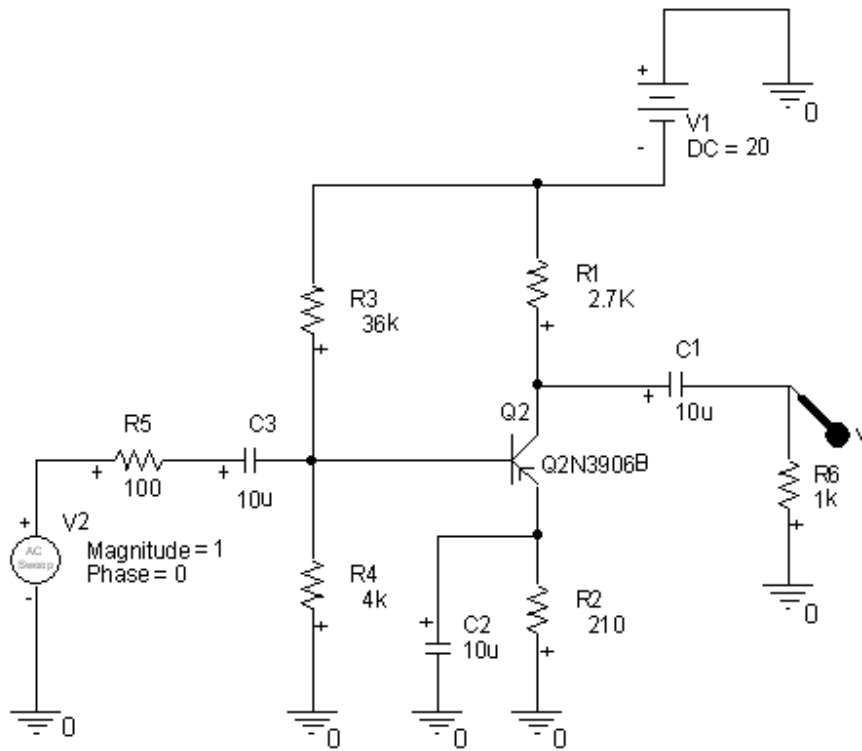
وجود دارد:

- FREQ VP(1,0)
- 1.000E+02 -3.214E+01
- 2.000E+02 -5.149E+01
- 3.000E+02 -6.205E+01

WWW.MOHANDES.ORG

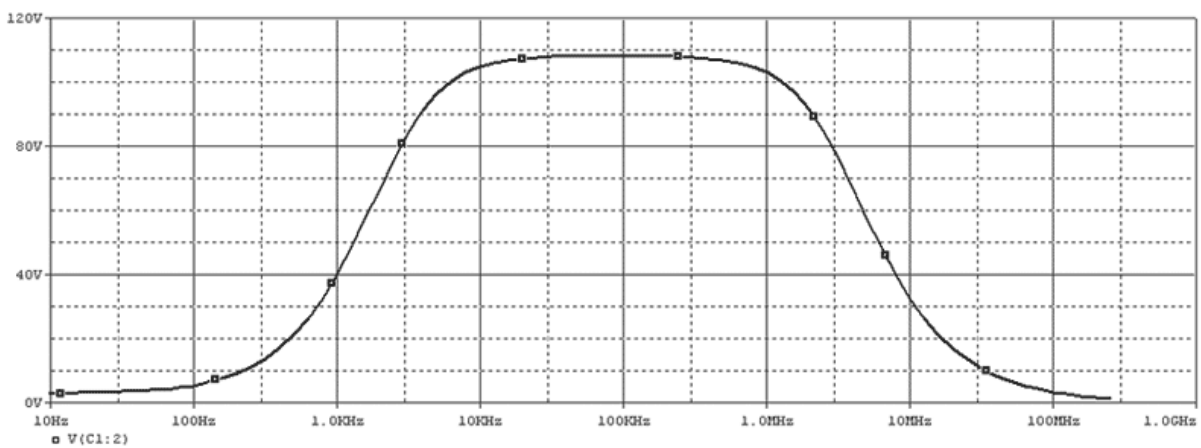
پاسخ فرکانسی و پهنای باند

مدار زیر را در بازه ی ۲۰ تا ۲۰۰ مگاهرتز جاروب کنید.



WWW.MOHANDES.ORG

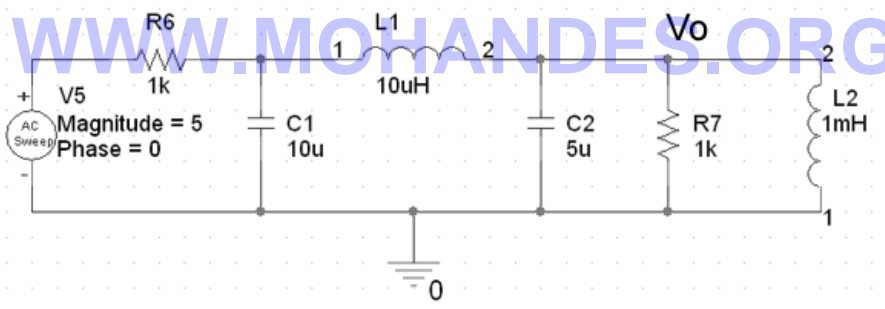
نتیجه را در زیر مشاهده می کنید:



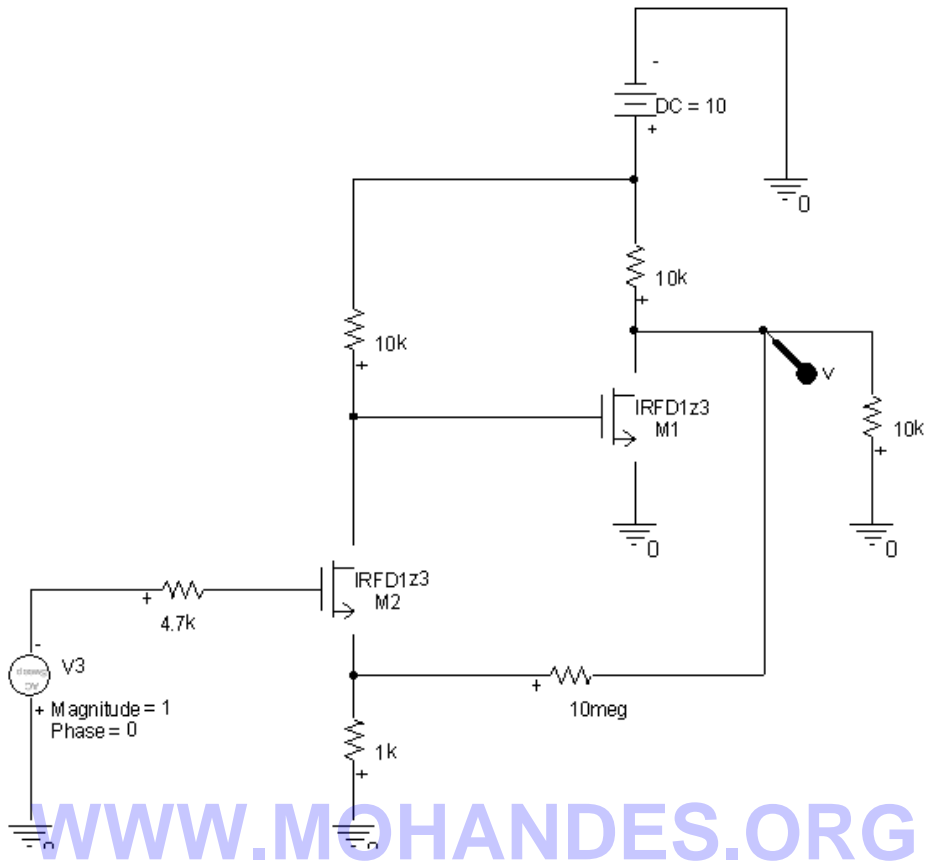
۱. فرکانس قطع بالا و پایین را بدست آورید. (فرکانسی که دامنه $\frac{1}{\sqrt{2}}$ برابر مقدار ماکزیمم اش است).
۲. پهنای باند این تقویت کننده را بدست آورید. (اختلاف فرکانس قطع بالا و پایین)
۳. شبیه سازی را یک بار دیگر با آرایش بیس مشترک تکرار کنید و قسمت‌های ۱ و ۲ را انجام داده و مقایسه کنید.
۴. مقدار خازن های کوپلاژ را تغییر دهید و اثر آن را بر روی فرکانس قطع بالا و پایین بدست آورید.

تمرین

۱. پاسخ فرکانسی مدار زیر را به ازای ۱ کیلو تا ۱ مگا هرتز بدست آورید. (خروجی با V_0 مشخص شده است).



۳. پهنای باند تقویت کننده ی زیر را بدست آورید. (مبانی الکترونیک، میر عشقی، جلد ۲، صفحه ۱۳۶)



WWW.MOHANDES.ORG

با حذف مقاومت فیدبک این کار را تکرار کنید.