

آلتراسونیک و سونار

تهیه کننده: مهندس حسین شیریان

فصل اول :
آشنایی با
امواج
آلتراسونیک

مقدمه

اصوات همانند نور به صورت موجی منتشر می شوند و البته بر خلاف نور برای آن که بتوانند منتشر شوند نیاز به محیط مادی دارند.

فشار اعمال شده به یک نقطه ماده موجب به حرکت در آوردن ذرات موجود در آن نقطه می شود. ارتعاشات حاصله در این ذرات که در اثر فشار اولیه ایجاد شده اند موجب ارتعاش ذرات مجاور خود می شوند. به همین طریق انرژی صوتی از یک نقطه به نقطه دیگر منتقل می شود. بنابراین با توجه به مطالب بالا امواج صوتی بر خلاف نور برای آن که بتوانند منتشر شوند لازم است که در یک محیط مادی واقع شوند. در مورد امواج نوری این فوتون های نوری هستند که از یک نقطه به نقطه دیگر منتقل می شوند. همان طور که گفته شد صوت به صورت مادی منتقل می شود و لذا هر نوع صوتی دارای فرکانس خاصی می باشد.

طیف امواج صوتی به صورت زیر تقسیم می شوند:

1- امواج صوتی با فرکانس کمتر از 20 هرتز را امواج مادون صوتی می نامند.

2- امواج صوتی با فرکانس بین 20 هرتز تا 20 کیلو هرتز را امواج صوتی شنوایی می نامند.

3- امواج صوتی با فرکانس بیشتر از 20 کیلو هرتز را امواج ماوراء صوت یا اولترا سوند می نامند.

بنابراین حاصل تفکیک نواحی مختلف صوتی قابلیت شنوایی آن ها می باشد. ناحیه شنوایی ناحیه ای از

فرکانس ها است که اگر صوتی با این فرکانس تولید شود می تواند توسط یک فرد جوان سالم قابل شنیدن باشد. معمولاً در سنین بالا حد بالای شنوایی کمتر می شود و به حدود 10 کیلو هرتز می رسد. امواج صوتی با توجه به آن که به منظور انتشار نیاز به محیط مادی دارند انتشار آن ها به صورت انتقال ارتعاشی از یک ذره به ذره مجاور می باشد و سرعت آن ها بسیار محدودتر از سرعت نور می باشد. این مطلب را می توان هنگام رعد و برق در آسمان و اختلاف فاز زمانی بین دیدن نور و شنیدن صوت حاصله از برخورد دو لکه ابر متوجه گردید.

مشخصات امواج اولتراسونیک

هر موج (شنوایی یا اولتراسونیک) یک اشفتگی مکانیک در یک محیط گاز، مایع و یا جامد است که به طرف خارج از چشمه صوتی و با سرعتی یکنواخت و معین حرکت می کند.

طول موج

اگر ارتعاش پرده یک بلندگو را در نظر بگیریم که با فرکانس معینی نوسان می کند می توان چگونگی رفتار صوت را مورد بررسی قرار داد. ارتعاش باعث ایجاد افزایش و کاهش موضعی فشار نسبت به فشار در محیط هوا می شود. نقاط با فشار بیشتر پیچیدگی و نقاط کم فشار انبساط نامیده می شود.

هنگام عبور امواج از ماده ذرات موجود در ماده در اثر امواج در محلشان به جلو و عقب به لرزه می

آیند به طوری که انرژی تابیده در جهت موازی با لرزه ذرات از ماده عبور می کند. ذرات داخل ماده تنها حرکت محدود جلو و عقب را به پیروی از انرژی موج انجام می دهند. این ذرات حرکت آزاد در داخل ماده را پیدا خواهند کرد. انرژی موجی که باعث حرکت ذرات می گردد، ضمن عبور باعث به هم خوردن نظم و تعادل در ماده می شود. ذره مادی در اثر نیرو از وضع تعادل خود در ماده، خارج و جا به جا می گردد. جابجایی نسبت مستقیم با نیروی وارد شده بر ذره دارد. نسبت مستقیم بین جابجایی ذرات نیروی وارد شده ساده ترین حرکت هماهنگ را به وجود می آورد.

طول موج λ فاصله ای است بین دو ذره متوالی در حال نوسان در داخل ماده که دامنه نوسان یکسان داشته باشند.

T مدت زمان پر بوده است که در آن طول موج به اندازه فاصله λ حرکت می کند. فرکانس f برابر تعداد نوسان های کامل در ثانیه است.

در نتیجه: $f=1/t$

طول موج امواج اولتراسونیک با حداقل فرکانس در اجسام جامد 200 mm و در مایعات 60 mm و در گاز 16 mm می باشد و با حداکثر فرکانس در جامدات 10^{-3} mm و در مایعات 35×10^{-3} mm و در گاز 10^{-4} mm می باشد.

امواج اولتراسونیک با فرکانس 10000 تا 100000 هرتز در صنعت ارسال علامات در زیردریایی و مخابرات و امواج با فرکانس های 10000 تا 20000000

هرتز در عملیات پزشکی، شیمیایی و جستجو برای پیدا کردن ترک و یا عیب در تمام موارد به کار برده می شود.

تمام فرکانس های اولتراسونیک را می تون جهت بررسی خواص فیزیکی مواد به کار برد.

انتشار امواج

امواج اولترا سونیک فقط می توانند در اجسام انتشار یابند و در خلاء قابل انتشار نمی باشند. انتشار این امواج در اجسام به وسیله حرکت و جابه جایی مولکول های آن صورت می گیرد. تقریباً هر ماده ای که قابلیت ارتجاع دارد می تواند امواج اولتراسونیک را از خود عبور دهد و این انتشار به وسیله حرکت مولکولی و انتقال دادن آن به مولکول های بعدی صورت می گیرد.

فرض کنید که یک مولکول به وسیله اولتراسونیک به حرکت درآید. به علت ارتجاع جسم، مولکول می خواهد به وضعیت اولیه خود برگردد و این باعث می شود که مولکول به نوسان افتاده و بعد از چند نوسان به حالت سکون در آید. در انواع امواج اولتراسونیک حرکت مولکولی است که باعث تمییز دادن آن ها از یکدیگر می شود. این امواج به سه طریق در اجسام (محیط) انتشار می یابند.

انتشار امواج به طریق طولی

اگر جهت نوسان مولکول ها موازی با خط انتشار باشد این امواج را امواج طولی می نامند. چون این امواج در مایعات، جامدات و گازها انتشار می یابد

و به راحتی قابل تولید و تشخیص می باشند. معمولاً بیشتر از انواع دیگر استفاده می شوند.

امواج طولی در بیشتر اجسام دارای سرعت انتشار زیاد می باشند و طول موج آن در اجسام عادی در مقایسه با سطح مقطع مبدل (قطعه ای که موج تولید می کند) خیلی کوتاه می باشد که کل انرژی موج را به صورت ستون متمرکز شده انتشار داده تا انحرافات و تلفات را حتی المقدور کاهش دهیم.

امواج طولی معمولاً در یک محدوده کوچک از اجسام انتشار می یابند که این محدوده موازی با جهت انتشار می باشد و برای این که انرژی در ستون متمرکز شده باقی بماند نسبت خاصی باید بین فرکانس موج و سطحی که به لرزش می افتد برقرار باشد

انتشار امواج به روش عرضی

وقتی که امواج عرضی به کار برده می شوند جنبش مولکول های جسم با جهت انتشار موج زاویه قائمه می سازد. اگر جهت انتشار را x بگیریم جنبش مولکول ها در جهت y خواهد بود. معمولاً امواج عرضی به صورت ستون منتشر می شوند که سطح مقطع این ستون نسبت به سطح مقطع کل جسم کوچک می باشد. سرعت انتشار این امواج نصف سرعت امواج طولی بوده و به خاطر همین سرعت کم، طول موج این امواج خیلی کوتاه تر از امواج طولی می باشد. (شکل 3-1) از خاصیت های امواج عرضی این است که برای اندازه گیری زمان تأخیر، احتیاج به دستگاه های الکترونیکی خیلی قوی نمی باشد. زیرا سرعت امواج

عرضی نصف امواج طولی است. این امواج در قطعات کوچک به راحتی پراکنده می شوند و جنبش مولکولی جسم در یک جهت ممکن است که با جهت دیگر فرق کند، اگر محل مبدل را تغییر دهیم ممکن است که با جهت خیلی متفاوت باشد.

خاصیت پلاریزه

امواج عرضی در مایعات و گاز انتشار نمی یابند. زیرا قابلیت ارتجاعی این مواد با حرکت shear خیلی کم یا ضعیف یا صفر است. امواج S را می توان با وارد کردن نیروی shear بر سطح جسم به وجود آورد. یعنی به طور خلاصه جسم در جهت عمود بر سطح دارد. خاصیت پلاریزه بودن امواج S به این دلیل مهم می باشد که اگر گیرنده را به دور جسم حرکت دهیم در حالتی که فرستنده و گیرنده در یک سطح که از جهت انتشار می گذرد قرار گیرند مقدار دریافت شده توسط گیرنده حداکثر است و اگر در دو سطح مختلف قرار بگیرند مقدار کم می شود تا اینکه در زاویه⁰ 90 به صفر برسد.

انتشار امواج به روش سطحی

امواج اولتراسونیک می توانند در سطح جسم انتشار یابند بدون این که به داخل جسم نفوذ کنند. این امواج تقریباً مشابه امواج سطحی آب می باشند. سرعت این امواج بستگی به نوع مواد داشته و تقریباً 9/10 امواج S است. امواج سطحی را می توان با حرکت دادن قسمتی از سطح جسم به وجود آورد. معمولاً سطح انتشار مستطیلی می باشد طول موج این امواج سطحی بسیار کوتاه می باشد و صفحه ای که

موج بر روی آن انتشار می یابد باید حداقل چندین برابر طول موج ضخامت داشته باشد. هرکدام از این سه نوع موج که توضیح داده شد می تواند در بررسی عیوب اجسام، اندازه گیری ضخامت، اندازه گیری خواص مواد و یا هر نوع استفاده ای که از اولتراسونیک می شود به کار برده می شوند. امواج طولی معمولاً در پاک کننده ها و اولتراسونیک با قدرت زیاد به کار برده می شوند.

وضعیت امواج اولتراسونیک در برخورد با اجسام

انعکاس امواج بین دو جسم:

موجی که در یک جسم حرکت می کند اگر در راه خود به سطحی از جسم دیگر برخورد کند به دو قسمت تقسیم می شود یک قسمت وارد جسم دوم می شود و قسمت دیگر منعکس می شود و تغییر فاز می دهد. پدیده ای که به وسیله آن می توان مقدار انعکاس را مشخص کرد امپدانس صوتی مخصوص نام دارد و مقدار آن برابر با حاصل ضرب وزن مخصوص جسم و سرعت امواج می باشد. مقدار دامنه امواج منعکس شده نیز به رابطه زیر بستگی دارد:

$$Ar = \frac{R_1 + R_2}{R_1 + R_2}$$

$R_1 = P_1 C_1$: امپدانس صوتی مخصوص جسم اول

$R_2 = P_2 C_2$: امپدانس صوتی مخصوص جسم دوم

وزن مخصوص جسم P نسبت دامنه امواج منعکس

شده به موج اصلی $Ar =$

سرعت موج در جسم = C_1 و C_2

$R_1 - R_2$ ممکن است منفی باشد که منظور تغییر فاز است. مقدار انرژی معمولاً به مربع وابسته است، در صورتی که موج در جسم اولیه حرکت کند داریم:

$$R = R_0 \left(\frac{P_1 C_1 - P_2 C_2}{P_2 C_2 + P_1 C_1} \right)$$

انرژی منعکس شده: R

انرژی اولیه: R_0

در حالتی که سطح مورد نظر بین جسم جامد و هوا باشد معمولاً صد در صد انرژی منعکس می شود. معمولاً انرژی دوبار از حد فاصل بین دو جسم عبور می کند هر بار در یک جهت، مثلاً حد فاصل بین یک مایع و فولاد هر بار 88% منعکس می شود. بنابراین کل انرژی که بعد از دو عبور از مرز می گذرد برابر با 12% در 12% که 1/4 می شود.

محاسباتی که انجام می گیرد: معمولاً به صورت ایده آل می باشد، یعنی تلفات را صفر در نظر می گیریم. بنابراین مقادیر حقیقی، با مقدار محاسبه شده متفاوت است.

مقدار در صد از انعکاس بین دو جسم در جدول (1-2) نشان داده شده است.

مس	منیزیم	نیکل	فولاد	آلومینیم	امپدانس صوتی	ماده
18	9	24	21	0	1/7	آلومینیم
0/3	43	0/2	0		4/76	فولاد
0/8	47	0			4/98	نیکل
0/2	0				0/926	منیزیم
0					4/11	مس

معمولاً وقتی که موج از هر مایعی وارد هر جامدی می شود مقدار انعکاس زیاد خواهد بود ولی راه عمومی برای وارد کردن امواج به داخل جامدات استفاده از یک لایه نازک منتقل کننده مایع می باشد. (زیرا قرار گرفتن هوا در حد فاصل دو جسم باعث می شود که صد در صد امواج منعکس شوند) و در این حالت مقدار انرژی برابر است با:

$$\frac{R}{R_0} = \frac{(R_1/R_2 - R_2/R_1)^2}{4 \cos^2 R^2 \left(\frac{2nl}{\lambda} \right) + (R_1/R_2 + R_2/R_1)^2}$$

R = انرژی منعکس شده

R_0 = انرژی اولیه

l = ضخامت ماده منتقل کننده

امپدانس مخصوص اجسام به کار برده شده R_1 و R

شکست امواج بین اجسام

در مواقعی لازم می شود که با استفاده از یک گوه امواج را با زاویه θ_1 به جسمی تاباند. در این حالت موج با زاویه وارد جسم می شود. اختلاف θ_1 و θ_2 مقدار شکست را مشخص می کند و این مقدار بستگی به سرعت در دو جسم دارد. در زوایای کوچک می توان θ_1 را مساوی $\sin \theta_1$ منظور کرد و θ_2 را مساوی $\sin \theta_2$ قرار داد. وقتی که θ_2 برابر 90 یا بیشتر شود انعکاس کامل صورت گرفته و موج وارد جسم نمی شود.

$$\sin \theta = \frac{C_1}{C_2}$$

برای مایعات و جامدات θ تقریباً برابر 15 درجه سانتیگراد است. بنابراین وقتی که زاویه برخورد θ_1 بیشتر از این مقدار باشد هیچ گونه موجی وارد جسم دوم نمی شود و کاملاً منعکس می شود.

سرعت امواج در اجسام مختلف

امواج اولتراسونیک در اجسام مختلف دارای سرعت های مختلف می باشند که بستگی به وزن مخصوص، ضریب گشتی و ... دارد. جدول زیر سرعت امواج را در تعدادی از مواد نشان داده است.

سرعت امواج با کشسانی k و چگالی ρ رابطه $\frac{k}{\rho}$ را دارد از این رو سرعت انتشار صوت در هر محیط با فاصله زمانی انتقال انرژی بین ذرات مجاور تعیین می شود که این خود به کشسانی k و چگالی ρ محیط بستگی دارد.

ماده	درجه حرارت	سرعت	غلظت	امپدانس اکوسیکی
هوا	0	0/331	1/293	$\times 10^{-8}$
	20	343	1/205	428
الکل	20	1/44	0/79	413
		6/22	2/65	0/11
آلمینیوم	2/30	3/6	8/93	1/7
		3/24	19/32	4/11
مس	2/30	1/51	1/025	3/92
				1/55

طول موج در اجسام مختلف:

طول موج از رابطه زیر به دست می آید:

$$\lambda = \frac{c}{f}$$

طول موج اولتراسونیک:

مثلاً امواج با فرکانس 1Mhz در آب که سرعت صوت در آن 1500 m/sec می باشد، دارای طول موج 0/51 cm خواهد بود. سرعت موج بستگی به شکل و دامنه آن نداشته ولی به جنس محیط و شرایط فیزیکی آن وابسته است.

فرمول $c=f\lambda$ در امواج پیوسته و با دامنه ثابت صادق است و در دیگر موارد صدق نمی کند.

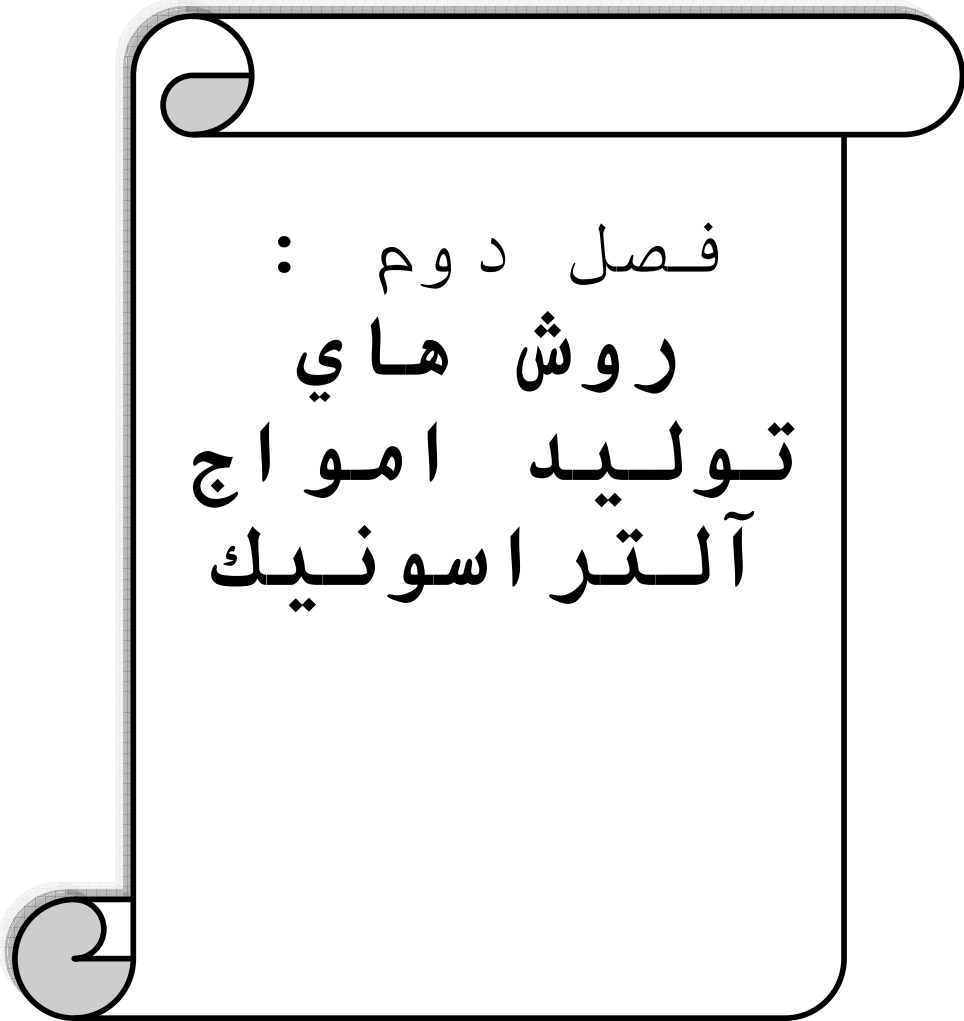
انتشار امواج در اجسام:

وقتی امواج اولتراسونیک به جسمی که قرار است در آن منتشر بشود برخورد کند، عملاً فقط پرتو موج اصلی داخل فرستاده می شود زیرا بقیه امواج با زوایای برخورد زیاد منعکس و یا شکسته می شوند. مثلاً در سطح بین روغن و مغز امواج به شدت شکسته می شود (امواج با زاویه 15 درجه با محور عمود حداکثر شکست خواهند داشت)

امواج اولتراسونیک ممکن است به طریقه دیگر در داخل یک جسم منتشر شوند مثلاً اگر جسم دارای ترک های کوچک باشد و یا از ساختمان کریستالی بزرگ تشکیل شده باشد. در این حالت می توان فرکانس امواج را کم کرده که در نتیجه طول موج زیاد می شود و امواج به راحتی می تواند از ترک ها عبور کند.

با کم کردن فرکانس مخروط انتشار بزرگ تر می شود. مخروط انتشار امواج اولتراسونیک را می توان با استفاده از یک کریستال فرستنده و گیرنده مورد

بررسی قرار داد و با تغییر دادن ضخامت جسم و قرار دادن فرستنده در یک سطح و گیرنده در سطح مقابل با تغییر دادن محل گیرنده و اندازه گیری مقدار موج دریافت شده می‌توان ابعاد مخروط انتشار را معین کرد.



فصل دوم :
روش های
تولید امواج
آلتراسونیک

مقدمه :

روش های مختلف برای تولید امواج اولتراسونیک وجود دارد. انتخاب نوع تولید، بستگی به قدرت خروجی مورد احتیاج و محدوده فرکانس دارد. ژنراتورهای مکانیکی از نوع دیپازونی و یا سوت گالتون می تواند فرکانس های تا 10000 هرتز تولید کند. با لرزاندن یک میله شیشه ای یا فلزی می توان امواج اولتراسونیک ایجاد کرد. امواجی که به طریق مکانیکی تولید می شوند معمولاً در محدوده فرکانس های خیلی پائین می باشند. برای تولید امواج با فرکانس های بالا می توان از مبدل کریستالی یا مغناطیسی استفاده نمود. مبدل مغناطیسی برای تولید فرکانس هایی در حدود 30000 قرار دارد و کریستال ها برای تولید فرکانس هایی بالاتر از آن مثلاً در محدوده مگا سیگنال ها به کار برده می شود. مثلاً 15 مگا هرتز فرکانس های خیلی بالا را نیز می توان با نوسان انداختن کریستال و یکی از هارمونیک ها به آن تولید کرد.

استفاده از کریستال ها در تولید امواج اولتراسونیک

کریستال به یک سری از مواد طبیعی و یا مصنوعی گفته می شود که خاصیت پیزوالکتریکی یا مشابه دارند.

انواع کریستال ها

خاصیت پیزوالکتریکی معمولاً در تعدادی از مواد طبیعی و مصنوعی به وجود می آید و بدین معنی است

که اگر به طرفین یک کریستال بار الکتریکی داده شود ابعاد آن تغییر می کند.

کریستال کوارتز

یکی از موادی است که می تواند امواج اولترا سونیک را در جامدات و مایعات به خوبی تولید کند و معمولاً برای ارسال و دریافت با قدرت های کم به کار برده می شود.

کریستال کوارتز در فرکانس های خیلی بالا وقتی که اتصال بین مبدل و محیط انتشار باشد و در جایی که قدرت اهمیتی ندارد برای تولید امواج طولی و عرضی یکی از بهترین کریستال ها می باشد که فرکانس از چند صد کیلومتر تا 25 مگاهرتز و حتی بالاتر قابل انتشار می باشد.

کریستال کوارتز جسم بسیار سخت و پایداری است و معمولاً به صورت منشورهای شش وجهی با قواعد برجسته یافت می شود. اگر نقاط برجسته قواعد را به هم وصل کنیم، این نقاط به نام محور بینایی یا محور Z مشهور است. محور X که محور الکتریکی نیز نام دارد با وصل کردن گوشه های متقابل کریستال به دست می آید. محور Y بر سطح یکی از وجوه عمود می باشد.

قطعات کریستال را می توان با برش دادن در هر کدام از این محورها با هر محور دلخواه دیگر به دست آورد و در هر حالت خواص و خصوصیات برش آن متفاوت است. وقتی کریستال در جهت X و Y برش داده شود، وارد کردن فشار در جهت X باعث به وجود آمدن

بار الکتریکی در سطح عمود بر آن خواهد شد. اگر جهت نیرو را تغییر دهیم علامت بار الکتریکی تغییر می کند، به این ترتیب اگر بار الکتریکی نوسان کننده به طرفین یک کریستال وارد شود طرفین دیگر آن نسبت به هم نوسان می کنند و اگر یک طرف این کریستال به سطح جسمی اتصال داشته باشد، امواج در آن جسم انتشار می یابند.

معمولاً کریستال را در فرکانس تشدید به کار می برند ولی عملاً می توان هر فرکانس مشابه کریستال القا نمود ولی در آن صورت قدرت کمتری در کریستال به وجود می آید، مثلاً اگر به کریستال با ضخامت زیاد و فرکانس بالا احتیاج باشد. در این حالت کریستال برای فرکانس پائین بریده می شود ولی به وسیله یکی از هارمونیک ها فرکانس بالا تغذیه می شود. یک کریستال بسته به نوع برش در جهات مختلف نوسان می کند شکل پائین نوسانات کریستال با برش X و Y را نشان می دهد:

کریستال ها فقط در یک جهت نوسان نمی کنند، حتی اگر برای یک جهت مشخص طراحی شده باشند. اگر کریستال برای جهت X طراحی شده باشد پس نباید در جهات دیگر جلوی نوسان آن گرفته شود (مثلاً گوشه های آن را به جایی محکم نمود) زیرا به طور قابل ملاحظه ای نوسانات آن تضعیف می گردد. به همین دلیل معمولاً کریستال را در تمام جهات به جز در جهتی که باید نوسان کند آزاد می گذارند.

در حالت های مخصوص، مثلاً برای به وجود آوردن فرکانس تشدید که فقط به این فرکانس احتیاج می

باشد و فرکانس دیگر سیستم را مختل می سازد. حتماً باید جهات دیگر کریستال را محکم نمود تا به نوسان نیفتد و فقط فرکانس تشدید که از جهت مشخص به وجود می آید قابل انتشار باشد.

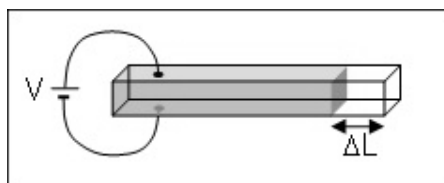
اثر پیزو الکتریک

اثر پیزو الکتریک ، قابلیت بعضی مواد است برای تبدیل انرژی مکانیکی به انرژی الکتریکی و تبدیل انرژی الکتریکی به انرژی مکانیکی. تولید اختلاف پتانسیل الکتریکی در برخی بلورهای نارسانا مثل کوارتز تحت کشش یا فشار. علامت پتانسیلهای دو وجه بلور در دو حالت فشردگی یا کشیدگی معکوس هم ارزند و هر چه میزان فشار کشش بیشتر باشد، اختلاف پتانسیل تولید شده بیشتر است. اثر معکوس پیزو الکتریک نیز در این معنی تغییر شکل آنها بر اثر اعمال اختلاف پتانسیل الکتریکی بین دو وجه روبروی آنهاست. اگر دو وجه روبرویی در یک هر یک از این بلورها را به اختلاف پتانسیل متناوب الکتریکی وصل کنیم، تغییر شکل متناوبی در آن رخ می‌دهد و به ارتعاش در می‌آید.

سیر تحولی و رشد

اثر پیزوالکترکی چنانچه گفته شد توانایی برخی مواد می‌باشد که برای تبدیل انرژی مکانیکی به انرژی الکتریکی و تبدیل انرژی الکتریکی به انرژی مکانیکی است، این اثر را برادران کوری ، پییر و ژاک کوری ، در دهه 1880 کشف کردند. موادی که این پدیده را از خود بروز می‌دهند مواد پیزو الکتریکی نامیده می‌شوند. اثر پیزوالکترکی در انواع بسیاری

از مواد از جمله تک بلورها ، سرامیکها ، بسپارها و مواد مرکب دیده می‌شوند. فعالیت پیزوالکتریکی در اکسیدهای نسوز بس بلور در تیتانیوم باریوم (BT) کشف شد و در دهه 1950 اثرهای پیزوالکتریکی در محلول جامد تیتانات زیرکونات سرب (PbT) کشف شد.



اثر مستقیم و معکوس پیزو الکتریک

وقتی ماده‌ای پیزو الکتریک تحت تأثیر مکانیکی (به صورت انقباض یا انقباض) قرار می‌گیرد، مقداری بار الکتریکی در سطح آن ظاهر می‌شود. این بار به تولید میدان الکتریکی و پتانسیل متناظر با آن می‌انجامد. برعکس ، در پی اعمال میدانی الکتریکی ، با مقادیر گرانش مکانیکی روبرو می‌شویم. اثر اول به اثر سیستم و اثر دوم به اثر معکوس موسوم است. جهت گیری (قطعیت) و مقادیر بار و پتانسیل ایجاد شده اثر مستقیم ، به جهت و بزرگی نیروی اعمال شده نیست به بعضی جهتهای بلور شناختی ماده بستگی دارد.

وقتی نیروی مکانیکی ناپدید می‌شود، بار تولید شده نیز از بین می‌رود و وقتی جهت کرنش وارونه شود قطبیت نیز وارونه می‌شود. بدین ترتیب در پاسخ به کرنش نوسان کننده با ولتاژی نوسانی روبرو می‌شویم که جهت و اندازه کرنشی ایجاد شده از طریق اثر معکوس نیز بستگی به جهت و اندازه میدان الکتریکی

اعمال شده دارد. شدت اثرهای مستقیم و معکوس در هر ماده‌ای با ثابت پیزوالکتریکی آن d مشخص می‌شود. نسخه دیگر شدت این اثر برای هر ماده، ثابت جفت شدگی الکترومکانیکی k است. مربع این ثابت برابر است با کسری از انرژی مکانیکی که می‌تواند به انرژی الکتریکی تبدیل شود، یا نسبت انرژی الکتریکی به انرژی مکانیکی.

کاربرد اثر مستقیم پیزو الکتریک

اثر مستقیم در وسایل راه اندازی و اثر غیر مستقیم در دریاچه‌ها مورد بهره برداری قرار می‌گیرد. به عنوان مثال، از مواد پیزو الکتریک برای تولید و آشکارسازی امواج صوتی در هوا (در بلندگوها، میکروفونها) یا در آب استفاده می‌شود. در سونارها، ماهی‌یابها و عمق‌یابها از تأخیر زمانی بین تولید تپ صوتی در دریافت علامت بازتابیده آنها برای اندازه‌گیری فاصله تا جسم ورود استفاده می‌کنند. این روش همچنین با استفاده از امواج فراصوتی با بسامدهای زیاد (بیشتر از 20 KHz) در تصویرگیری پزشکی و بررسی غیر تخریبی مواد در تشخیص شکستگیهای و نقصهای داخلی نیز بکار می‌رود.

کاربرد امواج فراصوتی در مواد پیزو الکتریک

به علت تضعیف اندک امواج فراصوتی در بیشتر مواد جامدات و مایعات، می‌توان از این امواج برای کاوش در اعماق بسیاری از مواد استفاده کرد. از امواج فراصوتی برای تمییز کردن و صیقل دادن نیز بهره‌گیری می‌شود. از تشدید بلورهای پیزو الکتریک

در حال ارتعاش ، برای کنترل دقیق بسامد در رادیوها و ساعتها هم استفاده می‌شود. امواج فراصوتی سطحی در مواد پیزوالکتریک را در پردازنده‌های سیگنال قیاسی ، مانند صافیهای نوار گذار و صافیهای تراکم تپ ، بکار می‌گیرند. مواد پیزو الکتریک ، همچنین در شتاب سنجها و وسایل استقرار دقیق مولدهای شب در فندکهای اجاق گاز مورد استفاده قرار می‌گیرند.

ارتباط اثر پیزو الکتریک با ساختار مولکولی مواد

اثر پیزو الکتریک با ساختار مواد ارتباط دارد. وقتی مرکز بارهای مثبت ماده اندکی از مرکز بارهای منفی فاصله بگیرد، یک دو قطبی حاصل می‌شود، این پدیده در موادی رخ می‌دهد که ساختار بلوری آنها نامتقارن است. در بعضی مواد با گشتاور دو قطبی دائمی روبرو می‌شویم که نتیجه‌ای از عدم تقارن ذاتی در ساختار بلوری است. ولی در مواد دیگر برای ایجاد گشتاور دو قطبی باید کرنشی مکانیکی پدید آورد. از سی و دو بلور ، بیست و یک عدد از آنها فاقد مرکز تقارنند. بیست عدد از آنها خاصیت پیزو الکتریسیته از خود بروز می‌دهند. ده تای دیگر برای نشان دادن گشتاور دو قطبی نیاز به کرنش مکانیکی دارند. وقتی فاصله بین بارهای مثبت و منفی بر اثر کرنش مکانیکی تغییر کند میدان الکتریکی ناشی از دو قطبی تغییر می‌کند و بار روی الکترود تغییر می‌کند. این فاصله را همچنین می‌توان با اعمال میدان الکتریکی تغییر داد که به پیدایش کرنشی مکانیکی منجر می‌شود.

وابستگی مواد پیزوالکتریک به دما

موادی که گشتاور دو قطبی دائمی دارند اثرات پیزو الکتریک (پیدایش بار الکتریکی بر اثر گرمایش یکنواخت) و فرو الکتریک (تغییر جهت دو قطبی بر اثر میدان الکتریکی) نیز از خود بروز می‌دهند. چون گشتاور دو قطبی دائمی ممکن است حداقل دو جهت داشته باشد و اکنشهای داخلی با ترکیب این جهت گیری متفاوت ممکن است به حداقل برسد. معمولاً حوزه‌هایی (ناحیه‌هایی که در آنها تمام دو قطبیه‌ها در جهت خاصی سمتگیری می‌کنند) با جهت‌گیریهای دو قطبی متفاوت تشکیل خواهند شد. موادی که گشتاور دو قطبی دائمی دارند معمولاً در دماهایی به ساختار تقارنی بالاتر که فاقد گشتاور دو قطبی دائمی است گذر می‌کنند. این دما را نقطه کوری می‌نامند، وقتی دما به طرف نقطه کوری افزایش می‌یابد، به شدت اثر پیزو الکتریک می‌یابد.

وجود اثر پیزو الکتریک در تک بلور

اثر پیزو الکتریک در انواع بسیاری از مواد، از جمله تک بلورها، سرامیکها، بسپارها و مواد مرکب دیده می‌شود. کوارتز یکی از متداولترین مواد پیزو الکتریک تک بلور است و پایداری دمایی بسیار خوبی دارد. ثابت پیزو الکتریک آن $d = 2.3 \times 10^{-12}$ و ثابت جفت شدگی آن $k = 0, 1$ است. سال 1958، شاهد ظهور فرآیندی صنعتی برای ساختن بلورهای کوارتز بود. در موادی که تک بلور هستند، گشتاورهای دو قطبی که به جهت‌های بلوری وابسته‌اند جهات مشخصی دارند.

در مواد بس دانه‌ای (یا بس بلور) ، محورهای بلور شناختی دانه‌های متفاوت بطور گسترده‌ای جهت دیگری شده است و دو قطبیها اثر یکدیگر را خنثی می‌کنند، مگر اینکه با اعمال میدانی الکتریکی برای همسو کردن دو قطبیها قطبیتی در ماده ایجاد شده باشد. عمل ایجاد قطبیت را همچنین می‌توان با اعمال میدان الکتریکی در دمایی بالاتر از نقطه کوری و سرد کردن مجدد و رساندن آن به نقطه کوری تا در جهت خاصی همسو شوند.

رفتار پیزوالکتریک یا پیزوالکتریسته

رفتار پیزوالکتریک یا پیزوالکتریسته عبارتست از تولید الکتریسته ایجاد شده توسط پلاریزاسیون توسط یک کریستال در اثر اعمال تنش.

زمانی که یک میدان الکتریکی به یک کریستال پیزوالکتریک اعمال شود، تحت کرنش قرار می‌گیرد که اصطلاحاً آن را رفتار پیزوالکتریک معکوس می‌نامند. شرط ضروری برای پیزوالکتریک بودن یک کریستال، عدم وجود تقارن مرکزی در ساختار کریستالی است.

ترکیبات سرب-زیرکونات-تیتانات PZT با ساختار پروسکایت، Zn O و کوارتز مثالهایی از مواد پیزوالکتریک هستند.

پیزوالکتریک Piezoelectric خاصیتی است که برخی کریستالها و از جمله کوارتز به هنگام اعمال ولتاژ به آنها تحت فشار قرار می‌گیرند یا به هنگام قرار گرفتن در معرض فشار مکانیکی، یک ولتاژ تولید می‌کنند از این خاصیت بلور کوارتز

در ساعت استفاده می کنند که با اعمال ولتاژ از طریق باطری ساعت و در نظر تعداد خاصی نوسان بلور در یک ثانیه، ثانیه شمار ساعت به اندازه یک ثانیه پیش می رود یکی دیگر از کاربردهای کوآرتز به دلیل داشتن خاصیت پیزوالکتریک، فرستنده های رادیویی، گیرنده های رادیویی و کامپیوترهاست به نوعی می توان گفت که تمام وسائل منقول و غیرمنقول، دقت و ظرافت خاص خود را مدیون این خاصیت کوآرتز هستند تحقیقات نشان می دهند که اگر پاندول درون یک زنگوله به شکل یک بلور کوآرتز ساخته شود و به حرکت درآید و به اصطلاح زنگوله به صدا در بیاید، برای یک دقیقه زنگ خواهد زد حقیقت این امر در اینست که تقریباً هیچ انرژی در این ماده تلف نخواهد شد در صورتیکه محورهای یک زنگ کوآرتز دقیقاً منطبق با محورهای تک بلور کوآرتز باشد، دارای ولتاژنوسانی در سطح خود خواهد بود جالبتر اینکه میزان این ولتاژ و نوسان آن هیچ ربطی به دما نخواهد داشت.

در بلورها پراکندگی و فاصله اجزا دارای نظم هندسی ویژه ای است که معمولاً "در تمام جهتها یکسان نیست برخلاف بلورها در جامدهای بی شکل یا غیر بلورین پراکندگی و فاصله اجزای سازنده آنها در همه جهتها یکسان است از این رو بعضی از خواص فیزیکی جامدهای غیر بلورین، مانند رسانایی گرمایی، انتشار نور و رسانایی الکتریکی نیز در همه جهتها یکسان است به این جامدهای غیر بلورین همسانگرد ایزوتروپ می گویند چون خواص فیزیکی

بیشتر جامدهای بلورین در جهت های مختلف متفاوت است به آنها ناهمسانگرد آن ایزوتروپ می‌گویند تنها بلورهایی که در دستگاه مکعبی متبلور می‌شوند مانند اجسام غیر بلورین عمل می‌کنند چون در سه جهت فضایی دارای ابعاد مساوی هستند پدیده ناهمسانگردی سبب پیدایش خواصی در بلورها می‌شود ، که کاربردهای مختلف و مهمی در صنعت دارند مثلاً " اگر بلورهایی مانند کوارتز و یا تورمالین را از دو طرف بکشیم و یا فشار دهیم در جهت عمود بر فشار یا کشش دارای بار الکتریکی مخالف یکدیگر می‌شوند اگر جهت این فشار یا کشش را عوض کنیم نوع بار الکتریکی تغییر می‌کند به این پدیده پیزوالکتریک می‌گویند گرما در بعضی از بلورها الکتریسته ایجاد می‌کند و سبب می‌شود یک سوی آنها بار مثبت و سوی مقابل بار منفی بیابد در نتیجه میان این دو سو اختلاف پتانسیل الکتریکی به وجود می‌آید همچنین اگر به این بلور جریان الکتریکی متناوب وصل کنیم بلورها به تناوب منبسط و منقبض می‌شوند و بر اثر ارتعاش ، صوت تولید می‌کنند از این خاصیت برای تولید صوت ، ماورای صوت ، نوسانهای الکتریکی ، ساختن میکروفونهای بلوری و سوزن گرامافون استفاده می‌شود بعضی از بلورها مانند بلور عنصرهای ژرمانیم ، سیلیسیم و کربن خاصیت نیمه رسانایی دارند و تا اندازه ای جریان الکتریکی را از خود عبور می‌دهند اگر بلورهایی نیمه رسانا را گرما دهیم و یا در مسیر تابش نور قرار دهیم مقاومت الکتریکی آنها کم می‌شود و

الکتریسیته را بهتر عبور می‌دهد نیمه رساناها در صنایع الکترونیک و مخابرات به صورت دیود و ترانزیستور و قطعه های دیگر الکترونیکی به کار می‌روند دیود یا یکسوکننده از دو قطعه بلور نیمه رسانا ساخته می‌شود و برای یکسو کردن جریانهای متناوب به کار می‌رود ترانزیستور از سه قطعه بلور نیمه رسانا تشکیل می‌شود و برای تقویت جریانهای ضعیف و یکسو کردن جریان متناوب به کار می‌رود.

پیزوالکتریسیته خاصیتی است در مواد بلوری که در روند ان فشار وارد شده بر بلور ایجاد الکتریسیته می‌کند و به عکس اعمال الکتریسیته باعث ایجاد فشار می‌شود دلیل این امر در بلور کوارتز با فرمول SiO_2 است که در حالت معمولی و در حالتی معین از بلور کوارتز شش گوشه تشکیل می‌شود که گوشه های آن به صورت یک در میان با یون اکسیژن و سیلیس اشغال شده است این شش گوش بدون اعمال فشار در حالت ایستایی الکتریکی است ولی فشار باعث می‌شود که این حالت بهم بخورد و بلور از حالت پایداری الکتریکی خارج شود و الکترون اضافی را به صورت الکتریسیته آزاد کند و به عکس اعمال الکتریسیته باعث به هم خوردن سطح شش گوش می‌شود و بنابر این فشاری در بلور ایجاد می‌شود از این ویژگی استفاده های بی نهایت زیاد در تکنولوژی شده است که ساده ترین آن ساعت دست شما ترازوی مغازه ها و و از همه واضح تر احساس فشاری است که شما از وارد آمدن یک جسم بر بدن خود دارید که

الکتریسیته حاصل از فشار را به مغز شما می‌رساند به مارماهی توجه کنید که ایجاد فشار بر بدن خویش باعث تولید الکتریسیته ای می‌شود که می‌تواند حتی انسان را بکشد درباره خاصیت پیزووالکتریسیته کوارتز در کتب کانی شناسی و کریستالوگرافی مطالب کافی نوشته شده است آنچه امروز تکنولوژی به دنبال آن است پیدا کردن مواد ارزان سنتتیک با همان ویژگیهای پیزو الکتریسیته برای مطالعه بیشتر سری انتشارات دانشنامه مواد زیر چاپ بخش مربوط به سیلیس می‌تواند راهنمای شما باشد.

بسیاری از پلیمرها و سرامیکها و ملکولها مانند آب بطور دائمی قطبی می‌باشند و بخشی از این ملکولها دارای قطب مثبت و سمت دیگر آنها قطب منفی می‌باشد هنگامیکه به این مواد قطبی تحت تاثیر یک منبع الکتریکی واقع می‌شوند عناصر قطبی آنها خود را با جهت الکتریکی منبع مزبور هماهنگ می‌کنند و با قطع ولتاژ تحریک کننده این خاصیت را از دست می‌دهند در این میان مواد پیزو الکتریک مانند بلور کوارتز و یا تیتانیت باریم در پی تحریکی که باعث تغییر در مختصات ذرات قطبی شده شروع به ایجاد یک ولتاژ الکتریکی می‌کنند در نتیجه: خاصیت پیزو الکتریسیته هنگامی به ظهور می‌رسد که بلور تحت تاثیر یک فشار مکانیکی قرار بگیرد و در این زمان قطب مثبت در یک وجه بلورهای نارسانا مانند کوارتز و قطب منفی نیز در وجه مخالف آن ایجاد میگردد از این خاصیت در ساخت وسائلی مانند میکروفونها و فونوگرافها و در

فیلتر سازی امواج در تلفن ها و غیره مورد استفاده قرار می گیرد.

در بازار اقتصادی سرامیک‌های نوین، سرامیک‌های الکتریکی یکی از جا افتاده‌ترین بازارهای موجود است. علاوه بر گسترش زمینه‌های مصارف قبلی، مصارف جدید مربوط به کاربردهایی است که پیزوالکتریک‌ها و خصوصاً پیزوسرامیک‌ها اخیراً وارد آن حیطه‌ها شده‌اند. با توجه به مطالب ارائه شده و نقش تعیین‌کننده‌ی این نوع قطعات در صنایع مختلف و در راستای گام نهادن در مسیر خودباوری و خوداتکایی و دستیابی به دانش روز، چنین به نظر می‌رسد که اهمیت و ضرورت پایه‌گذاری صنایع الکتروسرامیک‌ها و از جمله پیزوالکتریک در کشور، امری روشن، واضح و قابل درک است.

جهت دستیابی به اطلاعات اولیه و کسب آمارهای موجود به مراکز متعددی مراجعه شد. نوع، کمیت و ارزش اقتصادی نیازهای داخلی در زمینه‌ی پیزوالکتریک و پیروالکتریک و مشخص نمودن زمینه‌های تکنولوژی و تولید صنعتی آن در ایران، زمینه‌های تحقیقاتی در ایران، شناخت متخصصان ایرانی در داخل و خارج از کشور و در ادامه آمار واردات و صادرات (تولید و مصرف) در ایران تحلیل شد. برآورد و تخمین نیازهای داخلی (نیازهای فعلی تا سال 1400 هجری شمسی) نشان داد که نیاز داخلی تا سال 1400 حدود 40 میلیون قطعه پیزو و پیزوالکتریک است و باید اقدام لازم در این خصوص صورت گیرد.

در ابتدا، به مواد جدید به عنوان اساس تکنولوژی‌های نوین در جهان و نقش آن در توسعه‌ی تمدن بشری اشاره‌ای شد. آن گاه جایگاه پیزوالکتریک‌ها و پیروالکتریک‌ها همراه تاریخچه، انواع، تئوری، خواص و کلیات کاربردی بررسی گردید. در مرحله‌ی دوم، به جمع‌آوری اطلاعات و آمار در داخل و خارج از کشور پرداخته و ارائه و تجزیه و تحلیل آن‌ها صورت گرفت. و در ادامه، شناسایی مراکز مهم علمی - اقتصادی در جهان صورت گرفت. در مرحله‌ی سوم، بررسی وضعیت داخلی با جزئیات بیشتر ارزیابی گردید.

کاربرد پیزوالکتریک‌ها رده‌های مختلف است:

- به عنوان مبدل انرژی نوسانی به انرژی الکتریکی کنترل تهییج، شتابسنج ...
 - به عنوان مبدل انرژی صوتی به انرژی الکتریکی در دیسک‌های صوتی، میکروفون، بلندگو و زنگ اخبار و ...
 - در دریافت و انتقال امواج التراسونیک پروب امواج التراسونیک، سنسورهای AE و کنترل امواج التراسونیک
 - در تولید ولتاژ و جرقه با ولتاژ بالا (جرقه‌زن) و کاربردهای دیگر (ماشین آلات برقی، وسایل پزشکی و خانگی و ...).
 - بیوسنسورها ...
- بررسی‌های به عمل آمده نشان داده است که از بازار 200 میلیارد دلاری سرامیک‌ها در جهان، حدود یک سوم

آن یعنی حدود 63 میلیارد دلار، مربوط به
 سرامیک‌های پیشرفته است. در بازار اقتصادی
 سرامیک‌های نوین، سرامیک‌های الکتریکی (که شامل
 پیزو و پیروالکتریک‌ها هم می‌شود) یکی از
 جاافتاده‌ترین بازارهای موجود است. آمارهای موجود
 نشان می‌دهد که بازار مواد پیزو و پیروالکتریکی
 در جهان، تقریباً 11 میلیارد دلار (در سال‌های
 2000-2001 بوده است.

فصل سوم : کاربردهای امواج آلتراسونیک در صنعت

کاربرد های امواج اولتراسونیک در صنعت:

مقدمه

امواج اولتراسونیک یا صوت بی صدا مورد استفاده زیادی در زمینه علم و صنعت پیدا کرده و انواع گوناگون گره های کور زندگی آدمی را گشوده است. از صنایع اولتراسونیک برای نگریستن به داخل راکتور اتمی و اندازه گیری اورانیوم و بازرسی داخل موتور اتومبیل، قطار و هواپیما استفاده می شود. با اولتراسونیک می توان اعماق دریاها را نیز مشاهده و عکسبرداری و یا فیلمبرداری حتی به صورت رنگی نیز میسر می باشد. از آلتراسونیک همچنین برای میخ کوب کردن و پرچ کردن بدون سر و صدا، برای جوش دادن هر چیز از مخزن نوارهای مغناطیسی ضبط صوت و اجزاء مختلف اولین اتومبیل های ترموپلاستیک گرفته تا سیم های میکروسکوپی برق نیز می توان استفاده کرد. اولتراسونیک به آسانی می تواند سخت ترین اشیاء و مواد را نیز سوراخ کند. استفاده از اولتراسونیک در جنگ جهانی اول آغاز شد زیرا برای اولین بار نیروهای متحدین در جنگ مذکور برای کشف موقعیت زیردریایی های آلمانی

از یک نوع اولتراسونیک استفاده کردند که نام آن را سونار گذاشتند.

(SOUND NAVIGATION RANGING) دریانوردی و میدان مغناطیسی به وسیله این دستگاه جهت یاب صوتی مانند نورافکن و یا رادار زیردریایی را می بینند و محل آن را نشان می دهند که در فصل بعد به تشریح در مورد آن بحث شده است.

امواج اولتراسونیک کاربردهای فراوانی دارد، قسمتی از این کاربردها به ترتیب زیر می باشد:

- 1) آزمایش مواد : الف) روش پالس ب) روش تشدید
- 2) پاک کننده ها
- 3) لحیم کاری
- 4) جوشکاری
- 5) دریل کاری
- 6) کاربردهای متفرقه از قبیل اندازه گیری جریان مایعات، غلظت سنج و غیره.

آزمایش مواد

در این بخش بخش به روش های آزمایش مواد توسط امواج اولتراسونیک می پردازیم:

روش پالس

این روش یکی از متداول ترین روش ها جهت آزمایش مواد می باشد. در این روش، امواج اولتراسونیک به داخل جسم فرستاده شده و مدت زمان رفت و برگشت آن اندازه گیری می شود. با این روش می توان ضخامت جسم و یا وجود شکستگی و حباب هوا در داخل جسم را مشخص نمود. معمولاً طول پالس را طبق حداقل فاصله ضخامت را محاسبه می نمایند. برای مثلاً 8

میکروثانیه لازم است تا یک موج از فولاد و یا آاومینیوم به ضخامت 2/5 سانتی متر عبور کند بنابراین طول پالس به کار رفته را می توان 2 میکروثانیه گرفت. اگر طول جسم مورد آزمایش 6 متر باشد، طول پالس را می توان بین 5 تا 10 میکروثانیه گرفت. اگر طول پالس را افزایش دهیم قدرت بیشتری را وارد جسم نموده و در نتیجه قدرت انتشار را افزایش داده ایم. اما به نظر می رسد که از 10 میکرو ثانیه به بالا قدرت انتشار ثابت مانده و فقط برگشتی با طول بیشتر خواهیم داشت که این کمک چندانی نخواهد کرد.

فرکانس جسم را بسته به نوع جسم می توان از 5 مگا هرتز (برای فولاد و آلومینیوم) تا 0/5 مگاهرتز (برای برنز) استفاه نمود برای اندازه گیری ضخامت می توان مدت زمان رفت و برگشت را که به شکل موج پله ای است به راه انداز یک شمارنده دیجیتالی داد و تعداد شمار را طوری تنظیم نمود تا ضخامت را نشان دهد.

روش تشدید

با استفاده از روش تشدید می توان ضخامت اجسام بین 0/01 تا 12 میلی متر را اندازه گیری کرد. این روش را می توان برای هر ماده ای که امواج مافوق صوت را انتشار می دهد به کار گرفت قبلاً گفته شد که بین فرکانس تشدید و ضخامت هر جسمی

$$\text{رابطه زیر برقرار است: } F = \frac{ck}{2t}$$

در این رابطه c سرعت صوت در جسم، t ضخامت جسم، F فرکانس تشدید و k شماره هارمونیک می باشد. در شکل زیر فرکانس را آن قدر تغییر می دهیم تا روی یک نقطه حداکثر انعکاس صورت گیرد. این نقطه فرکانس تشدید است. با قرار دادن این مقدار در رابطه می توان ضخامت را به دست آورد.

منظور از حداکثر انعکاس یعنی موج فرستاده شده با موج برگشت، همزمان شده و تشدید صورت می گیرد و با قرار دادن یک آمپرمتر در ورودی منبع تغذیه نوسان کننده زمانی که حالت تشدید باشد، کمترین آمپر از منبع کشیده می شود. صفحه تنظیم کننده فرکانس را می توان مستقیماً بر طبق ضخامت مندرج نمود.

در این صورت که حدود ضخامت مشخص نباشد، تشدید در فرکانس های هارمونیک نیز اتفاق می افتد. در این صورت مقادیر ضخامت را هارمونیک متوالی به دست آورده و از فرمول زیر ضخامت حقیقی را محاسبه می کنیم. توضیح این که ضخامت در هر هارمونیک را از فرمول زیر به دست می آوریم:

$$tI = \frac{c}{2fI}$$

$$r_2 = \frac{c}{2f_2}$$

$$rI = \frac{c}{2(x-1)f}$$

$$rI = t \frac{1}{(x-1)}$$

$$r_2 = \frac{t}{x}$$

$$t = \frac{rI r_2}{rI - r_2}$$

ضخامت در هارمونیک $rI = k$

ضخامت در هارمونیک $r_2 = k$

ضخامت حقیقی $t = y$

فرکانس اصلی $f =$

پاک کننده ها

خاصیت پاک کنندگی امواج اولتراسونیک، با به وجود آوردن لرزش شدید در مایع و وارد کردن مایع به درون خلل و فرج با فشار زیاد ایجاد می شود. فرکانس مورد نظر می تواند کم یا زیاد باشد. منظور از فرکانس های کم 100 KH و فرکانس زیاد از 100 KH تا 1 مگا هرتز است. خاصیت پاک کنندگی در فرکانس های کم بیشتر است. ولی با فرکانس های زیاد موج را می توان به صورت فشرده یا ستونی به جسم مورد نظر تاباند. برای این منظور معمولاً از مبدل های کریستال استفاده می شود.

دستگاه مورد نظر از یک نوسان کننده، یک تقویت کننده و یک مبدل تشکیل شده است. معمولاً مبدل را به ظرف مورد نظر از داخل می چسبانند، بیرون نیز می توان عمل چسباندن را انجام داد ولی بازه کمتری دارد.

ماده تمیز کننده از هر نوع می تواند باشد (آب، صابون، حلال های مختلف) قطعات مختلفی به وسیله امواج اولتراسونیک به نحو قابل قبولی تمیز می شود. از جمله قطعات هواپیما، قطعات موتور و هر نوع قطعه ای که دارای سوراخ های غیر قابل دسترسی

باشد و از طریق دیگر قابل تمیز کردن نباشد. حتی قطعاتی که به مواد رادیواکتیو آغشته می باشند، سریع تر و کامل تر تمیز می شوند.

استفاده از امواج U_S به عنوان پاک کننده در بسیاری از مواد باعث کاهش هزینه ها می شود. بسیاری از قطعات حساس ابزار دقیق نیز قابل شستشو هستند.

روش تمیز کردن: قطعه را وارد ظرف پر از مایع تمیز کننده که به وسیله این امواج به لرزش در می آیند کرده . پس از پاک شدن خارج می نمایند.

لحیم کاری

به وسیله امواج اولتراسونیک می توان لحیم کاری را تسریع نمود بدین ترتیب که این امواج سطح اکسیده فلزات را به سرعت تمییز نموده ، باعث می شود که لحیم به راحتی به سطح بچسبد با این روش می توان هویه با درجه حرارت کمتر (مثلاً 300 درجه سانتی گراد) به کار برد. در مواردی که قطعاتی مانند سیم های کوچک احتیاج به لحیم کاری دارد می توان نوک اولتراسونیک را به وسیله قسمت حرارتی گرم نمود تا در حین تمیز نمودن قطعه کار آن را لحیم نمود.

مبدل هایی که در این نوع دستگاه ها به کار برده می شوند از نوع مگنتواستوبکش می باشد زیرا حرارت و ضربه را بهتر از کریستال تحمل می نماید. فرکانس به کار برده شده 10 تا 50 کیلو هرتز با قدرت 25 تا 50 وات می باشد. این روش را می توان در ظروف لحیم دکاری نیز به کار گرفت. یعنی ظرفی

که در آن ها لحیم مذاب ریخته شده، قدرت های به کار رفته در ظروف بزرگ تا 1000 وات نیز می باشد. با استفاده از روش لحیم کاری اولتراسونیک می توان از آلومینیوم به جای مس و برنز استفاده نمود.

جوشکاری

امواج اولتراسونیک تولید شده مبدل را به طور متمرکز به درون فلز که روی هم قرار گرفته اند وارد می کند که به وسیله حرارت زیاد در نقطه تماس، دو فلز به هم جوش می خورند. نوع جوش کاری نیز می تواند نقطه ای و یا پشت سر هم باشد. معمولاً در نقطه ای که جوشکاری صورت می گیرد مقداری نیرو احتیاج است تا دو ورق فلز را به هم فشرده نماید. قدرت مورد نیاز بستگی به نوع کار از 400 تا 4000 وات می باشد.

دریل کردن

قرار دادن ابزار مورد نظر در حالتی که مخلوطی از پودر سائیده (مانند اکسید آلومینیوم یا کلرید سیلیسیم) و مایع در بین قطعه و ابزار آلتراسونیکی باشد.

امواج تولید شده به وسیله ابزار آلتراسونیکی پودر سائیده شده را با سرعت به سطح مورد نظر پرتاب نموده و باعث سائیده شدن و به تدریج سوراخ شدن ظاهر می شود. شتاب پرتاب پودر، هزاران برابر جاذبه زمین است. البته سرعت سوراخ کردن کند است. که در سوراخ کاری های اجسام گران قیمت به کار برده می شود.

سیستم اعلام خطر:

استفاده از امواج اولتراسونیک در هواست که در محوطه پخش می شود و در صورت برخورد با جسم خارجی امواج منعکس و بوسیله گیرنده دریافت و اعلام خطر می شود. البته مشکل این جاست که با اکوی بازگشتی از اجسام ثابت چه کار کند که اگر $f_1 \neq f_2$ اعلام خطر کند.

بنابراین هر جسم متحرکی از قبیل شخص و باقی شعله متحرک یک آتش نیز باعث تحرک سیستم اعلام خطر می شود. چون امواج آلتراسونیک در هوا به سرعت تقلیل می یابند. پس باید فرکانس مناسبی وابسته به شرایط انتخاب نمود. معمولاً این فرکانس را حدود 30 کیلو هرتز انتخاب می کنند. (مقدار کاسته شده از 30 حدود نصف می باشد)

کاربردهای متفرقه:

یافتن زیردریایی ها - یافتن ارتفاع یک مخزن - اندازه گیری غلظت مایعات در این روش یک مبدل مگنتواستریکشن، یک تیغه فلزی را به لرزش در می آورد. با فروبردن تیغه در داخل یک مایع نوسانات میرا می شود. در این روش نوسانات را به صورت پالس به مبدل می دهند. پالس بعدی موقتی عمل می شود که نوسانات تیغه به سطح معینی رسیده باشد، یعنی اندازه پالس مشخص کننده غلظت مایعات می باشد. یعنی هرچه مایع غلیظ تر باشد، سرعت کاهش لرزش بیشتر شده و در نتیجه پالس های بیشتری به وجود می آورد. این پالس ها به شمارنده داده شده تا غلظت مایع را به دست آورد.

فصل چهارم :
سونار
(sonar)



سونار (sonar)

ناوبری و تشخیص فاصله توسط صوت (sound navigation and ranging) ، تکنولوژی است که با استفاده از انتشار صدا در زیر آب قادر به شناسایی دیگر ناوها یا کشتی ها است . در انگلستان این تکنولوژی با نام ASDIC (1948) شناخته شده است .

تاریخچه :

در سال 1906 ، اولین سونار غیر فعال جهت شناسایی توده های یخ توسط **لوییس نیکسون** اختراع گردید . در جنگ جهانی اول به علت نیاز به شناسایی اهداف دریایی تمایل به استفاده از سونار افزایش یافت . **پاول دانکوین** فرانسوی به همراه **کنستانتین چلوسکی** روس موفق به اختراع اولین سونار فعال در سال 1915 شدند . اگرچه مبدل های پیزوالکتریک نسبت به

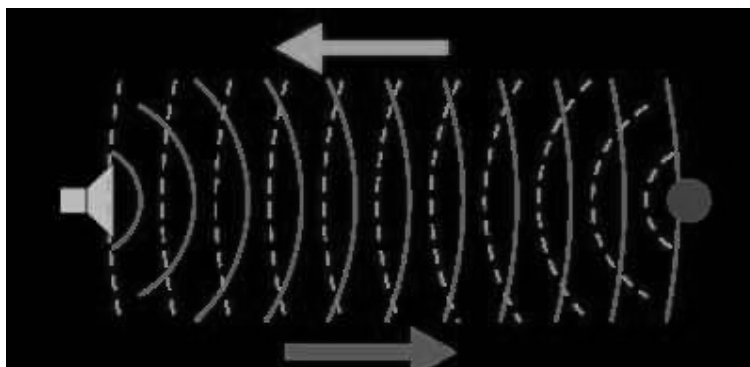
این سونار ترجیح داده شدند ، اما در جای خود این نوع سونارها آینده روشنی را در علم رادار شناسی باز کردند .

در سال 1916 زیر نظر بخش تحقیقاتی و اختراعات ناوگان دریایی بریتانیا ، **رابرت بویل** (فیزیکدان کانادایی) ، پروژه ای را بر عهده گرفت و با تشکیل کمیته تحقیقاتی تشخیص ضدزیر دریایی (یا زیردریایی) موفق به ساخت نمونه آزمایشی شدند که با نام مخفف **ASDIC** شناخته می شود .

در سال 1918 انگلیس و ایالات متحده متفقا موفق به ساخت سیستم های مجهز به سونارفعال گشتند ، و در سال 1923 تولید این نوع سیستم ها به طور رسمی آغاز گشت . تکنیک تشخیص نابودگرهای سیستم هایی که مجهز به تکنیک **ASDIC** بودند در سال 1922 ساخته شد .

پس از جنگ جهانی دوم ناوگان آمریکا اقدام به تولید کشتی ها و زیر دریایی های که دارای فناوری معروف به **ماهی کوچک** بودند ، کرد .

سونار فعال (active sonar) :



سونار فعال

با ایجاد پالس های صوتی (معروف به **پینگ**) ، سپس گوش دادن به پالس بازگشتی عمل میکند . برای تشخیص فاصله از هدف ، شخص می تواند مدت زمان بین دریافت و ارسال پالس را اندازه گیری کند. برای اندازه گیری جهت و راستای هدف می توان از **هیدروفونیک های متعدد (hydrofonic)** استفاده کرده ، و سپس زمان دریافت پالس توسط هر یک از این هیدروفون ها را اندازه گرفت ، و با مقایسه این زمان ها به راحتی می توان جهت و راستای هدف را تعیین نمود .



پالس ارسالی ممکن است دارای فرکانس ثابت بوده یا دارای چهچه ای (chirp) از تغییرات فرکانس حامل باشد. در حالت دوم ما شاهد تغییر نامطلوب در بسامد حامل موج پیوسته هستیم. و میتوان از روش فشرده سازی برای دست یابی به سیگنالی با بانده باریک و عاری از فرکانس های نامطلوب استفاده کرد. در عمل هنگامی که سیگنال ما از نوع چهچه ای است مدت زمان دریافت سیگنال افزایش میابد. در نتیجه ما سیگنال دریافتی را با انرژی کمتری نسبت به زمانی که سیگنال ما دارای یک فرکانس بود دریافت می کنیم. در حالت کلی رابطه بین فرکانس و مسافت بدین صورت است که برای مسافت های طولانی از فرکانس های ضعیفتری استفاده می شود.

در یکی از موارد کاربردی ما از این سونار به عنوان چراغ قوه استفاده می کنیم. از یکی از نقاط زیر زيردریایی یا کشتی سنسور به درون آب فرستاده شده و می تواند فواصل خواسته شده را اندازه گیری کند. یکی دیگر از کاربردهای سونار

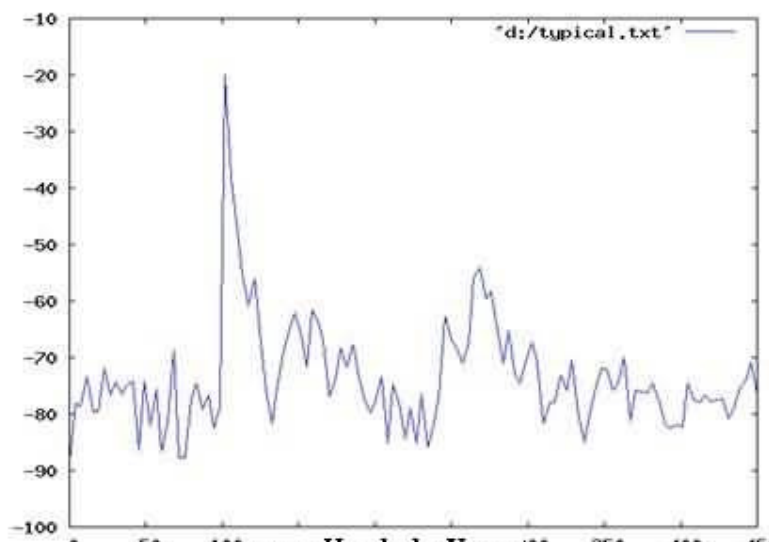
فعال در شناسایی توده ماهیهای درون آب است. یکی دیگر از کاربردهای سونار فعال در عملیات نظامی می باشد و این سونار قادر به ایجاد یک تصویر سه بعدی با وضوح بالا از محیط اطراف سونار می باشد. با این وجود از این نوع سونار در عملیات جاسوسی مورد استفاده قرار نمی گیرد. در ادامه کاربردهای این نوع سونار را به طور دقیق تر مورد بررسی قرار می دهیم.

از سونار فعال می توان در اندازه گیری عمق دریا استفاده کرد، که این عملکرد معروف به **عمق سنجی آکوستیکی (echo sounding)** است.

از سونارهای فعال معمولا در اندازه گیری مسافت بین دو پاسخگر (**transponder**) استفاده میگردد. پاسخ گر وسیله ای است که قادر به دریافت و ارسال پالس های نوع اول (فرکانس ثابت) می باشد. نیز هنگامیکه این پاسخ گر پالس را دریافت می کند بسته به میزان انرژی پالس دریافتی از خود عکس العمل نشان میدهد. برای اندازه گیری مسافت یکی از پاسخ گرها اقدام به تولید پالس می کند سپس به اندازه گیری مدت زمان ارسال به پاسخگر دیگر و دریافت پالس می پردازد. حال کافی است تنها سرعت صوت (پالس ارسالی) را درون آب بدانیم. یعنی در اینجا مدت زمان طی مسافت بین دو پاسخگر اندازه گرفته شده و در سرعت پالس در آب ضرب می کنیم تا مسافت بین دو پاسخگر بدست آید. با بکارگیری پاسخگرهای متعدد ما قادر به شناسایی

نسبی موقعیت های اجسام ثابت و متحرک درون آب هستیم .

آنالیز داده های سونار فعال :



داده های کسب شده توسط سونار فعال با اندازه گیری صوت مشخص شده ، برای یک پریود زمانی کوچک پس از ارسال پینگ ، بدست می آید . مسافتی که پالس تا کف دریا یا هر جسمی که دارای خاصیت بازتابش آکوستیکی (acoustic reflection) است می تواند با اندازه گیری زمان سپری شده بین ارسال پالس و تشخیص هدف انجام می گیرد . سایر ویژگی هایی را که می توان از شکل پالس بازگشتی دریافت کرد به صورت زیر است :

1. در هنگام ارسال پالس به کف دریا یا اقیانوس ، برخی از پالس های بازگشتی با برخورد به فصل مشترک بین آب دریا و محیط خارج از آب مجدداً بازتاب پیدا می کنند و برای دومین بار از کف دریا بازتابیده می

شوند . این امواج بازگشتی حامل اطلاعاتی است که بیانگر میزان خاصیت آکوستیکی آن ناحیه از کف دریا می باشد .

2. بسته به میزان ناهمواری کف دریا ما شاهد زمان های متفاوتی از بازگشت پالس ارسالی خواهیم بود . برای زمانی که کف دریا صاف است ، اغلب موج های بازگشتی در یک مسیر باز تابیده میشوند در نتیجه ما شاهد اطلاعاتی حاکی از وجود گیاهان نوک تیز (sharp spike) در کف دریا هستیم . برای سطوح با ناهمواری بیشتر موج های بازگشتی گستره وسیع تری را به خود اختصاص میدهند ، و بعضی از پالس های بازگشتی پس از چند بازتابش که ناشی از ناهمواری سطح کف دریا میباشد به سونار باز میگردند . در نتیجه کاهش میزان گیاهان نوکتیز در داده ها بیانگر سطح ناصاف کف دریا می باشد .

سونار و حیوانات دریایی :

بعضی از حیوانات دریایی نظیر وال ها و دلفین ها ، از سیستمی مشابه سیستم سونار (پژواک مکانی) جهت شناسایی دشمنان و نیز شکارها ی خود استفاده می کنند . اما خطر اینکه فعالیت سونار سبب تداخل و اغتشاش در مسیریابی حیوانات میشود وجود دارد ، و شاید از تغذیه مناسب و جفت گیری آنها جلوگیری کند . گزارش اخیر منتشر شده در ژورنال nature بیانگر تاثیر عملکرد نظامی سیستم های سونار در

بیماری و در نتیجه به ساحل آمدن وال ها بود . سونار های فعال که از ارسال پالس برای شناسایی اهداف خود استفاده می کنند به طور غیر مستقیم حیات حیوانات دریایی را به خطر می اندازند ، اگرچه تحقیقات علمی مجموعه ای از این عوامل را موثر می داند . در سال 2000 ، آزمایشی در ناوگان آمریکا با استفاده از فرستنده ای با قدرت 230db و در فرکانس بین 3-7 khz بر روی 16 وال ها انجام گرفت که منجر به مرگ 7 وال گردید . با این وجود در صورتی که قدرت پالس های ارسالی کم باشد خطری حیات پستانداران دریایی را تهدید نمی کند .

سونار غیر فعال (passive sonar)

در این نوع سونار ها تنها عمل گوش دادن (و عدم ارسال پالس) انجام می شود . ازکاربردهای مهم این سونار می توان به عملیات جاسوسی که از این سونار بهره می برند اشاره کرد .

سرعت صوت :

عملکرد سونار وابسته به **سرعت صوت** می باشد . سرعت صوت در آب های شیرین آهسته تر از سرعت صوت در آب دریا می باشد . در تمامی آب ها سرعت صوت وابسته به چگالی آب می باشد . چگالی وابسته به پارامترهایی نظیر دما و املاح آب (معمولا میزان شوری آب) و فشار میباشد . سرعت صوت به طور تقریبی برابر است با :

$$\text{temperature (in } ^\circ\text{F)} + (0.0182 \times \text{depth (in feet) + salinity (in parts-per-thousand)})$$

که از رابطه بالا جهت فرآیندهایی از قبیل تغلیظ آب و تعیین عمق آب استفاده می شود . دمای آب متناسب با عمق آب از سطح دریا تغییر می کند . اما در عمق 30 تا 100 متری از سطح دریا شاهد تغییرات قابل توجهی هستیم . که به این محدوده **دما شیب (thermocline)** گفته می شود که حد واسطی بین آب گرم تر و آب سردتر است که امواج صدا در این ناحیه طوری خم می شوند که زیر دریایی ها می توانند با پنهان شدن در زیر این ناحیه از آشکار شدن بگریزند .

دما شیب مکن است در آبهای سطحی نزدیک ساحل نیز وجود داشته باشد که ما از منظور کردن آن صرف نظر میکنیم .

فشار آب اغلب بر نحوه انتشار صوت اثرگذار است . افزایش فشار باعث افزایش چگالی شده که در نتیجه شاهد افزایش سرعت صوت می باشیم . افزایش سرعت صوت منجر به منکسر شدن آن در برخورد با محیط دیگر می شود . که به آن **قانون شکست اسنل** گوئیم .

امواج صوتی که در جهت پایین به سمت کف اقیانوس تابانده شده بودند به صورت قوس هایی که وابسته به فشار آب میباشند به طرف سطح آب بازتابیده می شوند . اقیانوس باید لا اقل دارای عمق 6000 فوتی باشند یا اینکه امواج به جای اینکه انکسار یابند به طرف بالا پثرواک شوند . تحت این شرایط امواج در محدوده ای نزدیک سطح دریا فوکوس میشوند و مجدداً به طرف پایین انکسار می یابند (به صورت قوس) هر یک از این قوس ها با نام **ناحیه همگرایی**

(convergence zone) شناخته می شود. قطر ناحیه همگرایی بسته به دمای آب و میزان املاح آب می باشد.

برای مثال در آتلانتیک شمالی قطر ناحیه همگرایی که به فصل اندازه گیری وابسته بود و به صورت دایره های متحدالمركز شناخته می شد برابر 33 مایل به دست آمد. در ضمن امواج شناسایی شده در صورتی که دارای خط مستقیم بودند مسافت کمی را به خود اختصاص دهند اما در حالت دوم در فواصل بیش از 100 مایلی قابل شناسایی بودند. با توجه به عواملی از قبیل مسافت دما و موانع راه سیگنال دریافت شده توسط گیرنده دارای انرژی بسیار ضعیف تری نسبت به حالت اولیه بودند که این مشکل با استفاده از سونار های دقیق حل شد.

شناسایی منبع صدا :

سونارهای نظامی از راه های متعددی برای شناسایی منبع صوت استفاده می کنند. برای مثال ناوگان ایالات متحده از سیستم هایی که با جریان متناوب 60hz کار می کنند بهره می برد. در صورتی که ارسال کننده ها بر روی بدنه کشتی و با ایزولاسیون کامل سوار شده باشند یا اینکه در آب شناور شده باشند یک صوت با فرکانس 60 hz می توان از ژنراتورهای زیردریایی جهت کمک به تعیین اشیاء که اطراف زیردریایی هستند ساطع شوند. به طور قرار دادی اکثر زیردریایی های اروپا از فرکانس 50hz جهت توان سیستم های خود استفاده می کنند. نویز

های ادواری نظیر پیچ ها یا تکان هایی که در زیردریایی هنگام افتادن در آب می کنند نیز برای سونار نیز قابل شناسایی است .

سیستم های سونار غیر فعال دارای اطلاعات بسیار مفیدی برای رادار هستند . با این وجود اغلب طبقه بندی های انجام شده به طور دستی و توسط اپراتور انجام می پذیرد . سیستم های کامپیوتری مکررا از اطلاعات پایه جهت تشخیص طبقه بندی کشتی ها سرعت کشتی نوع سلاح استفاده شده و حتی کشتی های خاص استفاده می کنند . داده های طبقه بندی شده مرتبا توسط ناوبر به روز میشود تا اشتباهی در دریافت اطلاعات رخ ندهد .

نویز (noise) :

سیستم های سونار غیر فعال به علت **اغتشاشی** که توسط وسیله نقلیه ایجاد می شود دارای محدودیت های بسیار هستند . به این دلیل اغلب زیر دریایی ها دارای واکنش پذیری هسته ای هستند که در نتیجه بدون استفاده از پمپاژها به راحتی می توانند سرد شوند و از انتقال دهنده های گرمای بی صدا یا استفاده از سوخت های فسیلی یا استفاده از باتری هایی که در تمامی حالات می توانند به طور بی صدا به فعالیت پردازند استفاده کنند . وسایل انتقال دهنده مناسب با کمترین نویز ساطع شده به صورت دقیق طراحی و ماشینیزه می شوند . این انتقال دهنده های مناسب در سرعت های بالا تنها حبابهایی

را درون آب ایجاد می کنند و همچنین صدای خفیفی ایجاد میکنند **هیدروفون** های سونار های فعال به طور مستور به بدنه کشتی یا زیر دریایی یدک کشیده می شوند تا تاثیر نویز حاصل شده ناشی از خود زیردریایی کاهش یابد . این هیدروفون ها بسته به کاربرد آن ها می توانند در بالای محدوده دماشیب یا پایین آن یدک کشیده شوند . در سالهای زیادی ایالات متحده اقدام به ساخت و جایگزینی سونار های پسیو متعدد در نقاط مختلف اقیانوس های جهان کرد که مجموعه آنها را **SOSUS** می نامند . در تمام مت زمانی که عملیات نظامی نظیر اکتشاف انجام می شد آنها به صورت آهسته عمل کرده و به صورت کاملاً مخفیانه یدک کشیده میشدند .

اغلب نمایشگر هایی که در سونارهای غیر فعال می بینیم دارای تصاویر دو بعدی هستند . محور افقی بیانگر فرکانس و محور عمودر بیانگر موقعیت رادار است .

سونار در جنگ :

ناوگان ها یمدرن امروزی به طور گسترده از سونار استفاده می کنند دو نوع سوناری که در مباحث قبلی مطرح شد (سونار های فعال و غیر فعال) به طور مکرر مورد استفاده قرار می گیرند . زمینه فعالیت های این رادار ها بسته به نوع موقعیت ناوها و زیردریایی ها تغییر می کند و بسته به نوع عملکرد نظامی در زمینه های مختلف باهم تفاوت می کنند . سونار های فعال زمانی که بتوانند موقعیت هدف را

به خوبی تشخیص دهند بسیار مفید هستند . عملکرد سونارهای فعال مشابه رادار می باشد . پالس صوتی ارسال می شود سپس امواج صوتی در تمامی مسیرها شروع به حرکت می کنند . زمانی که این امواج به زمین برخورد میکنند امواج برخوردکننده در تمام جهات بازتابیده می شوند . و بعضی از سیگنال های بازتابیده شده به سنسور سونار فعال میرسند . این سیگنال های بازتابیده شده تکنیسین های سونار را قادر می سازد تا به شناسایی پارامتر هایی از قبیل فرکانس سیگنال انرژی سیگنال رسیده شده عمق درجه حرارت آب و در نتیجه موقعیت هدف پردازند . اگرچه که استفاده از سونارهای فعال در عملیات نظامی بسیار خطرناک است زیرا به راحتی توسط ناوها و زیردریایی های دیگر قابل شناسایی است . برای اینکه نوع سونار ساطع کننده انرژی چیست کافی است تا به سیگنال صوتی ناشی از سونار گوش فرا دهیم (معمولا با استفاده از فرکانس سیگنال های رسیده شده به سنسور) . در نتیجه با استفاده از انرژی دریافتی می توان موقعیت رادار را شناسایی کرد . سونارهای فعال قادر به شناسایی اهداف دریک فاصله معین می باشند اما مشکل این است که این رادار توسط شناساگرهای دیگر در فواصل چندین برابر فاصله شناسایی این سونارها قابل شناسایی هستند .

اهداف سونار رابطه کمی با محدوده ای که سونار در مرکز آن واقع شده است دارد . به طور نسبی بزرگی سیگنال دریافت شده از سونار ارسالی و نیز مسافت

تا هدف وابسته است . و سیگنالها ی رسیده شده به سونار تنها مقدار کمی از اندازه سیگنال های ارسالی را به خود اختصاص می دهند . حتی اگر سیگنال دریافت شده توسط سونار دارای قدرتی مشابه باشند .

مثال زیر بیان کننده برخی از مشکلات به وجود آمده است :

فرض کنیم که سونار قابلیت ارسال سیگنالی با انرژی 20 وات و دریافت سیگنالی با حداقل انرژی 5 وات باشد . حال فرض نمایم که در فاصله 500 متری انرژی سونار به میزان 10 وات کاهش یابد . در صورتی که سیگنالی که بازتابیده میشود به طور کامل بازتابیده می شود با انرژی بیش تر از 5 وات به دریافت کننده سیگنال می رسند سیگنال اصلی دارای انرژی بالاتر از سیگنال با انرژی بیش از 5 وات در فاصله بین 500 تا 1000 متری است . اما در این فاصله سیگنال بازگشتی به سونار دارای انرژی کمتر از 5 وات است و در نتیجه توسط سنسور قابل شناسایی نیست و در صورتی که از **بویه صوتی** استفاده کنیم پالس بازگشتی قابل شناسایی است . گیرنده آکوستیکی یا فرستنده آکوستیکی رادیویی نصب شده روی بویه که می تواند از هواپیما یا چتر پایین انداخته شود تا صداها ی زیر آبی زیر دریا ها را دریافت و آنها را به هواپیما ارسال کند . برای ردیابی هدف تعداد زیادی بویه با الگوهایی که دارای مکان های معلوم یا مشکوک بوده به حضور

هدف فرستاده می شود که هر بویه سیگنال قابل شناسایی خود را ارسال می کند .



در نتیجه جهت شناسایی سیگنال بازگشتی دو راه وجود دارد :

1. سیگنال ارسالی بسیار پر قدرت باشد .
 2. شناساگرها بسیار حساس باشند تا بتوانند حداکثر فاصله رفت و برگشتی را که موج بازگشتی ارسال میکند تشخیص دهند.
- زمانی که سونارهای فعال ایجاد نویز های شدید می کنند در نتیجه کسب اطلاعات توسط آنها ضعیف می باشد این نوع تشخیص توسط وسایلی که سکوها بروی آنها نصب می شوند نظیر هواپیما و هلی کوپترها انجام می گیرد و به ندرت از زیر دریایها یا کشتی ها استفاده می گردد . زمانی که سونارهای فعال توسط کشتی ها یا زیر دریایی ها مورد استفاده قرار می گیرند این سونارها بوسیله تحریک های کوچک ادواری فعال می شوند (به وسیله پریود های متناوب و به وسیله تحریک های ضعیف) جهت کاهش خطر شناسایی زیر دریایی توسط سونارهای غیر فعال دشمن در اغلب موارد سونار فعال به صورت پشتیبانی برای سونارهای غیر فعال در نظر گرفته می شود .

زمانی که از هواپیما استفاده می شود سونارهای فعال در قالب **بویه** های یک بار مصرف استفاده می شوند که در هواپیماهای گشت زنی یدک کشیده می شوند یا در مجاورت یا نزدیکی محدوده ای که با سونارهای دشمن در ارتباط هستند انداخته می شوند بطور کلی سونارهای غیر فعال دارای محدوده و بست عملکرد گسترده تر نسبت به سونارهای فعال جهت شناسایی و کسب اطلاعات مورد نظر از هدف هستند .

زمانی که هر یک از وسایل موتور ریزه شده تولید بعضی تحریکات می کنند ممکن است سونار مورد نظر شناسایی شود . جهت بهبود وضعیت شناسایی سونارهای غیر فعال این سونارها دارای چشمی هستند چشمی مرکزی دارای دید **270** درجه است و دو چشمی دیگر که در دو سمت سونار تعبیه می شود هر کدام دارای دید **160** درجه می باشد در نتیجه سونار دارای دید **360** درجه نسبت به محیط اطراف خود می گردد. در اینجا دو مسئله مواجه می شویم نخست نویزهای که زیر دریایی تولید می کند دیگر سیگنالهای دریافتی رسیده به سونار هنگامی که یک سیگنال در یک جهت مشخص شناسایی می شود و توسط سونار تعیین می گردد (بدین معنا که هر سونار دارای ناحیه دیدی است که قادر به شناسایی سیگنالهای دریافتی است که به آن **پهنای باند موقعیت** گفته می شود) این سیگنال توسط سونار آنالیز می شود (آنالیز با استفاده از پهنای باند باریک) که به طور کلی از تبدیل فوریه برای مشخص کردن سیگنال و آنالیز آن استفاده می شود سیگنال اصلی دارای فرکانسی است

وهر کدام از موتورهای نوینهای با فرکانس مشخص تولید می کنند در نتیجه با استفاده از یک فیلتر فرکانس گزین به راحتی سیگنال اصلی از داخل سیگنال همراه با نویز تشخیص داده می شود .

یکی دیگر از کاربردهای سونارهای غیر فعال در مسیریابی اهداف می باشد . این فرایند با نام آنالیز حرکت هدف (Target motion Analysis) شناخته می شود و قادر به مشخص کردن محدوده حرکت هدف جهت راستا و سرعت هدف می باشد . TMA طی فرایند خاصی وبا استفاده از دریافت سیگنالهای با جهت های مشخص از زمانهای متفاوت انجام می گیرد وهر سیگنال بیانگر مکانی است که هدف در آنجا قرار می گیرد با مقایسه این مکانها توسط اپراتور می توان نحوه حرکت را مشخص کرد . هنگامی که آنالیز حرکت نسبی هدف انجام می گیردبه یک مدل هندسی که با تعیین شرایط محدود انجام می پذیرد دست می یابیم .

یکی دیگر از کاربردهای سونار غیر فعال انجام عملیاتیهای جاسوسی می باشد. در اینجا وجود تکنولوژی بالا از جمله فیلترهای فرکانس گزین و نیز دریافت کننده های حساس ضروری است . در نتیجه هزینه سیستمها سنگین می شود بطور کلی این آرایش در کشتیهای گران قیمت جهت بهبود وضعیت تشخیص (شناسایی آنها) استفاده می شود . زیردریایی های مجهز به سونارهای غیر فعال دارای این قابلیت هستند که در زیر لایه های حرارتی آب مخفی شده یا اینکه با پائین رفتن در جهت عمق دریا می توانند

سرعت خود را بهبود بخشند. البته متعاقبا نویزهای تولید شده نیز افزایش می یابد.

فیشرایزهای اکوستیکی (Fisheries Acoustics)

این فیشرایزها در سونارها جهت شناسایی توده های ماهی انجام می پذیرد یک پالس درون آب ارسال شده وبا برخورد به اشیاء مورد هدف سونار که دارای چگالی متفاوتی نسبت به محیط اطراف خود هستند فرستاده می شوند مانند ماهی که صوتی را نسبت به منبع صوت پاسخ می دهد در واقع یک عکس العمل اکوستیکی از خود بروز می دهد این پژواک حاوی اطلاعاتی از قبیل اندازه ماهیها و موقعیت و فراوانی میزان ماهی ها می باشد. سخت افزارهای که برای اکوسوندر (echosounde) مورد نیاز است جهت فعالیتهای از قبیل فرستادن صدا، دریافت، فیلترینگ، آنالیز کردن پژواک مورد استفاده قرار می گیرد.

کاربرد فیشرایزهای اکوستیکی (Fisheries Applications)

ماهی گیری یکی از صنایع مهم است که با تقاضای زیادی روبرو شده است اما میزان صید جهانی به علت عدم دسترسی به منابع و نیز محدودیت منابع مشکل شده است در نتیجه تقاضای ناوگانهای ماهی گیری جهت بکارگیری روشهای مصنوعی جهت شکار با استفاده از وسایل الکترونیکی نظیر سنسورها، مولد صدا و سونارها افزایش یافته است. ماهی گیرها در طول

تاریخ روشهای متعدد و گوناگونی جهت بهره برداری کردن و صید ماهی ها استفاده کرده اند. بنابراین وجود تکنولوژی های اکوستیکی یکی از روشهای بسیار موثر در ماهی گیری تجاری است .

عبور امواج صوتی (انتشار امواج صوتی به علت تفاوت چگالی بین ماهی و آب متفاوت است این تفاوت به ما اجازه شناسایی توده های ماهی را می دهد تکنولوژی اکوستیک در زیر دریا کاربرد فراوان دارد زیرا امواج صوتی در آب به مراتب مسافت بیشتری را می پیماید . امروزه کشتیها و ناوهای ماهی گیری فعالیت صیدی خود را به طور کامل بروی تکنولوژی اکوستیک ، سونارها و مولد های صدا متمرکز کرده اند. امروزه از سونارهای فعال جهت تعیین عمق آب و شناسایی وضعیت کف دریا استفاده می گردد.

واژه نامه :

Acoustic sounding : عمق سنجی آکوستیکی

استفاده از امواج صوتی برای تعیین سطح عمق آب ، از طریق اندازه گیری زمان لازم برای رفت و برگشت پالس صوتی .

Acoustic acoustic : بازتابش آکوستیکی .

Thermocline : دماشیب .

واسطی میان آب سردتر و گرم تر اقیانوس ، که امواج سونار در آنها طوری خم میشوند که زیردزیایی

ها می توانند با پنهان شدن زیر این واسط از آشکار شدن بگریزند .

Sonobouy , radio sonobouy : بویه صوتی ، بویه صوتی

رادییوی .

1. تغییر نامطلوب در بسامد حامل موج پیوسته

در هنگام کلیدزنی آن .

2. صدای شنیده شده در گیرنده رمز هنگامی که

بسامد حامل فرستنده به صورت خطی در مدت

زمان پالس رمز افزایش میابد .

گیرنده آکوستیکی و فرستنده رادیویی نصب شده

روی بویه ، می توانند از هواپیما یا چتر

پایین انداخته شوند تا صدا های زیر آب زیر

دریایی ها رادریافت و آنها را به هواپیما

ارسال کنند . برای ردیابی زیردریایی ها

تعداد زیاده با الگوهای که دارای مکان های

معلوم یا مشکوک به حضور زیردریایی انداخته

می شود که هر بویه سیگنال قابل شناسایی خود

را ارسال می کند . سپس کامپیوتر هواپیما

مکان زیردریایی را با مقایسه سیگنال های

دریافت شده و تاخیر زمانی حاصل از آن تعیین

می کند .

Echo location : پژواک مکانی .

Fishery : شیلات ، حوضه ماهیگیری .

Hydrophone : آب صدا سنج ، آب آوا سنج .

سونارها و شناسایی در دریا:

مقدمه:

کشتی ها، ناوها و زیردریایی ها برای ربحراری ارتباط و شناسایی محیط اطراف خود نیازمند سیستم های سونار می باشند. بالواقع سونار به منزله چشم زیردریایی یا کشتی می باشد. زیردریایی ها و کشتی ها بدون داشتن سیستم های سونار قادر به انجام هیچ فعالیتی نیستند.

به همین دلیل سیستم های سونار جزء جدانشدنی هستند و باید به دقت مورد توجه قرار بگیرند.

1- موارد کاربرد سونار در آب:

الف) کاربردهای نظامی:

- 1- آشکار سازی
- 2- تعیین محل هدف
- 3- دنبال کردن هدف
- 4- دسته بندی کردن
- 5- تخمین پارامتر
- 6- هدایت سلاح
- 7- مخابرات

ب) کاربردهای عمومی:

- 1- تعیین محل ماهی ها
- 2- نمایش کف دریا (به صورت نقشه سه بعدی)
- 3- مقاصد ناوبری
- 4- زلزله نگاری
- 5- اقیانوس شناسی اکوستیکی

بررسی اجمالی ویژگی های فیزیکی صوت:

صدا عامل فیزیکی برای حس شنوایی است و نوعی موج می باشد که طول این موج به فرکانس بستگی دارد. انسان ها معمولاً توانایی شنود طول موج های کمتر از 20 هرتز و بالاتر از 20 کیلوهرتز را ندارد. به منظور توجهی بهتر مطالب بعدی بهتر است امواج اکوستیکی تعریف شوند.

امواج اکوستیکی در سیارات منتشر می شوند و دارای ویژگی های زیر اند:

- 1- این امواج سه بعدی اند.
- 2- این امواج طولی اند (مسیر حرکت ذره و امواج یکسان است)
- 3- نیروی برگرداننده ای وجود دارد که در سیال باعث انتشار موج می گردد. این نیرو از مقاومت همه جانبه در اثر تراکم ایجاد می گردد.

شدت اکوستیکی موج تخت:

عبارت است از مقدار توان که از واحد سطح عمود بر امتداد انتشار موج می گذرد.

$$I = P/A (w/m^2) \quad \text{شدت صوت کمتر:}$$

در مورد امواج اکوستیکی که در دریا به صورت سه بعدی منتشر می شوند داریم:

P : چگالی، V : سرعت صوت، w : فرکانس صوت، A : دانستن تغییر مکان ذرات.

$$I = \frac{P.C.W^2.A^2}{2} = \frac{P.C.V^2}{2} = \frac{P^2}{2PC} = \frac{P.V}{2}$$

- امپدانس اکوستیکی ویژه: عبارت است از حاصل ضرب

$$Z = P.C = \frac{P}{V}$$

- فرایند انتقال یک موج از یک سیال به سیال دیگر در تابش عمودی:

هنگامی که یک موج به مرز مشترک دو محیط برخورد می کند، مقداری از آن به محیط اول بازتابیده می شود و بقیه در محیط دوم منتشر می شود.

- تأثیر امواج آلتراسونیک در برخورد به مرز و حد فاصل دو محیط:

هنگامی که موجی با زاویه قائمه بر حد فاصل دو محیط برخورد کند، بدون هیچ انحرافی از محیط دوم

در امتداد جهت تیش عبور می کند. در مواردی که تابش امواج به طور مایل به حد فاصل دو محیط صورت گیرد، موج در محیط دوم شکسته می شود مگر در حالتی که سرعت صوت در دو محیط یکسان باشد. رابطه حاکم بر شکسته موج عبارتست از:

$$\frac{\sin \theta_l}{\sin \theta_g} = \frac{C_1}{C_2}$$

لازم به ذکر است موجی که در محیط منتشر می شود دارای انعکاس در بین دو محیط نیز می باشد. بحث انعکاس موج همانند بحث انعکاس نور می باشد که اگر R را ضریب انعکاس بیابیم داریم: $R = \frac{T_L - T_0}{T_L + T_0}$ که داریم: $-1 < R < +1$

T_0 امپدانس آکوستیکی خط انتقال موج صوتی و T_L : امپدانس آکوستیکی ماده ای که موج به آن برخورد می کند.

$$1 - (T \langle 1 \rangle T) = \frac{2T_L}{T_L + T_0} = \frac{2P_1V_{c1}}{P_1V_{c1} + P_0V_0}$$

تعاریف دیگر: چند تعریف دیگر نیز برای تکمیل بحث مورد نیاز می باشد که عبارت است از 1- ضریب انتقال (coefficient transmission) که عبارت است از میرزان موج انتقال یافته به موج ارسال شده 2- تفرق: هنگامی که سطح مشترک دو محیط بزرگ و خشن باشد به جای انعکاس تفرق داریم که موج برگشتی از تفرق نسبت به انعکاس دامنه کمتری دارند. 3- میرایی: هنگامی که موجی از نوع آلتراسونیک از محیطی عبور می کند بنابر عوامل متعدد چون انعکاس، تفرق شکست و ... از قدرت آن کاسته می

شود و موج مهار می شود و از قدرت اکوهای آن می کاهد که اصطلاحاً میرایی نام دارد. اگر فرکانس N برابر شود میرایی هم N برابر می شود.

4- شدت موج صوتی:

مقدار انرژی است که به وسیله موج در مدت یک ثانیه از واحد سطح عبور می کند و بر حسب میلی وات بر سانتی متر مربع است، که اگر یک موج با شدت I_1 و A_1 دامنه وارد محیطی و در در نقطه ای به فاصله مشخص دارای شدت I_2 و دامنه A_2 باشد.

$$B = \log \frac{I_2}{I_1} = 2 \log \frac{A_2}{A_1} \quad \text{و} \quad dB = 10 \log \frac{I_2}{I_1} = 20 \log \frac{A_2}{A_1}$$

حال که مقداری تئوری درباره صدا ذکر شد، می توان به آنچه که بر یک پالس صوتی در زیر آب می گذرد اشاره کرد.

اتلاف انرژی صوتی در آب:

1- اتلاف مخابره: هر چه یک پالس صوت از منبع خود دورتر می شود ضعیف تر می گردد. سه عاملی که مستقیماً با اتلاف انرژی ارتباط دارند عبارتند از: الف) انشعاب (Divergence) (پخش): امواج صوتی در موقع انتشار از منبع خود کل گره مانندی می گیرند و در تمام جهات به طور مساوی منتشر می شوند. این انتشار در تمام جهات را انشعاب گویند. ب) جذب شدن (Absorbation) موج برای انتقال احتیاج به تراکم و انبساط دارد. در حین این تراکم مقداری از انرژی موج به صورت حرارت از دست می رود که این اتلاف انرژی، جذب شدن نام دراد ج) پراکنندگی (scattering) پراکنندگی بر اثر برخورد موج به ترکیبات

دریا پیش می آید که این ترکیبات باعث اتلاف مقداری از انرژی می شوند.

اثر داپلر: موجی که در اثر برخورد با جسمی منعکس می شود اگر جسم ثابت باشد که فرکانس رفت و برگشتی همانند خواهد بود اما اگر جسم به طرف انعکاس حرکت کند یعنی به طرف ترانسدیوسر موج منعکس متراکم تر خواهد بود و فرکانس شدیدتری خواهد داشت. عکس این مطلب در مورد حالتی که جسم در جهت خلاف ترانسدیوسر حرکت کند صادق خواهد بود که اثر داپلر نام دارد.

اکوها و تشخیص آن ها:

اکو 2 نوع می باشد. با داپلر وبدون داپلر. چنانچه اکو دارای داپلر باشد گمان می رود که یک زیردریایی و یا یک ماهی یا یک پستاندار بزرگ دریایی و شاید هم یک نهنگ باشد چنانچه اکو بدون داپلر باشد منعکس است از پهلوی یک نوع زیردریایی و یا یان که جسمی از غیر زیردریایی باشد.

مشخصات دریا:

چون دستگاه سونار در آب کار می کند لازم است کلیه حوادثی که در دریا یا اقیانوس اتفاق می افتد برای یک سونار کاملاً شناخته شده و قابل پیش بینی باشد.

1- حیات دریایی: در آب موجودات زیادی زندگی می کنند مانند میگوها که در عرض 45 درجه شمالی تا

45 درجه جنوبی در آب های کمتر از 3 پا موجودند و غیره که خود به نوعی ایجاد صدا می کنند.

2- انعکاس: که قبلاً در بحث تئوری به اجمال بررسی شد اما در نمونه بارز عبارتند از اثر سطح آب که بر اثر تغییر غلظت از آب به هوا صورت می گیرد البته موارد طونانی تفرق داریم و اثر کف دریا که در آب های کمتر از 100 قدم مورد بررسی است.

3- امواج برگشتی: هر گاه در اتاقی تنها باشیم و صحبت کنیم، به دلیل برگشت امواج از دیوارها احساس می کنیم سطح صدای ما بالاتر رفته است این پدیده با پدیده انعکاس کاملاً تفاوت دارد زیرا امواج برگشتی توسط همان سطوحی که برگشت داده می شوند جذب می شوند. امواج برگشتی در دریا سه دسته اند: برگشتی از توده آب، از سطح آب و از کف دریا. امواج برگشتی از توده آب، برگشتی حجمی نامیده می شود.

4- انکسار: اگر سطح درجه حرارت آب در همه نقاط یکی بود صوت با سرعت ثابت منتشر می شد زیرا سرعت صوت در همه آب ها یکی است. ولی در درجه حرارت های مختلف فرق می کند. هر گاه موج در یک محیط وارد یک محیط دیگر با درجه حرارت متفاوت بشود پدیده انکسار یا شکست موج را داریم.

5- استهلاک: در هوای توفانی و نا آرام که ناو به بالا و پائین حرکت می کند نگر داشتن امواج روی هدف خاصی غیر ممکن می نماید و بروز حباب ها نیز باعث ضعیف شدن امواج صوتی می گردند. در بعضی از

مواقع این توده از هوا سد راه امواج منتشر شده از سونار می شود و این عمل استهلاک نام دارد.

6- مبانی سونار و ویژگی های آن:

7- معرفی سونار: کلمه سونار (sonar) مخفف کلمات روبرو می باشد: **sound navigation and ranging** که به معنای دستگاه ردیابی و ناوبری می باشد و به طور کلی به دستگاه های صوتی و مافوق صوت که به منظور آشکار ساختن اشیاء فاصله یابی، جهت یابی و ارتباط در سطح زیر آب استفاده می گردند اطلاق می شود به طور کلی سونارها به دو دسته تقسیم می شوند که عبارتند از:

1- سونارهای اکتیو (Active)

2- سونارهای غیر فعال یا پسیو (passive)

بررسی اجمالی سونارهای اکتیو و انواع آن: در این نوع فرستنده سونار عبارت است از یک اسیلاتور (oscillator) فرکانس زیاد و یک تقویت کننده فرستنده یک پالس کم انرژی را به دستگاه ترانسدیوسر برای ارسال به داخل آب تغذیه می نماید علائم در تمام جوانب (360 درجه) پخش می شوند. ترانسدیوسر دستگاهی است که برای تبدیل یک نوع انرژی به انرژی دیگر استفاده می شود. در سیستم سونار اکتیو، ترانسدیوسر انرژی الکتریکی را به انرژی صوتی تبدیل می کند و هم چنین اکوهای صوتی را دوباره به علائم الکتریکی تبدیل می نماید و بدیت ترتیب هر دو عمل میکروفون و بلندگو را انجام می دهد. بعضی از انواع آن عبارتند از:

الف) سونارهای نورافکن: سانارهای اکتیو اولیه اصول نورافکن را برای مخابره صوت به کار می بردند. ترانسدیوسر مانند نورافکن به قسمت معینی چرخانده می شد تا امواج صوتی در آن جهت مخابره شود، بیم صوتی بسیار باریک بوده (در حدود 5 درجه) و در نتیجه فقط از قسمت باریکی از آب های اطراف اکو دریافت می شود. معایب این نوع سونار بررسی فقط زاویه خاصی بود که امکان فرار برای زیردریایی وجود داشت و از معایب دیگر بدست آوردن اطلاعات فقط به صورت سمعی بود در حالی که سونار های همه جانبه امروزی اطلاعات را هم به صورت سمعی و هم بصری در اختیار می گذارند.

ب) سونارهای همه جانبه: ناوهای ضد زیردریایی و زیردریایی های مدرن با سونارها همه جانبه که پالس های صوتی را در یک آن در تمام جهات مخابره می نمایند مجهز می باشد. سونارهای همه جانبه که امروزه بسیار مورد توجه قرار گرفته اند انرژی قابل ملاحظه ای تولید نموده که برای ارسال امواج در 360 درجه در یک آن کافی می باشد. طرز کار سونارهای اکتیو مدرن را با تقسیم بندی به سه قسمت بر اساس طرز کار هر قسمت بهتر می توان درک کرد

بررسی اجمالی سونارهای پسیو:

همان طور که از اسم آن پیداست سونار پسیو کاملاً روی صدای هدف به عنوان منبع تولید صوت به جای مراجعت اکو از امواج ارسالی تکیه می نماید. در نتیجه به کار بردن هیدروفون های بسیار حساس

اکتشاف هدف در فاصله هلی بسیار دور انجام می شود. گرچه سونار پسیو معمولاً توسط زیر دریایی ها مورد استفاده قرار می گیرند ولی تعداد زیادی از ناو های نیز دارای سیستم سونار پسیو می باشند که از ترانزیستورهای پسیو استفاده می کنند. دریافت به حالت پسیو هیچ گونه اختلالی در دریافت اکوهای پالس ها به وجود نخواهد آورد فقط در موقع ارسال امواج حالت پسیو قطع خواهد شد. بخش اصلی سونار پسیو هیدروفون می باشد. سونار پسیو تنوع سونار اکتیو را ندارد اما غالب کار یکسانی دارند. سونار پسیو ممکن است برای یافتن اهداف نظامی یا کشتی ها و بردرایی های خاص طراحی شده باشد و یا صرفاً برای شناسایی محیط دریا و اهداف اقتصادی طراحی شود که در مورد احتیاج به فیلتر خاصی می باشد. از مدل های آن می توان به سونار آرایه ای اشاره کرد:

سونارهای آرایه ای: سونارهای جدید از هیدروفون های آرایه ای استفاده می کنند. در واقع تعداد زیادی از هیدروفون ها به صورت آرایه هایی در کنار هم قرار می گیرند و با دریافت اطلاعات توسط این آرایه ها ای نقاط مختلف و نزدیک به هم و پردازش این اطلاعات می توان به نتایج قابل قبولی رسید.

تفاوت سونارهای اکتیو و سونارهای پسیو:

تفاوت عمده این دو نوع سونار در ارسال امواج می باشد. نوع اکتیو می تواند پالس های صوتی در آب پخش نمایند که این پالس ها به هدف برخورد نموده

و اکو تولید می نمایند. اکوهای بازگشتی نشان دهنده فاصله و سمت هدف خواهند بود.

تشریح فرآیند پردازش اطلاعات در سیستم های سونار:

کلیات: سونار پسیو بر اساس آشکار سازی و تخمین بر روی صوتی که از هدف خود ساطع می شود (مثل نویز ماشینی، نویز دبی، و صوتی که در سونارهای اکتیو ارسال می شود) عمل می کنند عواملی که باعث محدودیت در کار سونار پسیو می شود عبارتند از: تلفات انتقال و نویز جمع شونده در گیرنده. ولی مهم ترین محدودیت مبهم بودن مشخصات تشعشعات هدف و پراکندگی زمانی و فرکانسی سیگنال های هدف به وسیله محیط زیر آب می باشد. از چندین سال پیش بر روی الکترونیک دیجیتال سرعت بالا در کارخانجات ساخت سونارهای نظامی کار شده، که در نتیجه آن یک گذر و عبور پردازش آنالوگ به دیجیتال، از سیستم های دستی بر اساس سخت افزار به اتوماتیک بر اساس نرم افزار و پیاده سازی جداگانه اجزا سیستم مجتمع کنترل شده به وسیله کامپیوتر شده است.

معادلات سونار:

همانند رادار، معادلاتی برای به دست آوردن کارایی تقریبی یک سونار وجود دارد. این معادلات سونار، به عنوان پایه ای برای محاسبه کارایی سیستم و همچنین برای طراحی سونار به کار می روند. در ساده ترین شکل معادلات سونار را می توان به صورت زیر نوشت:

معادله سونار اکتیو:

$$SNRAV = SL - 2TL + TS - (NL - DL)$$

معادله سونار پسیو:

$$SNRAV = SL - TL - (NL - DL)$$

که: $SNRAV$: نسبت سیگنال به نویز قابل دسترسی در گیرنده بر حسب دسی بل

SL : سطح منبع صوتی، که بر حسب دسی بل به یک میکرو پاسکال بین می شود.

TL : تلفات انتقال بر حسب دسی بل که ناشی از انتشار از منبع به هدف، یا از هدف به گیرنده می باشد (تلفات انتشار یک طرفه)

TS : استحکام هدف بر حسب دسی بل که برای هدف در سونار اکتیو به دست می آید.

NL : سطح نویز در گیرنده بر حسب دسی بل نسبت به

1MPa

به عبارت دیگر، SNR قابل دستیابی در سونار اکتیو توان سیگنال ارسالی است که تلفات انتقال دو طرفه از آن کم شده است و به وسیله استحکام هدف تعدیل شده و در حضور نویز آرایه گیرنده آشکار می شود. SNR قابل دستیابی در سونار پسیو توان سیگنال ساطع شده از هدف است که تلفات انتقال یکطرفه از آن کم شده است و در حضور نویز خروجی رشته جهت دار دریافتی آشکار می شود. نکته ای که قابل توجه است، انتشار و گسترش زمانی و فرکانسی است. گسترش زمانی در اثر چند میسر شدن سیگنال ارسالی می باشد. و گسترش فرکانسی در اثر حرکت فرستنده و گیرنده.

روش های پردازش سیگنال در سونار پسیو:

کورولیتور SB یکی از روش های پردازش سیگنال در سونارهای پسیو است. که به منظور آشکار سازی سیگنال های دریافتی مورد استفاده قرار می گیرد. کورولیتور برشی همچنین در ردیاب SB یا BDI کاربرد فراوان دارد. در این سیستم های خروجی DC کورولیتور برشی به عنوان یک سرو مکانیزم AFT و یا به عنوان ورودی یک اندازه گیر RLI انحراف زاویه ای را نسبت به جهت مورد اندازه می گیرد، به کار می رود. در یک کورولیتور برشی SB که برای آشکار سازی و تعیین جهت هدف به کار می رود، المان های یک رشته به دو رشته تقسیم گردیده است و هر قسمت یک رشته به دو قسمت تقسیم گردیده است و هر قسمت یک رشته خطی را می سازد. خروجی های متناظر با دو نیمه به مدار برش رفته و سپس هم بستگی بین آن دو محاسبه می گردد (شکل 1) نتیجه کار پس از مجذور شدن بر روی یک ثبت کننده جهت زمان که اطلاعات مربوط به آشکار سازی را به همراه ردیابی فراهم می آورد، نمایش داده می شود. روشن است که اگر در این پردازنده نویز نیز مانند سیگنال عمل کرده و بر روی دو رشته خطی مشابه باشد، همبستگی محاسبه شده برای آن نویز مقدار قابل توجهی بوده و بنابر این کارایی سیستم پائین خواهد آمد. اما در رابطه با نویز غیر مرتبط سیستم به خوبی عمل نموده و با جرخش دو نماد حاصل از دو رشته در تمام 360 درجه، سیستم می تواند تمام فضا را بپوشاند. حال اگر خروجی های

کورولیتور برشی SB را نسبت به یکدیگر 90 درجه اختلاف فاز بدهیم، ردیاب SB بدست خواهد آمد. در این صورت پلاریته و دامنه خروجی سیستم نمایشگر جهت و مقدار خطا یعنی زاویه بین جهت هدف و محور حداکثر پاسخ (MRA) رشته می باشد. این سیستم برای تخمین زاویه هدف مخصوصاً وقتی نویز غیر مرتبط داشته باشیم، بسیار نزدیک به بهینه عمل می کند. باید دقت شود که روش های اندازه گیری که با کورولیتورهای بانده باریک پیاده می شود، قدری تفاوت دارند به عنوان مثال اگر یک سیگنال حقیقی سینوسی با زاویه Φ نسبت به محور رشته، به دو رشته برخورد نماید خروجی های آن ها صرفاً در فاز اختلاف خواهند داشت بنابراین اگر دیاسخ رشته را با $G(\Psi)$ نشان داده و سیگنال دریافت شده $a \cos wt$ فرض شود، خروجی های دو رشته برابرند با:

$$E_1 = aG(\Psi)\cos(wt - \Phi/2)$$

$$E_2 = aG(\Psi)\cos(wt + \Phi/2)$$

با ایجاد شیفیت فاز 90 درجه بر سر راه E_1 که به مزدوج نمودن سیگنال مختلط می باشد و محاسبه همبستگی سیگنال های زیر حاصل می آیند:

$$e_2 e_1^* \langle \pi/2 = a^2 / 2G^2(\psi)(\sin \Phi + \sin 2wt)$$

$$e_2 e_1 = a^2 / 2G^2(\psi)(\cos \Phi + \cos 2wt)$$

با عبور سیگنال های اخیر از فیلتر پائین گذر سیگنال های AC که در فرکانس $2W$ متمرکز می باشند حذف شده و صرفاً مؤلفه های DC عبور می نماید. با تقسیم ایت مؤلفه ها رب یکدیگر تانژانت زاویه هدف نسبت به محور MRA به دست خواهد آمد.

اگر نویز هم با سیگنال همراه باشد اندازه گیری دقیق جهت هدف ممکن نمی باشد. در این حالت پردازنده شکل پیچیده تری به خود می گیرد که در ادامه توضیح می دهیم. در این نوع پردازنده یک تغییر متغیر نیز به یکی از دو کانال اعمال می گردد تا اثر تأخیری ناشی از زاویه هدف با MRA خنثی گردد. خروجی فیلتر پائین گذر که متناظر با سینوی زاویه هدف می باشد برای کنترل تأخیری متغیر فوق الذکر به کار می رود. مقدار تأخیری که این خروجی را صفر می نماید متناسب با زاویه هدف نسبت به MRA رشته خواهد بود.

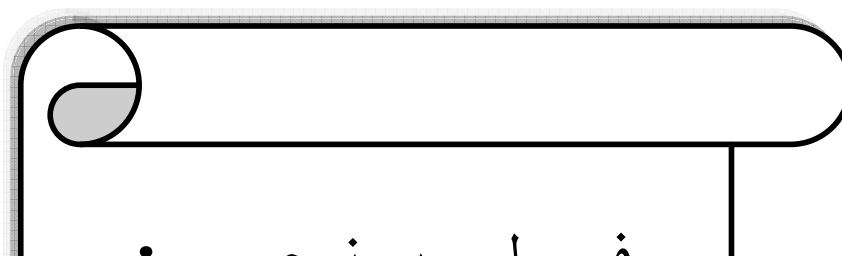
حال گیرنده بهینه را در سیستم های پسیو بررسی می کنیم. در مطلوب ترین حالت یعنی زمانی که شکل تابع چگالی طیف توان سیگناچر به طور دقیق و دوره زمانی آن تقریباً مشخص باشد، و از طرف دیگر تابع چگالی طیف نویز نیز در دسترس باشد، گیرنده در بهترین حالت می باشد. در این حالت لزومی ندارد که نویز سفید باشد و بر حسب معیاری مانند نسبت سیگنال به نویز حداکثر در خروجی فیلتر پس آشکارساز می توان فیلترهای $H_1(t)$ و $H_2(t)$ یافت. گیرنده فوق الذکر یک سیستم باند عریض محسوب می شود. ولی اگر سیگناچر باند باریک فرض گردد گیرنده پیچیده تری که قادر به تخمین برد و سرعت نیز هست مورد استفاده قرار می گیرد. در سیستم های باند عریض سیستم پیش آشکار سازی که فیلتری با عرض باند زیاد (منطبق بر سیگنال) می باشد می تواند یک فیلتر میان گذر انتخاب گردد حال آنکه فیلتر

پس آشکارساز در هر دو نوع سیستم باند عریض و باند باریک معمولاً یک فیلتر پائین گذر یا انتگرال گیر با عرض باند کم است.

گیرنده هایی که تا اینجا معرفی کردیم صرفاً قادر به آشکارسازی هدف بوده و بعضی از آن ها برد و سرعت را نیز اندازه می گرفتند. اما تخمین و اندازه گیری های پارامترهایی چون جهت و ابعاد هدف نیز مورد نظر باشد پیرنده پیچیده تری را باید به کار گرفت.

در تعیین زاویه هدف چنانکه می دانیم در سیستم های حال نیز موجود می باشد می توان از گیرنده های کورولیتور برشی SB استفاده نمود. در شرایط عملی همواره نویز وجود دارد و در این صورت باید از گیرنده دیگری استفاده کرد. تفائت این دو گیرنده صرفاً در انجام محاسبه همبستگی در باند میانی و باند پایه می باشد. البته زاویه هایی که توسط گیرنده های فوق ل ذکر به دست می آید نیاز به تصحیحاتی دارد، خطای مزبور ناشی از انحنای در مسیر موج صوتی و حرکت هدف در مدت زمان برگشت سیگنال می باشد. به طور کلی می توان سه موقعیت ظاهری گذشته و فعلی برای هدف تصور نمود. موقعیت ظاهری محلی است که به نظر می رسد اکو از آن نقطه دریافت شده و به دو دلیل فوق ل ذکر با موقعیت فعلی که همان موقعیت ظاهری هدف می باشد متفاوت است. تفاوت بین موقعیت گذشته با موقعیت فعلی نیز به دلیل حرکت هدف در مدت زمان بازگشت سیگنال (رسیدن سیگنال در سونار پسو) به سونار می باشد.

SL	برای سونار پسیو: عمق هدف، مشخصات ماشینی و قابلیت هدف در آشکارسازی تشعشعات خودش برای سونار اکتیو: کارایی ترانسدیوسر، توانی که ترانسدیوسر را درایو می کند، فرکانس کار، پهنای باند و عمق گیرنده
TL	فرکانس، مسافت، عمق فرستنده، عمق هدفریال عمق گیرنده، سرعت صوت به صورت تابعی از عمق، آب و هوا و فصول سال
NL	فرکانس، عمق آرایه گیرنده، پهنای باند، مشخصات وسیله حامل رشته گیرنده، چگالی موجودات دریایی و ترافیک کشتیها.
DI	فرکانس، موقعیت جغرافیایی رشته و همبستگی نویز
TS	فرکانس، سایز هدف، ساختار مرکب و جهت هدف نسبت به گیرنده
SN	ساختار سیگنال، ساختار گیرنده و تابع
RA	پراکندگی کانال محیط (چگونگی انتشار توان
V	دریافتی نسبت به زمان و فرکانس)



کاربردهای پزشکی اولتراسوند

در آشکار سازی ساختمان های درمانی گاهی از موادی به نام کدر کننده (حاجب) استفاده می‌کنند. خطرهایی که در تابش و مواد کدر کننده وجود دارد، دانشمندان را به فکر انداخت که از روش دیگری استفاده کنند.

یکی از این تکنیک ها کاربرد تشخیصی امواج اولتراسونیک است که از ویژگی بازتاب امواج اولتراسوند در برخورد با فصل مشترک بافتها استفاده می شود.

اولتراسوند تشخیصی از رشته های دانش پزشکی است که پژوهش های زیادی را به خود اختصاص داده است و در مواردی می تواند اطلاعات بیشتری را در مقایسه

با رادیولوژی فراهم کند و از سوی دیگر برای جنین هم خطر کمتری دارد. اولتراسوند در تشخیص امراض و غده های مغزی کاربرد فراوان دارد. از یک طرف امواج را به داخل سر فرستاده و از طرف دیگر مقدار عبور کرده را دریافت می کنند در این روش مقدار اولیه اولترا سوند جذب و منعکس شده مورد نظر می باشد. چون یک جسم غیر از مغز خاصیت عبور متفاوت از مغز دارد. ماده رابط در این روش آب می باشد که سر را داخل محفظه ای که پر از آب است قرار داده و در طرفین یک فرستنده و گیرنده قرار می دهند. در اینحالت مقدار جذب و منعکس شده در هر وضعیت بر روی کاغذ مخصوص به فرم نقاط تیره و روشن نمایان گشته و یک تصویر (مانند رادیولوژی) از محتویات روی مغز بر روی کاغذ چاپ می شود. با بررسی دقیق می توان به وجود اجسام غیر طبیعی پی برد.

4-2- جداسازی یا تفکیک در سونوگرافی:

اندازه گیری توان جداسازی یا قدرت تفکیک دو نقطه نزدیک به هم در سیستم های سونوگرافی از اهمیت زیادی برخوردار است. توان جداسازی در سیستم جداسازی اولتراسوند، جداسازی ژرفی نامیده می شود. این جداسازی یا تفکیک عبارت است از کوچکترین فاصله بین دو نقطه با دو ساختمان جداگانه با دو مرز مشترک که سیستم می تواند به صورت دو ساختمان جداگانه به عوض یک ساختمان تشخیص دهد.

مثلاً یک سیستم با جداسازی ژرفی بیشتر از 5 mm نمی تواند فاصله دو ساختمان کمتر از 5 mm را نشان دهد و آن را یک ساختمان تشخیص می دهد. در اولتراسوند تشخیصی از چند نوع جداسازی صحبت می شود:

- 1- محوری: جداسازی دو مرز مشترک که روی یک محور طولی و در راستای انتشار هستند.
- 2- کناری: که توانایی سیستم اولتراسوند را در جدا سازی دو ساختمان که در یک سطح عمود بر محور تابش است، مشخص می کند.

تماس مبدل با بدن:

این امواج در درمان مستقیم برخی امراض مثل لامپاکو، دیسس، بورسیتیس به کار می روند. اثرات درمانی شامل حرارت، تغییر فشار، برش و غیره است.

طبق نظریه اولتراسونیک داریوی آمریکا، امواجی که با قدرت 100 mm بر سانتی متر وارد بدن می شوند، هیچگونه اثر نامطلوبی بر بدن نخواهند داشت. تماس با دستگاه با بدن با واسطه ای مانند آب روغن و یا ژل مخصوص است.

کاربرد های کلینیکی:

در حال حاضر کاربری فراصوت در تشخیص سریع و راحت و کم هزینه بیماری های قلبی از جایگاه ویژه ای برخوردار است. تکنیک های کاربردی در بیماری های قلب گوناگون است از جمله: اکوکاردیوگرافی.

الف) روش بازتاب: با به کار گیری روش اسکن می توان نمایش حرکت و زما را به دست آورد. در این روش

پالس های حال از اکو ها که به صورت درخشندگی در آمده اند در راستای محور افقی نشان داده شده اند و در همان زمان در راستای عمودی حرکت داده می شوند.

ب) روش های نمایش و آنالیز دوپلر: ساده ترین روش تعیین تغییر سرعت و در نتیجه اثر دوپلر می تواند با اعمال فرکانس دوپلر به یک بلندو باشد. در این روش تغییر جریان مایع (خون) موجب ایجاد تغییر فرکانس می شود. یک فرد اپراتور با مهارت کافی با شنیدن صدا می تواند عامل آن را مشخص نماید و در روش کلینیکی کاملاً کاربرد دارد.

غده شناسی:

غده تیروئید به روش اولتراسوند به راحتی قابل دسترسی و بررسی است. وجود کیست و تومورها را می توان در این غده بررسی کرد. بیماران مشکوک به وجود تومور آدرنال را می توان تحت شرایطی بررسی نمود.

بیماران گوارشی:

اطلاعات زیادی را می توان با استفاده از اولتراسوند از وضعیت جگر به دست آورد. در مطالعه بیماری های جگر زخم های محتوی مایع و همچنین غدد جامد را می توان مشخص نمود. طحال و پانکراس را به راحتی می توان مشاهده نمود. در رابطه با اندازه یا بعضی از اشکالات آناتومیکی اطلاعاتی حاصل نمود.

نورولوژی:

استفاده از اسکن می تواند در تعیین وضعیت سر و مغز مهم باشد. این روش تنها در موارد سنین نوزادی امکان پذیر است. علت این امر در افراد بالغ وجود استخوان در سر راه اولتراسوند می باشد.

زنان و زایمان، تومورشناسی، چشم پزشکی. اندازه چشم و بسیاری از ناهنجاری های آناتومیکی چشم را می توان به وسیله امواج اولتراسوند بررسی نمود.

اثرات بیولوژیکی اولتراسوند:

این واقعیت که امواج صوتی قادر به تغییر در مواد بیولوژیکی هستند از سال ها قبل از حدود 1920 وقتی که پیشگامان این علم ضمن آزمایش متوجه شدند که ماهی های کوچکی که در محفظه ای کوچک مورد تابش آلتراسوند قرار داشت، شناخته شد.

علاوه بر آن اولتراسوند در جراحی نیز دارای کاربردهای فراوانی می باشد. به طور کلی اثرات بیولوژیکی اولتراسوند را می توان گفت که سه مکانیزم است:

1- اثر حرارتی 2- اثر مکانیکی 3- اثر تولید

حفره

همان طور که قبلاً گفته شد اولتراسوند موقع عبور از داخل بدن توسط بافت ها جذب می شود. مقدار جذب با افزایش فرکانس افزایش می یابد و در ضمن در بافت های مختلف مقدار جذب متفاوت است.

جذب باعث افزایش دمای بافت ها می شود. که اکثراً ناچیز است. همچنین عوامل دیگری چون هدایت گرمایی نیز وجود دارند.

اثر مکانیکی، اثر تولید حفره:

نیم موج منفی از این امواج باعث ایجاد فشار منفی و کاهش فشار نسبت به حالت تعادل در آن نقطه می کند. در صورتی که داخل بافت حباب های هوا باشد فشار وارد بر دیواره های آن زیاد می شود. تا این که در یک لحظه حفره تخریب می شود. و در اثر این تخریب ایجاد شوک در آن ناحیه می کند که می تواند در آن ناحیه اثرات مکانیکی و یا حرارتی زیادی داشته باشد.

فصل ششم :
مدار محاسبه
ی فاصله از
طریق امواج
آلتراسونیک

مدار محاسبه فاصله از طریق امواج آلتراسونیک
بوسیله میکروکنترلر

قطعات مورد نیاز

سنسور آلتراسونیک

میکروکنترلر PIC 16F873

LM833

LM538

4011

رگولاتور 7805

رگولاتور 7809

ترانزیستور 1815

ترانزیستور 1015

4069

خازن

توضیحات مدار

سرعت صوت

برنامه میکروکنترلر

برنامه اسمبلی

برنامه HEX

در این پروژه با نحوه بدست آوردن فاصله از طریق امواج آلتراسونیک آشنا می‌شوید. حداقل فاصله محاسبه شده توسط این مدار 28 سانتی متر و حداکثر آن 3.6 متر است .

قطعات مورد نیاز

1. 2 عدد سنسور آلتراسونیک گیرنده و فرستنده
2. 1 عدد آیسی LM833
3. 1 عدد آیسی LM358
4. 1 عدد آیسی 4011
5. 1 عدد آیسی 4069
6. 1 عدد آیسی PIC 16F873
7. 1 عدد رگولاتور 7805
8. 1 عدد رگولاتور 7809

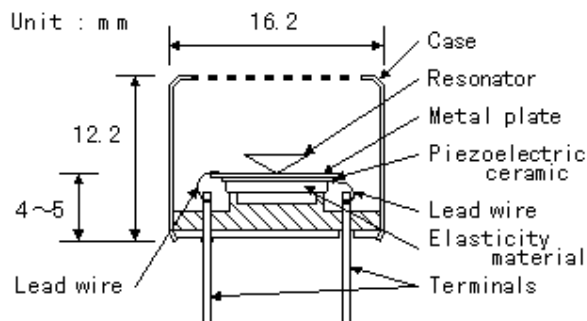
9. 3 عدد ترانزیستور SA1015 2
10. 3 عدد ترانزیستور S1815 2
11. 3 عدد SEGMENT 7 آند مشترک
12. 1 عدد کریستال 4 MHz
13. 2 (عدد خازن) P 22
14. 7 عدد مقاومت 330 اهم
15. 1 عدد پتانسیومتر 1 کیلو اهم
16. 6 عدد مقاومت 5.6 کیلو اهم
17. 6 عدد خازن 0.1 میکرو فاراد
18. 3 عدد خازن 1000 پیکو فاراد
19. 1 عدد 100 میکرو فاراد
20. 2 عدد دیود SS106 1

سنسور آلتراسونیک

این سنسور به صورت دو pack مجزای گیرنده و فرستنده موجود می باشد. این دو سنسور به صورت یک یک (pack) واحد نیز وجود دارد. فرکانس تولید شده توسط این سنسور 40 کیلو هرتز می باشد. به شماتیک درونی این سنسور در شکل زیر توجه کنید.

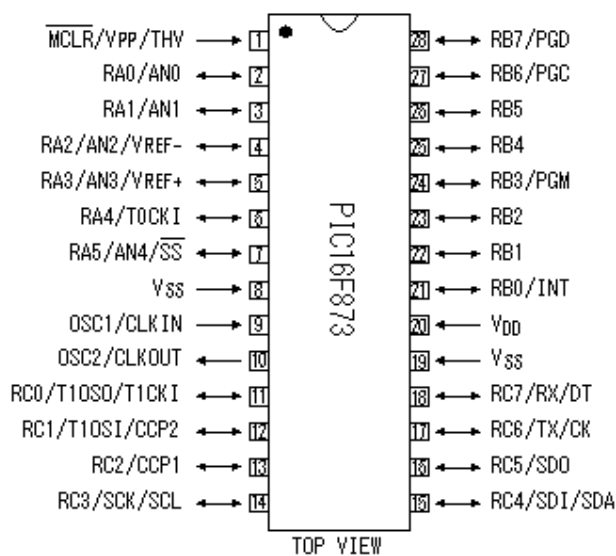


!Error



میکروکنترلر PIC 16F873

آنالوگ (A/D) در این مدار از ویژگی تولید امواج آیسی و همچنین از آن جهت محاسبه به دیجیتال این ها جهت نمایش فاصله نیز segment و درایو کردن 7 استفاده شده است.

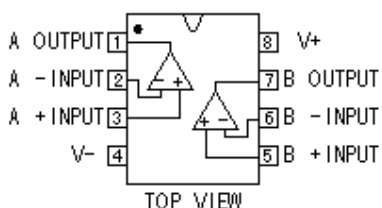


LM833

حسین شیریان

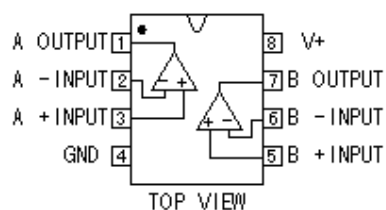
امواج آلتراسونیک و تکنولوژی سونار

این آیسی جهت تقویت امواج آلتراسونیک به میزان 60 دسی بل در قسمت گیرنده مورد استفاده قرار می گیرد .



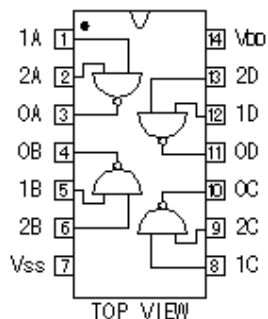
LM538

این آیسی جهت آشکار سازی امواج آلتراسونیک، در این مدار مورد استفاده قرار می گیرد .



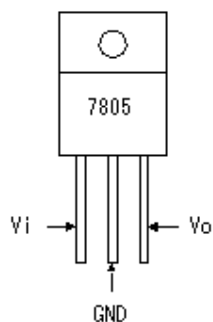
4011

امواج آلتراسونیک تقویت شده توسط دو آیسی فوق، توسط این آیسی hold یا نگهداری می شود.، و وارد میکروکنترلر می شود .، عملکرد این آیسی در این مدار به نوعی شبیه فلیپ فلاپ نوع D است. این آیسی همانطور که در شکل ملاحظه می کنید.، دارای 4 گیت NAND است .



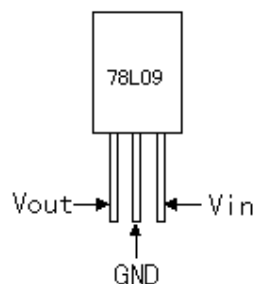
رگولاتور 7805

این آیسی جهت تثبیت ولتاژ به میزان 5 ولت جهت مصارف قطعاتی که این حد از ولتاژ برای آنها تعریف شده مورد استفاده قرار می گیرد .



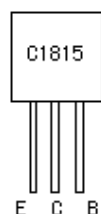
رگولاتور 7809

این آیسی نیز جهت تثبیت ولتاژ به میزان 9 ولت در مدار مورد استفاده قرار می گیرد .



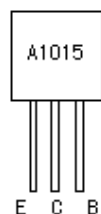
ترانزیستور 1815

این ترانزیستور از نوع npn است. در این مدار ترانزیستور 1815 جهت درایو کردن آیسی 4069 (not buffer) با تغذیه 9 ولت مورد استفاده قرار می گیرد. فعال شدن این ترانزیستور توسط میکروکنترلر انجام می گیرد.



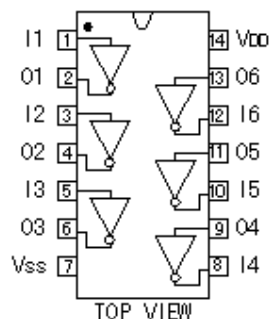
ترانزیستور 1015

این ترانزیستور از نوع pnp است. و بیشتر جهت درایو کردن 7segment و led مورد استفاده قرار می گیرد.



4069

این آیسی دارای 6 عدد بافر **not** است. در این مدار این آیسی جهت درایو کردن سنسور آلتراسونیک در قسمت فرستنده مورد استفاده قرار می گیرد.



خازن

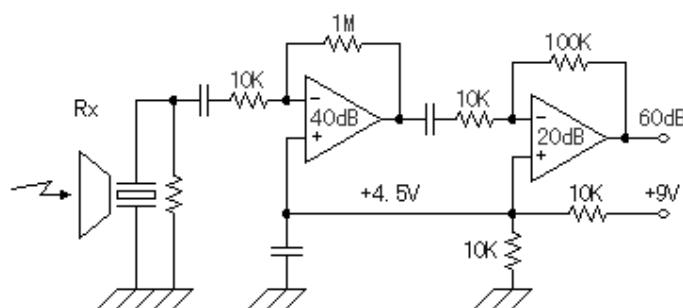
خازنها در مدار جهت حذف جریان dc و عبور جریان متغییر مورد استفاده قرار می گیرد. همچنین عمل حذف نویز را در مدار نیز انجام می دهند. خازنهای سرامیکی در فرکانسهای بالا کاربرد دارند. خازنهای مولتی لایر نیز از نوع سرامیک هستند. با این تفاوت که تعداد لایه بیشتری دارند. و در فرکانسهای بالا عملکرد بهتری به خاطر چند لایه بودن از نوع سرامیکی دارند. خازنهای الکترولیتی بیشتر جهت حذف نویز در منابع تغذیه کاربرد دارند و دارای جهت مثبت و منفی هستند. در هنگام اتصال آنها بر روی برد به جهت مثبت و منفی آنها دقت کنید.



در این مدار به نوع خازنها توجه کنید. سه نوع خازن مولتی لایر ، الکترولیت و سرامیکی مورد استفاده قرار گرفته است. همانطور که در نقشه ملاحظه می کنید.، این خازنها با حروف اولشان مشخص هستند. C. نمایانگر خازن سرامیکی ، m نمایانگر خازن مولتی لایر و E نمایانگر خازن الکترولیت است .

توضیحات مدار

در زیر شکل مدار تقویت سیگنال را مشاهده می کنید. هنگامیکه امواج آلتراسونیک توسط سنسور گیرنده آلتراسونیک که در نقشه با RX مشخص شده است. دریافت می شود.، به میزان 60 دسی بل تقویت می شود. 40 دسی بل در مرحله اول و 20 دسی بل در مرحله دوم تقویت می شود. عمل تقویت به میزان 60 دسی بل را آیسی LM388 انجام می دهد. 9 ولت ورودی توسط تقسیم ولتاژ دو مقاومت 10K به میزان 4.5 ولت کاهش می یابد.، و وارد پایه مثبت <u>+</u> آپ امپ می شود .

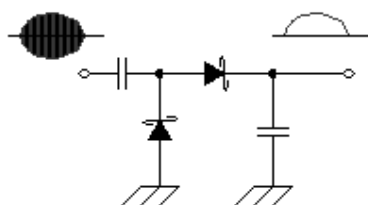


در زیر شکل

مدار آشکار ساز را مشاهده می کنید. در این قسمت

از مدار تنها نصف موج را پس از عبور از دیود خواهیم داشت. دیود دیگر منفی نصف موج حاصل شده را حذف می کند .

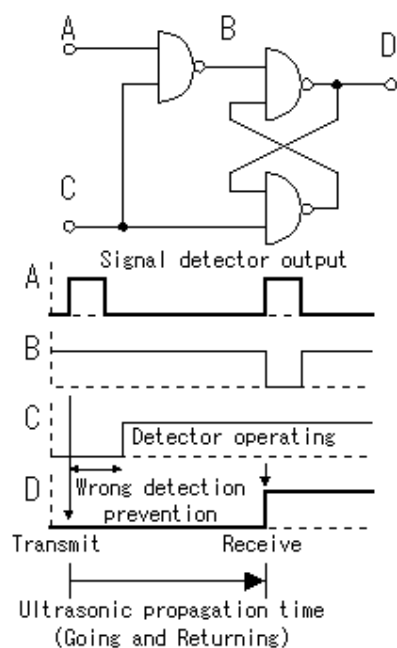
موج dc و پوش آن نیز توسط خازن حذف می شود .



در قسمت بعدی مدار امواج پس از عبور از دیودها و خازن وارد پایه 3 آیسی LM358 می شود. همانطور که در شکل ملاحظه می کنید، فیدبک در پایه منفی آپ امپ این آیسی وجود ندارد. در این حالت خروجی به سرعت به اشباع می رود .

بنابر قوانین مدار در تقسیم ولتاژ در مدارات سری ولتاژ ثابتی را در پایه منفی خواهیم داشت. زمانیکه ورودی مثبت که از قسمت قبلی مدار تحریک می شود، ولتاژش اندکی بیشتر از VCC باشد. خروجی به سرعت در ولتاژ VCC قرار می گیرد. عکس این مطلب نیز وجود دارد، زمانیکه ولتاژ در پایه 3 اندکی کمتر از ولتاژ در پایه 2 باشد. خروجی به سرعت صفر می شود.

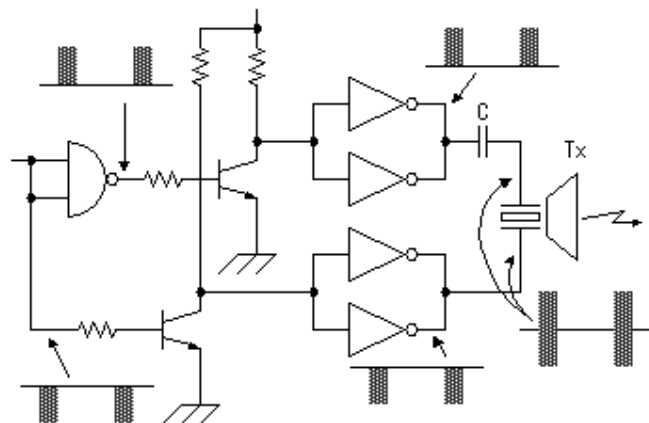
در این قسمت امواج وارد مرحله hold یا نگهداری می شوند. عملکرد این قسمت از مدار به نوعی شبیه به فلیپ فلاپ (flip flop) نوع D است.



قسمت انتقال امواج

آلتراسونیک

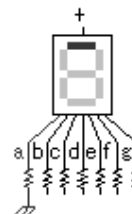
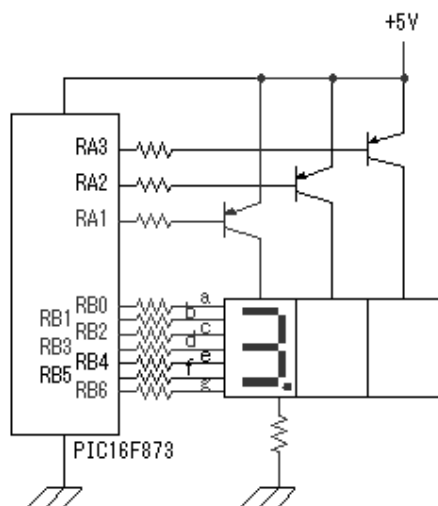
در قسمت انتقال از آرسی معکوس کننده یا inverter استفاده شده است. در هر سر این سنسور دو بافر NOT به صورت موازی یا parallel با هم قرار دارند. این کار برای افزایش توان انتقال است. در پایه مثبت فاز اصلی و در پایه منفی سنسور 180 درجه همان فاز را خواهیم داشت. خازن نیز در این قسمت جهت حذف جریان dc است.



نمایش فاصله

در این مدار از 3 عدد Segment 7 جهت نمایش فاصله استفاده شده است. در این مدار 7 segment ها از نوع آند مشترک هستند.

این segment 7 دارای پایه مشترک مثبت است.، که با منفی شدن پایه های a, b, c, d, e, f, g توسط میکروکنترلر فاصله را نشان می دهد.



سرعت صوت

سرعت صوت در دماهای مختلف متفاوت است. به طور مثال سرعت صوت در دمای صفر درجه سانتی گراد 331.5 m/s است. و سرعت صوت در دمای 40 درجه سانتی گراد 355.5 m/s است. سرعت صوت در دماهای مختلف از رابطه زیر تبعیت می کند .

$$x = v \times t$$

با توجه به فرمول سرعت، سرعت رابطه مستقیمی با زمان دارد. به طور مثال سرعت نور در دمای صفر درجه سانتی گراد 331.5 m/s است.، اگر فاصله ما تا دیوار 2 m باشد. با احتساب برگشت نور 4 m می شود. بنابراین مدت زمان برگشت موج به سنسور گیرنده از رابطه زیر حساب می شود .

$$x = v \times t$$

$$t = 4 / 331$$

$$t = 0 / 012 \text{€}$$

Ultrasonic Range Meter

```

*****
*****
;
Ultrasonic Range Meter ;
;
Device : ;
PIC16F873 ;
*****;
*****

list p=pic16f873
include p16f873.inc
config _hs_osc & _wdt_off & _pwrte_on & _lvp_off__
errorlevel -302 ;Suppress bank warning

Label Definition *****;
*****
'cblock h'20

```



```

s_count          ;Send-out pulse count adr
s_adj            ;Adjustment data address
s_adj_count     ;Rotate value save adr
s_digit         ;Digit cont work address
g_time1         ;Guard timer address 1
g_time2         ;Guard timer address 2
p_countl        ;Propagation L cnt adr
p_counth        ;Propagation H cnt adr
digit_cnt       ;Digit counter head adr
    disp_ha      ;Digit head address
        disp_u   ;1st digit address
        disp_t   ;10th digit address
        disp_h   ;100th digit address
seg7_ha         ;7 segLED table head adr
    seg70        ;Pattern 0 set adr
    seg71        ;Pattern 1 set adr
    seg72        ;Pattern 2 set adr
    seg73        ;Pattern 3 set adr
    seg74        ;Pattern 4 set adr
    seg75        ;Pattern 5 set adr
    seg76        ;Pattern 6 set adr
    seg77        ;Pattern 7 set adr
    seg78        ;Pattern 8 set adr
    seg79        ;Pattern 9 set adr
    seg7a        ;Pattern A set adr
    seg7b        ;Pattern B set adr
endc

```

```

ra1 equ h'01' ;RA1 port designation
ra2 equ h'02' ;RA2 port designation
ra3 equ h'03' ;RA3 port designation
ra5 equ h'05' ;RA5 port designation

ccp1 equ h'02' ;CCP1(RC2) designation

seg7_0 equ b'01000000' ;-gfedcba Pattern 0
seg7_1 equ b'01111001' ; Pattern 1
seg7_2 equ b'00100100' ; Pattern 2
seg7_3 equ b'00110000' ; Pattern 3
seg7_4 equ b'00011001' ; Pattern 4
seg7_5 equ b'00010010' ; Pattern 5
seg7_6 equ b'00000010' ; Pattern 6
seg7_7 equ b'01111000' ; Pattern 7
seg7_8 equ b'00000000' ; Pattern 8
seg7_9 equ b'00010000' ; Pattern 9
seg7_a equ b'01111111' ; Detect error
seg7_b equ b'00100011' ; Illegal int

```

Program

```

Start *****;
*****

org 0 ;Reset Vector
goto init

org 4 ;Interrupt Vector
goto int

```

```

Initial          Process *****;
                  *****

                  init

                  Port initialization ***;

                  bsf    status,rp0    ;Change to Bank1
                  movlw  b'00000001'  ;AN0 to input mode
                  movwf  trisa         ;Set TRISA register
                  clrf   trisb         ;RB port to output mode
                  movlw  b'00000100'  ;RC2/CCP1 to input mode
                  movwf  trisc         ;Set TRISC register

                  (Ultrasonic sending period initialization (Timer0 ***;
                  movlw  b'11010111'  ;T0CS=0,PSA=0,PS=1:256
                  movwf  option_reg    ;Set OPTION_REG register
                  bcf    status,rp0    ;Change to Bank0
                  clrf   tmr0         ;Clear TMR0 register

                  (Capture mode initialization (Timer1 ***;
                  movlw  b'00000001'  ;Pre=1:1 TMR1=Int TMR1=ON
                  movwf  t1con        ;Set T1CON register
                  clrf   ccp1con      ;CCP1 off

                  A/D converter initialization ***;
                  movlw  b'01000001'  ;ADCS=01 CHS=AN0
                                          ADON=ON

```

```

movwf adcon0      ;Set ADCON0 register
      bsf  status,rp0    ;Change to Bank1
movlw b'00001110' ;ADFM=0 PCFG=1110
movwf adcon1      ;Set ADCON1 register
      bcf  status,rp0    ;Change to Bank0

```

(Display initialization (Timer2 * * * ;

```

movlw disp_u      ;Set digit head address
movwf disp_ha     ;Save digit head address
movlw h'0a'       ;"Detect error" data
      movwf disp_u      ;Set 1st digit
      movwf disp_t      ;Set 10th digit
      movwf disp_h      ;Set 100th digit
      movlw d'3'        ;Digit counter
      movwf digit_cnt   ;Set digit counter
movlw seg70       ;Set 7seg head address
movwf seg7_ha     ;Save 7seg head address
movlw seg7_0      ;Set 7segment pattern 0
      movwf seg70       ;Save pattern 0
movlw seg7_1      ;Set 7segment pattern 1
      movwf seg71       ;Save pattern 1
movlw seg7_2      ;Set 7segment pattern 2
      movwf seg72       ;Save pattern 2
movlw seg7_3      ;Set 7segment pattern 3
      movwf seg73       ;Save pattern 3
movlw seg7_4      ;Set 7segment pattern 4
      movwf seg74       ;Save pattern 4

```

```

movlw seg7_5      ;Set 7segment pattern 5
      movwf seg75      ;Save pattern 5
movlw seg7_6      ;Set 7segment pattern 6
      movwf seg76      ;Save pattern 6
movlw seg7_7      ;Set 7segment pattern 7
      movwf seg77      ;Save pattern 7
movlw seg7_8      ;Set 7segment pattern 8
      movwf seg78      ;Save pattern 8
movlw seg7_9      ;Set 7segment pattern 9
      movwf seg79      ;Save pattern 9
movlw seg7_a      ;Set 7segment pattern A
      movwf seg7a      ;Save pattern A
movlw seg7_b      ;Set 7segment pattern B
      movwf seg7b      ;Save pattern B
movlw b'00011110' ;OPS=1:4,T2=ON,EPS=1:16
      movwf t2con      ;Set T2CON register
      bsf  status,rp0  ;Change to Bank1
      movlw d'157'     ;157x64=10048usec
      movwf pr2       ;Set PR2 register
      bsf  pie1,tmr2ie ;TMR2IE=ON
      bcf  status,rp0  ;Change to Bank0
                                     Interruption control *** ;
movlw b'11100000' ;GIE=ON,PEIE=ON,T0IE=ON
      movwf intcon     ;Set INTCON register
                                     wait
      goto  $          ;Interruption wait

```

```

Interruption          Process  * * * * * ;
                       * * * * *
                       int

      movfw  pir1      ;Read PIR1 register
?      btfsc  pir1,ccp1if  ;Capture occurred
      "goto  capture    ;Yes. "Capture
?      btfsc  pir1,tmr2if  ;TMR2 time out
      "goto  led_cont    ;Yes. "LED display
movfw  intcon        ;Read INTCON register
?      btfsc  intcon,t0if  ;TMR0 time out
      "goto  send        ;Yes. "Pulse send

```

```

Illegal              interruption  * * * * * ;
                       * * * * *
                       illegal

      movlw  h'0b'      ;Set Illegal disp digit
addwf  seg7_ha,w      ;Seg7 H.Adr + digit
      movwf  fsr        ;Set FSR register
      movfw  indf        ;Read seg7 data
movwf  portb          ;Write LED data

      bcf   porta,ra1    ;RA1=ON
      bcf   porta,ra2    ;RA2=ON
      bcf   porta,ra3    ;RA3=ON
      goto  $            ;Stop

```

حسین شیریان

امواج آلتراسونیک و تکنولوژی سونار

```

END      of      Interruption      Process      * * * * * ;
                                                * * * * *

                                                int_end
                                                retfie

Pulse      send-out      Process      * * * * * ;
                                                * * * * *

                                                send

        bcf      intcon,t0if      ;Clear TMR0 int flag
        clrf     tmr0              ;Timer0 clear

                                Received Pulse detection check * * * ;
movfw     portc                ;Read PORTC register
        ? btfsc  portc,ccp1      ;Detected
        goto    detect_off       ;Yes. Detected
movlw     h'0a'                 ;"Detect error" data
        movwf   disp_u           ;Set 1st digit
        movwf   disp_t           ;Set 10th digit
        movwf   disp_h           ;Set 100th digit

                                Receive pulse detector off * * * ;
                                                detect_off

        bcf     porta,ra5        ;Set detector OFF

                                Capture start * * * ;
clrf     tmr1h                  ;Clear TMR1H register
clrf     tmr1l                  ;Clear TMR1L register

```

```

    clrf  ccpr1h      ;Clear CCPR1H register
    clrf  ccpr1l      ;Clear CCPR1L register
(movlw  b'00000101' ;CCP1M=0101(Capture
    movwf ccpr1con    ;Set CCP1CON register
        bsf  status,rp0  ;Change to Bank1
    bsf  pie1,ccp1ie  ;CCP1 interruptin enable
        bcf  status,rp0  ;Change to Bank0
    bcf  pir1,ccp1if  ;Clear CCP1 int flag

                                ( KHz pulse send ( 0.5 msec40 *** ;
    movlw d'20'        ;Send-out pulse count
        movwf s_count    ;Set count
                                s_loop
    call  pulse        ;Call pulse send sub
        ? decfsz s_count,f ;End
    goto s_loop        ;No. Continue

                                Get adjustment data *** ;
    bsf  adcon0,go     ;Start A/D convert
                                ad_check
    ? btfsc adcon0,go  ;A/D convert end
        goto ad_check    ;No. Again
    movfw adresh      ;Read ADRESH register
    movwf s_adj        ;Save converted data

        movlw d'5'        ;Set rotate value
    movwf s_adj_count  ;Save rotate value

```



```

ad_rotate
    rrf  s_adj,f      ;Rotate right 1 bit
    ?   decfsz s_adj_count,f ;End
    goto ad_rotate   ;No. Continue
    movfw s_adj      ;Read rotated value
    andlw b'00000111' ;Pick-up 3 bits
    addlw d'54'      ;(0 to 7) + 54 = 54 to 61
    movwf s_adj      ;Save adjustment data

    ( Capture guard timer ( 1 milisecond *** ;
    movlw d'2'       ;Set loop counter1
    movwf g_time1    ;Save loop counter1
    g_loop1 movlw d'124' ;Set loop counter2
    movwf g_time2    ;Save loop counter2
    g_loop2 nop      ;Time adjust
    ?   decfsz g_time2,f ;g_time2 - 1 = 0
    goto g_loop2     ;No. Continue
    ?   decfsz g_time1,f ;g_time1 - 1 = 0
    goto g_loop1     ;No. Continue

    Receive pulse detector on *** ;
    bsf  porta,ra5   ;Set detector ON

    goto int_end

```

```

Pulse      send-out      Process ***** ;
                                     *****

```

pulse

```

movlw b'00010000' ;RC4=ON
movwf portc ;Set PORTC register
call t12us ;Call 12usec timer
clrf portc ;RC4=OFF
goto $+1
goto $+1
nop
return

```

```

microseconds timer 12 *****;
*****
t12us
goto $+1
goto $+1
goto $+1
goto $+1
nop
return

```

```

Capture Process *****;
*****
capture
bcf pir1,ccp1if ;Clear CCP1 int flag

clrf p_countl ;Clear L count
clrf p_counth ;Clear H count

```

```
clrf ccpr1con ;CCP1 off
```

```
division
```

```
movfw s_adj ;Read adjustment data
```

```
subwf ccpr1l,f ;Capture - adjust
```

```
? btfsc status,z ;Result = 0
```

```
"goto division2 ;Yes. "R = 0
```

```
? btfsc status,c ;Result < 0
```

```
"goto division1 ;No. "R > 0
```

```
"goto division3 ;Yes."R < 0
```

```
( division1 ;( R > 0
```

```
movlw d'1' ;Set increment value
```

```
addwf p_countl,f ;Increment L count
```

```
? btfss status,c ;Overflow
```

```
goto division ;No. Continue
```

```
incf p_counth,f ;Increment H count
```

```
goto division ;Jump next
```

```
( division2 ;( R = 0
```

```
movfw ccpr1h ;Read CCPR1H
```

```
? btfss status,z ;CCPR1H = 0
```

```
goto division1 ;No. Next
```

```
movlw d'1' ;Set increment value
```

```
addwf p_countl,f ;Increment L count
```

```
? btfss status,c ;Overflow
```

```

goto digit_set ;Jump to digit set
incf p_counth,f ;Increment H count
goto digit_set ;Jump to digit set

```

```

( division3 ;( R < 0
movfw ccpr1h ;Read CCPR1H
? btfss status,z ;CCPR1H = 0
goto division4 ;No. Borrow process
goto digit_set ;Jump to digit set

```

division4

```

decf ccpr1h,f ;CCPR1H - 1
movlw d'255' ;Borrow value
addwf ccpr1l,f ;CCPR1L + 255
incf ccpr1l,f ;CCPR1L + 1
goto division1 ;Next

```

Digit	Set	Process
		*****;

		digit_set
		clrf disp_u ;Clear 1st digit
		clrf disp_t ;Clear 10th digit
		clrf disp_h ;Clear 100th digit
		th digit100 ***;
		digit_h
		movlw d'100' ;Divide value

```

subwf p_countl,f ;Digit - divide
? btfsc status,z ;Result = 0
"goto digit_h2 ;Yes. "R = 0
? btfsc status,c ;Result < 0
"goto digit_h1 ;No. "R > 0
"goto digit_h3 ;Yes."R < 0

( digit_h1 ;( R > 0
incf disp_h,f ;Increment 100th count
goto digit_h ;Jump next

( digit_h2 ;( R = 0
movfw p_counth ;Read H counter
? btfss status,z ;H counter = 0
goto digit_h1 ;No. Next
incf disp_h,f ;Increment 100th count
goto digit_t ;Jump to 10th digit pro

( digit_h3 ;( R < 0
movfw p_counth ;Read H counter
? btfss status,z ;H counter = 0
goto digit_h4 ;No. Borrow process
movlw d'100' ;Divide value
addwf p_countl,f ;Return over sub value
goto digit_t ;Jump to 10th digit pro

```

digit_h4

```

    decf  p_counth,f    ;H counter - 1
    movlw d'255'       ;Borrow value
    addwf p_countl,f   ;L counter + 255
    incf  p_countl,f   ;L counter + 1
    goto  digit_h1     ;Next

```

th digit10 ***;

digit_t

Range over check ***;

```

    movfw disp_h       ;Read 100th digit
    (sublw d'9'        ;9 - (100th digit
    ? btfsc status,z   ;Result = 0
    "goto digit_t0     ;Yes. "R = 0
    ? btfsc status,c   ;Result < 0
    "goto digit_t0     ;No. "R > 0
    movlw h'0a'        ;"Detect error" data
    movwf disp_u       ;Set 1st digit
    movwf disp_t       ;Set 10th digit
    movwf disp_h       ;Set 100th digit
    goto  int_end

```

digit_t0

```

    movlw d'10'        ;Divide value
    subwf p_countl,f   ;Digit - divide

```

```

? btfsc status,z      ;Result = 0
"goto digit_t1      ;Yes. "R = 0
? btfsc status,c      ;Result < 0
"goto digit_t1      ;No. "R > 0
"goto digit_t2      ;Yes."R < 0

      ( digit_t1      ;( R >= 0
incf disp_t,f      ;Increment 10th count
      goto digit_t      ;Jump next

      ( digit_t2      ;( R < 0
movlw d'10'      ;Divide value
addwf p_countl,f      ;Return over sub value
goto digit_u      ;Jump to 1st digit pro

      st digit1 *** ;
      digit_u
movfw p_countl      ;Read propagation counter
movwf disp_u      ;Save 1st count

      goto int_end

LED      display      control      *****,
      *****,
      led_cont
bcf pir1,tmr2if      ;Clear TMR2 int flag

```

```

movfw digit_cnt ;Read digit counter
movwf s_digit ;Save digit counter
? decfsz s_digit,f ;1st digit
goto d_check1 ;No. Next
bsf porta,ra1 ;RA1=OFF
bsf porta,ra2 ;RA2=OFF
bcf porta,ra3 ;RA3=ON
goto c_digit ;Jump to digit cont

```

d_check1

```

? decfsz s_digit,f ;10th digit
goto d_check2 ;No. 100th digit
bsf porta,ra1 ;RA1=OFF
bcf porta,ra2 ;RA2=ON
bsf porta,ra3 ;RA3=OFF
goto c_digit ;Jump to digit cont

```

d_check2

```

bcf porta,ra1 ;RA1=ON
bsf porta,ra2 ;RA2=OFF
bsf porta,ra3 ;RA3=OFF

```

c_digit

```

decf digit_cnt,w ;Digit count - 1
addwf disp_ha,w ;Digit H.Adr + count
movwf fsr ;Set FSR register
movfw indf ;Read digit
addwf seg7_ha,w ;Seg7 H.Adr + digit

```



```

movwf fsr      ;Set FSR register
movfw indf     ;Read seg7 data
movwf portb    ;Write LED data

```

```

    decfsz digit_cnt,f  ;Digit count - 1
goto  int_end          ;Jump to interrupt end
    movlw d'3'         ;Initial value
    movwf digit_cnt    ;Set initial value
goto  int_end          ;Jump to interrupt end

```

```

*****;

```

```

*****

```

```

    END of Ultrasonic Range Meter      ;

```

```

*****;

```

```

*****

```

```

    End

```

فصل هفتم : کاربرد آلتراسونیک در عیب یابی لوله ها یا پیگرانی هوشمند

تاریخچه پیگ هوشمند :

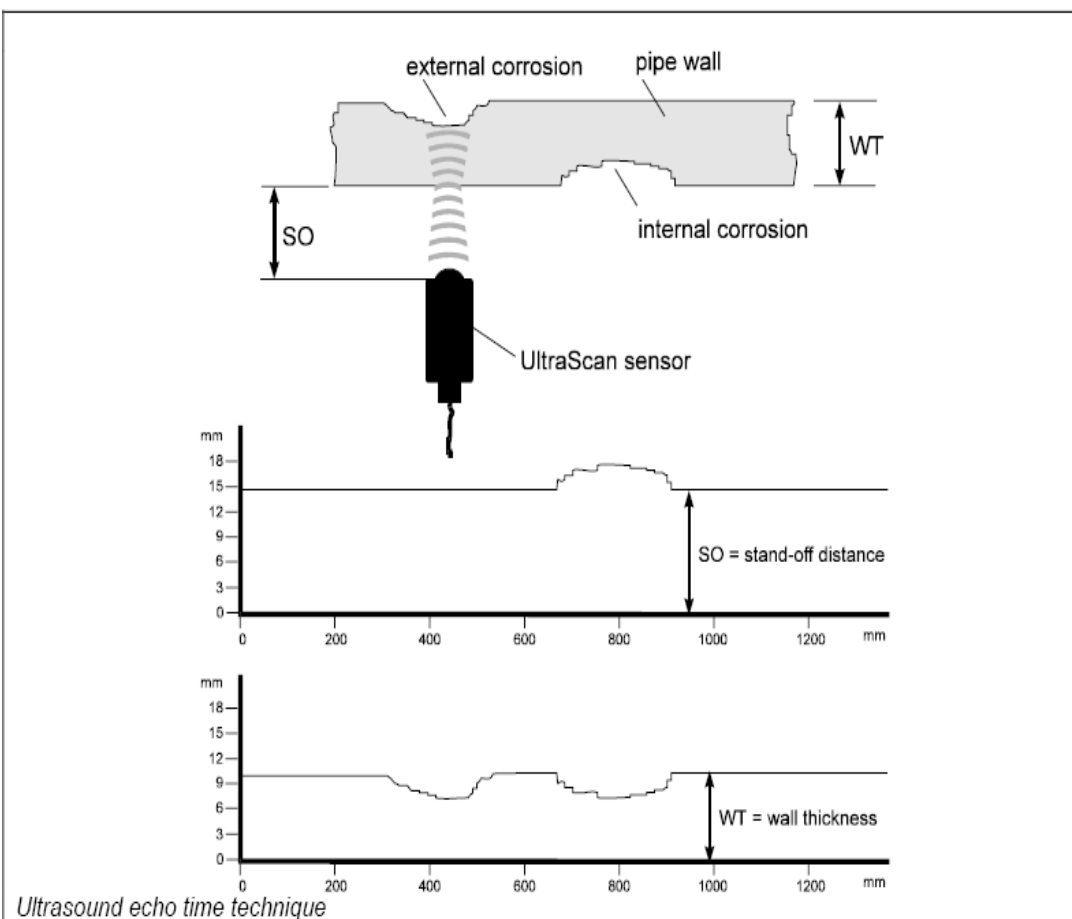
نسل اول پیگ های بازرسی فقط وجود یک نقطه پوسیده شده را نشان می دادند. اما این پیگ ها قادر نبودند که میزان خوردگی را اندازه گیری کنند و همچنین حفاری برای پیدا کردن منطقه پوسیده شده و اندازه گیری محل خورده شده هزینه بازرسی را افزایش می داد. بنا براین دانشمندان به این فکر افتادند که پیگ های بازرسی را ارتقا دهند تا این

پیگ ها بتوانند میزان خوردگی را اندازه گیری کنند و کنترل جریان خوردگی را افزایش پیدا کند. از این رو استفاده از تکنیک آلتراسونیک برای اندازه گیری ضخامت دیواره لوله باعث شد تا نسل دوم پیگ های بازرسی وارد عرصه شود. تکنیک آلتراسونیک ویژگی های زیر در محیط لوله دارد :

- (1) اندازه گیری ضخامت دیواره لوله و عمق عیب
- (2) دقت بالا در اندازه گیری ضخامت دیواره و عمق عیب
- (3) توانایی پیدا کردن یگ عیب با قطر بیش از mm
- 10 و اندازه گیری عمق عیب با قطر بیش از 20 mm
- (4) جدا سازی عیوب داخلی و خارجی به استثنای جوش های لبه ای
- (5) توانایی نمایش به وضوح عمق، سطح های ناهموار پیچیده شده و منطقه های تعمیر شده
- (6) تجزیه و تحلیل آسان داده ها با استفاده از نمودارهای رنگی
- (7) عدم نیاز به جست و جو برای پیدا کردن عیب

روش اندازه گیری خوردگی:

تمامی سیستم های اندازه گیری آلتراسونیک از متد (بازتاب موج آلتراسونیک) جهت اندازه گیری ضخامت دیواره استفاده می کنند.



زمان بازتاب موج آلتراسونیک به صورت برخورد ستونی مورد محاسبه قرار می‌گیرد. امواج آلتراسونیک خارج شده از سنسور در طول لوله از جریان سیال عبور می‌کند، بخشی از آن بر سطح که دیواره داخلی لوله برخورد می‌کند و به سنسور بازتابیده می‌شود و به عنوان موج داخلی ثبت می‌گردد.

باقیمانده انرژی صوت به دیواره خارجی لوله نفوذ می‌کند، این بخش دارای انعکاس بیشتری از سطح دیواره لوله می‌باشد این دسته امواج نیز به سنسور باز می‌گردند که به عنوان دیواره پشتی ثبت می‌گردد. تشخیص این مسئله با تعدیل (استهلاک

ارتعاشی) و باز تاب چند فازی از دیواره لوله میسر می شود.

زمان سراسری سیگنال تابیده شده ، فاصله دفع و زمان متفاوت بین بازتابش موج داخلی و دیواره پشتی در پیگ به صورت دائمی و مجزا ذخیره می شود .

موج های طولی و پالس های آلتراسونیک براساس سرعت اولیه جهت ارسال امواج به صورت زیر می باشد:
در هنگام عبور از سیال : 1300 تا 1400 متر بر ثانیه (بسته به نوع سیال: نوع و دما نفت)
دریک دیواره لوله ساخته شده است از فولاد: نزدیک به 5920 متر بر ثانیه

مقدار دقیق سرعت عبور امواج از سیال و ضخامت دیواره می تواند از تقسیم سرعت اولیه بر فاصله سنسور تا دیواره و ضخامت دیواره ، برحسب زمان ، محاسبه شده اندازه گیری کرد. سرعت اولیه توسط سازنده سنسور مشخص می شود.

فاصله اندازه گیری شده بین سنسور و ضخامت دیواره¹ خورده شده عاملی است برای مشخص کردن سطح دیواره داخلی ، خارجی، فاصله اندازه گیری شده بین سنسور و دیواره لوله موجب کشف محل خوردگی می شود. نوع و اندازه مقدار خوردگی توسط امواج که بصورت زیر می باشد:

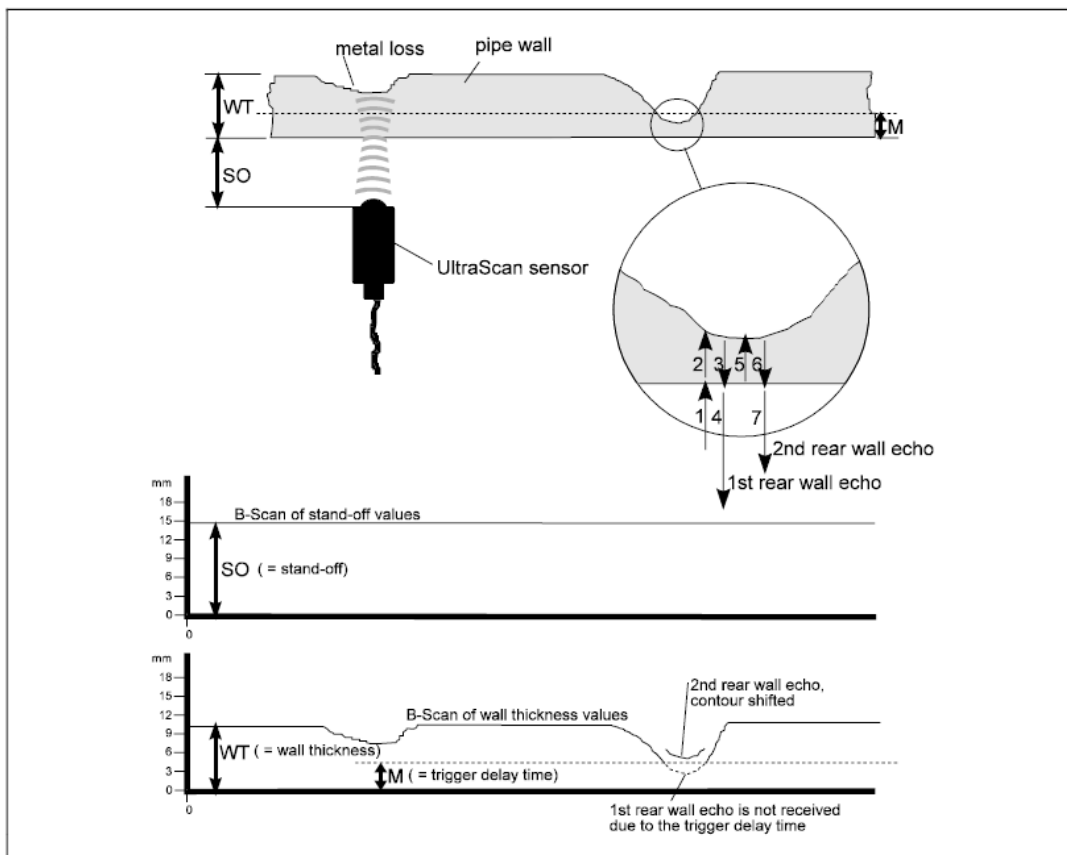
اگر این فاصله افزوده شود و ضخامت دیواره کاهش یابد، خوردگی از سطح داخل می باشد.

¹ WT: wall thickness _ SO: Stand -off.

اگر این فاصله ثابت باشد و ضخامت دیواره کاهش یابد، خوردگی از از سطح خارجی لوله می باشد. چند فاز بودن موج های منعکس شده در حقیقت بخاطر کاهش سرعت و تقلیل دادن زمان اندازه گیری از مقدار فاصله سنسور تا دیواره و ضخامت دیواره می باشد، پالس ها فقط در یک فاصله زمانی قابل ترجمه در سیستم الکترونیکی می باشد. و در آرایش و تهیه سنسور های پیگ این فاصله زمانی و ضخامت واقعی (اسمی) لوله مد نظر قرار می گیرد.

زمان باز تابش تأخیری توسط سنسور یک فاصله زمانی دارای اهمیت در تفسیر می باشد.

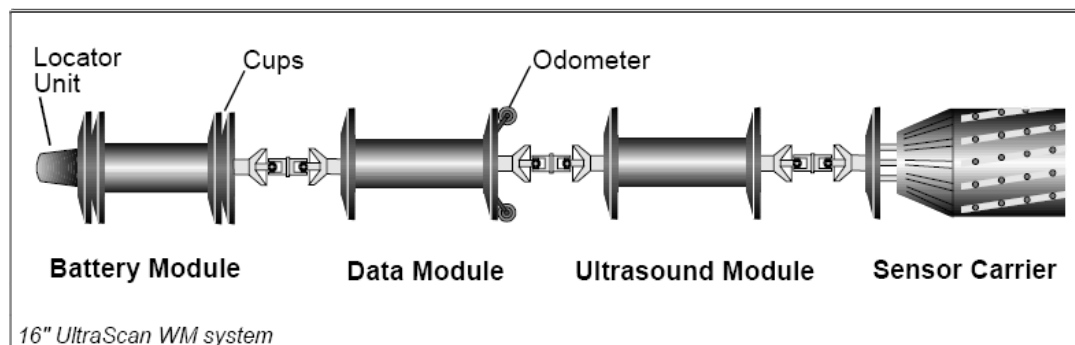
تعریف: مقدار فاصله بین سنسور و جداره داخل لوله را با (SO) و مقدار فاصله بین جداره داخل و خارج لوله (ضخامت لوله) را با (WT) نمایش داده می شود.



امواج بازگشتی به طور معمول با مقداری نوسان (نویز) خفیف همراه است، که می تواند باعث تداخل الکترونیکی امواج مافوق صوت ارسال شده شود و این تداخل خود موجب اشتباه اندازه گیری در WT می گردد. از طرف دیگر جهت جلوگیری از تفسیر غلط امواج طولی بازگشتی از دیواره پشتی با نویز ایجاد شده، منطقه ای از ضخامت دیواره به عنوان منطقه بی اثر در نظر گرفته می شود که اندازه گیری ها قبل از آن انجام می گیرد. در شکل بالا قسمت M بعنوان منطقه بی اثر جهت جلوگیری از اشتباه در نظر گرفته می شود که دارای ضخامتی حدود 3 میلیمتر است.

سیگنال های آلتراسونیک به طور مکرر در طول جداره لوله ارسال می شود (قسمت 5 و 6 شکل بالا) از پالس اول، پالس دوم واقع می گردد که ایجاد یک پل زمانی می کند ، پالس دوم پس از پالس اول دیواره پشتی را مورد ارزیابی قرار می دهد. مقدار WT به صورت دوگانه (نمودار WT شکل بالا) نمایش داده می شود. آزمایش های تجربی نشان می دهد که گسیل دو گانه امواج موجب کشف (شکل ، نوع و ساختار) و تفسیر عیب می شود .

نحوه طراحی ابزار و تجهیزات



پیگ نشان داده شده در شکل بالا شامل سه پیگ سیل (آب بندی) شده و یک حمل کننده سنسورها می باشد. که به صورت داخلی با یک دیگر در تماس می باشند و از طریق یک میل گردان به یکدیگر متصل شده اند. اولین قسمت بخش مخزن باطری جهت تهیه انرژی مورد نیاز می باشد. در اینجا با مطالعات صورت گرفته بر انواع باطری هایی که در بازارهای جهانی یافت می شود تصمیم گروه بر آن شد که بجای استفاده از انباره باطری از ذخیره کننده انرژی که بطور متداول در بازار جهت تأمین نیروی کامپیوتر ها مورد استفاده قرار می می گیرد (UPS) استفاده

گردد. از جمله دلایل این انتخاب توان بالای انرژی الکتریکی، زمان زیاد شارژ، قابلیت پشتیبانی از اطلاعات بدست آمده وزن کم و دارا بودن در گاه های مورد نیاز... می باشد. محفظه نگهداری UPS به دلیل اینکه در فشار هیدرو استاتیکی بالای 15 بار قرار دارد باید بر اساس استاندارد ASME Sec.8 با اصول مخازن تحت فشار طراحی گردد.

دومین قسمت بخش مخزن نگهداری داده می باشد که وظیفه گردآوری و نگهداری داده را دارا می باشد که اصطلاحاً انبار داده نیز گفته می شود. در طراحی این قسمت با توجه به اینکه انبار داده باید نسبت به لرزش های پیگ و حرارت آسید پذیر نباشد و همچنین قابلیت تعویض در فواصل مختلف را دارا باشد انتخاب سه ذخیره کننده مورد توجه قرار گرفت:

استفاده از DVD RW که با توجه به ثبیت اطلاعات در گستره وسیعی دارای مزیت نسبی است ولی با توجه به اینکه توان مصرفی بالا، ایجاد حرارت زیاد و سرعت پایین در ثبیت اطلاعات موجب اخلال می شود کنار گذاشته شد.

استفاده از کارت های حافظه (MEMORY CARD) در این حالت کارت های حافظه با ظرفیت 8 گیگابایت ذخیره اطلاعات مد نظر قرار گرفت با توجه به اینکه این کارت ها دارای محدودیت در ثبیت اطلاعات می باشند موقتاً جای خود را به دیسک های سخت جدید داده اند

دیسک سخت ها جدید (HDD) این دیسک ها همانند کارت های حافظه می باشند که با ابعادی به نسبت بزرگتر دارای قابلیت ثبت اطلاعات تا 60 گیگابایت را دارا می باشند. این دیسک ها در بازار ایران یافت نمی شوند و به تازگی در بازار های جهانی عرضه شده اند.

محفظه نگهداری این قسمت نیز باید مانند مخازن تحت فشار طراحی گردد.

سومین قسمت بخش الکترونیکی تجهیزات مافوق صوت (سنسورها) می باشد که وظیفه ارسال و دریافت سیگنال های مافوق صوت را از طریق سنسور ها را بر عهده دارد، کار دیگر این بخش تفسیر و تبدیل امواج به صورت دو ویدی (صفر و یک) می باشد که برای این کار از یک سیستم میکرو پروسور تحلیل داده استفاده می شود. محفظه نگهداری این قسمت نیز باید مانند مخازن تحت فشار طراحی گردد. مانند آنچه در سیستم های شبکه های بیسیم صورت می گیرد.

چهارمین بخش سنسور های آلتراسونیک می باشد این سنسورها دارای مقاومت در مقابل فشار تا 200 بار و همچنین در مقابل خوردگی توسط مواد موجود در خطوط لوله را دارا می باشد. کلیه اطلاعات بدست آمده در این قسمت بلافاصله به وسیله یک کابل به واحد سوم منتقل می شود. نحوه قرار گیری آن ها در فاصله معین از دیواره توسط دیسک جلویی آن کنترل می شود. این سنسور ها براساس گسیل امواج 5

مگاهرتز و تعداد ضربات 300 هرتز انتخاب گردیده اند .

داده های گردآوری شده پس از تحلیل بصورت عدد در واحد انبار ذخیره می شود. این اطلاعات در طول خط لوله در فاصله های معمول (حدود یکصد کیلومتر) قابلیت فشرده سازی جهت تخلیه و ضبط همزمان را دارا می باشد. در این طرح مخلوط کردن قسمت های مختلف مد نظر قرار گرفته است .

دیسک ها و کاپ ها :

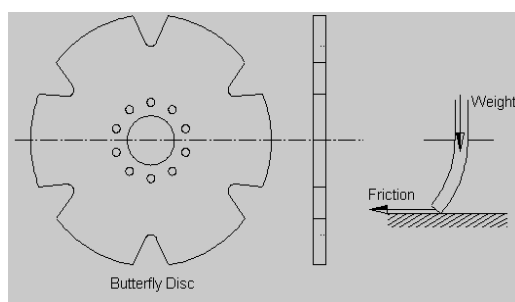
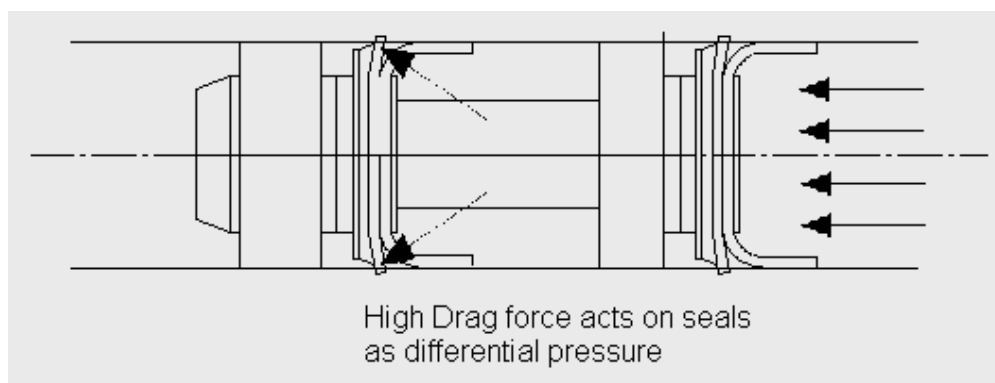
. این پیگ دارای سه نوع کاپ می باشد که هر کدام وظیفه خاصی دارند.

Guide disk-1: وظیفه این کاپ هدایت پیگ در خم ها وزانوها می باشد. این کاپ از کاپ SEAL DISK اندکی سخت تر است که باعث افزایش عملکرد پیگ میشود. سختی این کاپ 85 می باشد.

SEAL DISK-2: این نوع کاپ خود به دو دسته دسته تقسیم می شود و برای کندن ضایعاتی که در طول مسیر پیگ وجود دارد استفاده می شود. انعطاف پذیری این کاپ خیلی می باشد، به طوری که به آسانی میتواند موقعیت خود را تغییر دهد و وارونه شود. (فقط در پیگ های دوطرفه وقتی که جهت جریان عوض می شود) سختی این نوع کاپ 72-75 می باشد.

CONICAL DISK-3: جنس این نوع کاپ عموماً از تفلون است. قطر این کاپ از دو کاپ دیگر کمتر است و این کاپ در بین کاپ های seal disk قرار میگیرد و برای اینکه در کاپ guide disk خمش و شکست صورت نگیرد از این کاپ به عنوان محافظ استفاده می شود.

به این علت از پلاستیک Polyurethane در کاپ ها، استفاده می شود که دارای انعطاف پذیری بالا و مقاوم در برابر خوردگی می باشد این پلاستیک مطابق استاندارد ASTM sec 8 & 9 انتخاب می شود. یکی دیگر از کاربردهای کاپ جلوگیری از چرخش پیگ در داخل لوله میباشد بطوریکه اصطکاک موجود بین کاپ و دیواره لوله مانع از چرخش پیگ میشود. در شکل های صفحه بعد نحوه قرار گیری کاپ در داخل لوله و نحوه جلوگیری از چرخش نشان داده شده است.



شناسایی محل

در مجموع اطلاعاتی که توسط سنسور های آلتراسونیک فرستاده می شود نیاز به مشخص شدن مکان دارد. در مورد نحوه شناسایی عیوب داخلی و یا خارجی سطح لوله قبلاً توضیح داده شد.

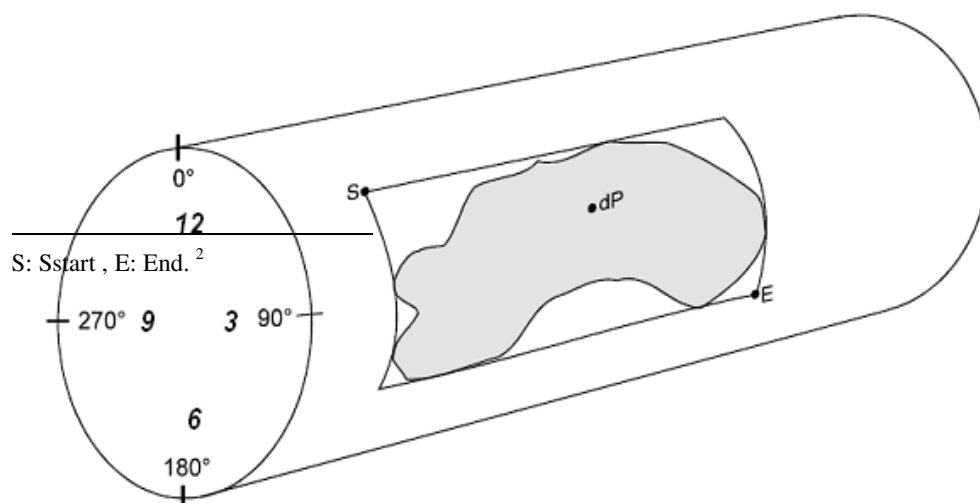
شناسایی مکان در طول لوله :

این کار توسط دو یا چند مسافت سنج صورت می گیرد که بصورت مستمر اطلاعات موقعیت را با اطلاعات سنسور ها همخوانی داده و ثبت می نماید. با توجه به اینکه طول خطوط لوله بسیار زیاد می باشد و در نتیجه شنا سایی محل دقیق کار بسیار مشکلی است تقریباً، در هر 2 کیلو متر از یک ابزار ی تحت عنوان مگنت جهت شناسایی محل و صفر نمودن یکی از مسافت سنج ها استفاده می شود. با این تدبیر می توان محل عیب را به صورت کیلومتر، متر و سانتی متر از محل رانش پیگ و کیلومتر، متر و سانتی متر از محل هر مگنت اعلام کرد. نحوه کار این مگنت ها به این صورت است با ایجاد یک میدان الکترو مغناطیسی به پیگ اعلام می کند که مسافت سنج مورد نظر را صفر کند. البته باید گفت در این روش خطای 20 سانتی متری محل را باید مد نظر قرار داد. اطلاعات این قسمت به صورت زیر بیان می شود.

Defect From Start Point			Defect From Magnet No ; X		
Km	M	Cm	KM	M	Cm

همچنین برای اندازه گیری مساحت عیب یافت شده دو نقطه S, E تعریف می گردند که می تواند طول عیب را کشف کند.

شناسایی محل عیب در محیط لوله جهت مشخص شدن موقعیت دقیق عیوب در محیط لوله ، اقدام به تعریف ساعت لوله می شود ، در این تعریف محیط لوله به صورت یک ساعت در نظر گرفته می شود و از 1 تا 12 تقسیم بندی می شود . گاهی اوقات بعضی از شرکت های سازنده این تقسیم بندی ها را بر حسب دقیقه انجام می دهند، به دلیل این که قطر بعضی از لوله ها بسیار زیاد می باشد و تقسیم لوله به 12 قسمت خطای زیادی ایجاد می کند، در این روش عموماً محیط به 60 قسمت تقسیم می شود و هر قسمت بر حسب دقیقه بیان می شود هرچند که این روش جامعیت ندارد . سنسور کشف کننده مشخص کننده محل عیب می باشد .



آماده کردن خط :

قبل از اینکه پیگ داخل لوله فرستاده شود چندین پیگ برای عملیات تمیزکاری خط و ایجاد اطمینان از اینکه داخل خط هیچ شی مزاحمی وجود نداشته باشد فرستاده میشود. زیرا وجود شی خارجی باعث آسیب رسیدن به سنسورها میشود.

آماده کردن پیگ :

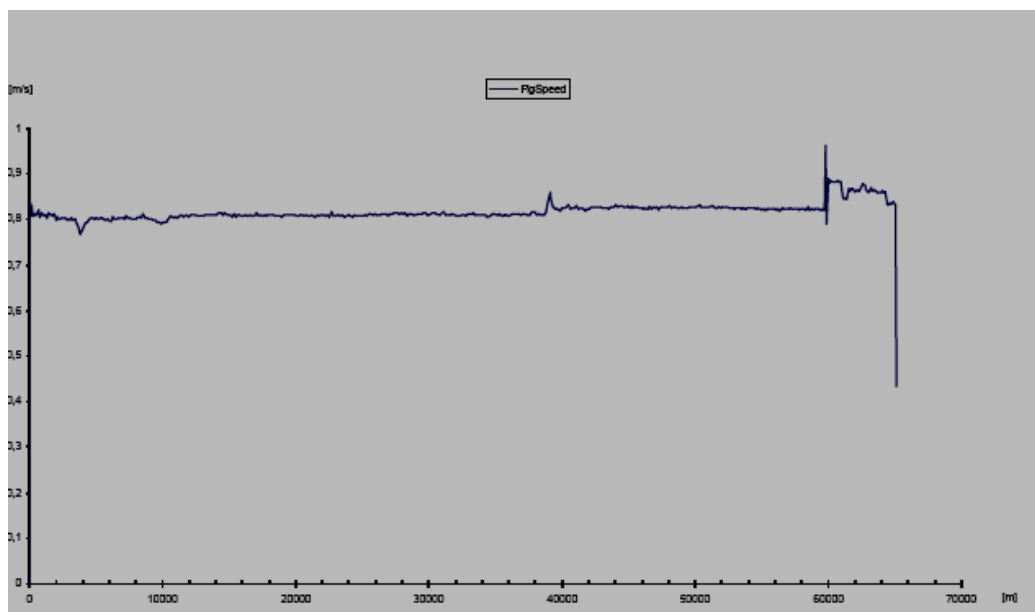
قبل از اینکه پیگ داخل لوله فرستاده شود سنسورها و کلیه تجهیزات الکترونیکی در آزمایشگاهی تست می-شود تا از سالم بودن آنها اطمینان حاصل شود.

بررسی پیگ بعد از عملیات پیگ رانی :

بعد از دریافت پیگ توسط رسیور پیگ به طور کامل تمیز میشود و محفظه باتری ها باز میکنند . و کارت های حافظه برای باز خوانی اطلاعات بیرون آورده میشود. اطلاعات بیرون آورده شده برای بررسی به واحدهای پشتیبانی انتقال داده میشود. پس از بررسی، اطلاعات در یک CD قرار گرفته و به پشتیبان خط تحویل داده میشود.

نمودار سرعت پیگ :

پس از پایان پیگ رانی سرعت در کل مسیر در نموداری نشان داده میشود و سرعت متوسط در کل مسیر محاسبه میشود. مانند شکل زیر



برنامه زمان بندی شده اجرای عملیات :

در این برنامه مدون شده زمانی مشخص می‌شود که در هر دوره چه عملیاتی اجرا شود که شامل عملیات های زیر می‌باشد :

- 1) آماده کردن خط به منظور بازرسی
 - 2) فرستادن پیگ و اجرای عملیات بازرسی
 - 3) دریافت پیگ و پایان عملیات بازرسی
 - 4) تمییز کردن پیگ خارج کردن اطلاعات
 - 5) تبدیل اطلاعات گرفته شده به اطلاعات ریاضی و آماری
- ارزیابی اطلاعات جمع آوری شده :

روش ارزیابی :

در این قسمت اطلاعات در اداره تحلیل داده ها توسط نرم افزار های مختلف مورد ارزیابی قرار می‌گیرد.

نتایج به صورت گزارشی به پشتیبان خط تحویل داده می‌شود.

معیار ارزیابی :

معیار ارزیابی اطلاعات در یک لیست مشخصات که در زیر گفته شده، می‌باشد :

کاهش ضخامت،

LAMINATION : لایه بندی شدن در نیمه میانی دیواره لوله

هر تو رفتگی بیش از 3 mm با استفاده از سنسور می‌توان اندازه گیری کرد. طول، پهنا و عمق هرگودی و تورفتگی در منطقه ای که دارای کاهش ضخامت است توسط اندازه مبنا تعریف می‌شود که طرح کلی آن در زیر توضیح داده می‌شود. هنگامی که پیگ در حال حرکت می‌باشد ضخامت دیواره مبنا در این طرح با استفاده از داده های آماری نشان داده می‌شود. کمترین عمق را که در تغییر ضخامت دیواره تشخیص داده می‌شود به عنوان کاهش ضخامت دیواره تعریف می‌کند.

نتایج بررسی شده و تحلیل شده توسط اداره تحلیل داده ها در جدولی مشابه جدول زیر جمع آوری شده است.

File no.	distance [m]	comment	wt [mm]	dpth [mm]	lngth [mm]	dgr [°]	agrp	type	doc
10	8.19	valve	6.4		904		1		
11	19.39	attachment width 75 mm	5.8		78	146	1	ext	
12	115.24	ml width 108 mm rw: 3.0 mm	5.4	2.4	156	321	1	int	
12	115.27	area of ml width 323 mm rw: 3.6 mm	5.4	1.8	299	79	1	ext	
12	130.03	sleeve	6.2		512	354	1		
12	130.23	ml (repaired) width 54 mm rw: 3.8 mm	6.2	2.4	55	315	1	ext	
12	153.27	f-bend	5.8						

توضیحات مربوط به جدول :

شماره ای از پرونده که اطلاعات مربوطه در آن ذخیره شده است . FILE.NO =

DISTANCE: میزان مسافتی که کیلومتر شمار برای ویژگی مربوطه تعیین نموده است.

در جدول بالا اختصارهای زیر به کار برده می‌شود :

MI: metal loss : کاهش ضخامت دیواره لوله lam:

lamination : لایه لایه شدن دیواره

intermittent : Interm: متناوب

F- bend : Field bend : انحنای

Wt -ch : Wall thickness change : تغییر کاهش ضخامت

rw: remaining wall thickness : باقیمانده ضخامت دیواره

adj: adjoining : مجاور

girth weld : Gw : جوش محیطی

lw :longitudinal weld : جوش طولی

Sw :spiral weld : جوش مارپیچی

var : variation

Dpth : عمق اندازه گیری شده

dgr : موقعیت جانبی مشخصه از ساعت 0 تا 12

Sgpr : گروهی از سنسورها که ویژگی را معرفی می‌کنند .

انواع ویژگی ها :

Int : internal : داخلی

ext : external : خارجی

mid - wall : نیمه میانی دیواره

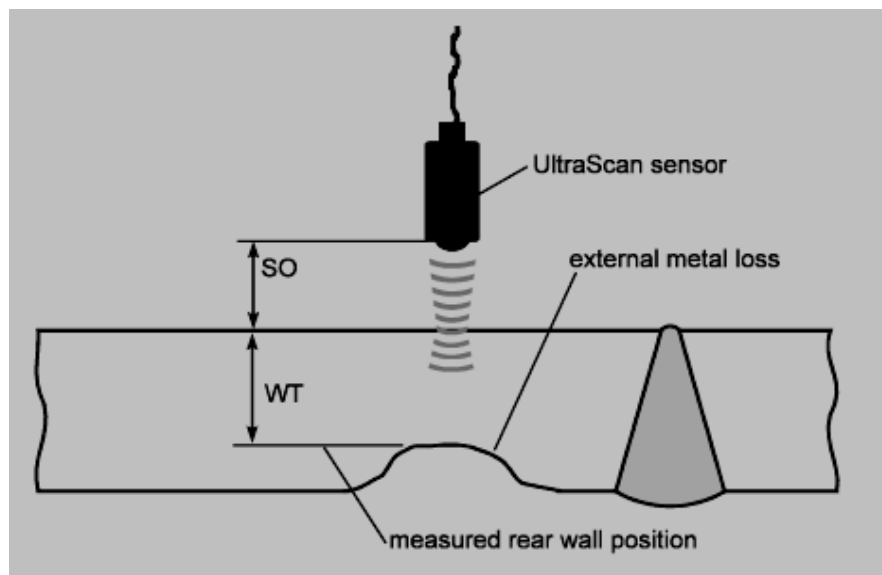
doc

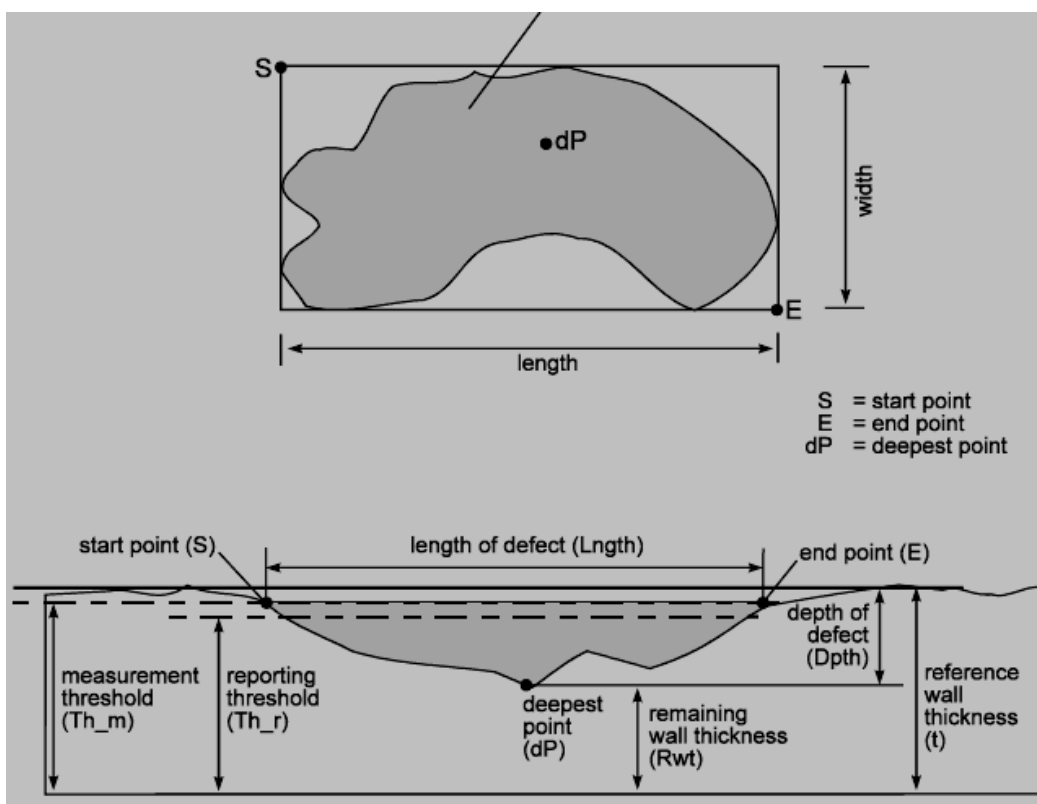
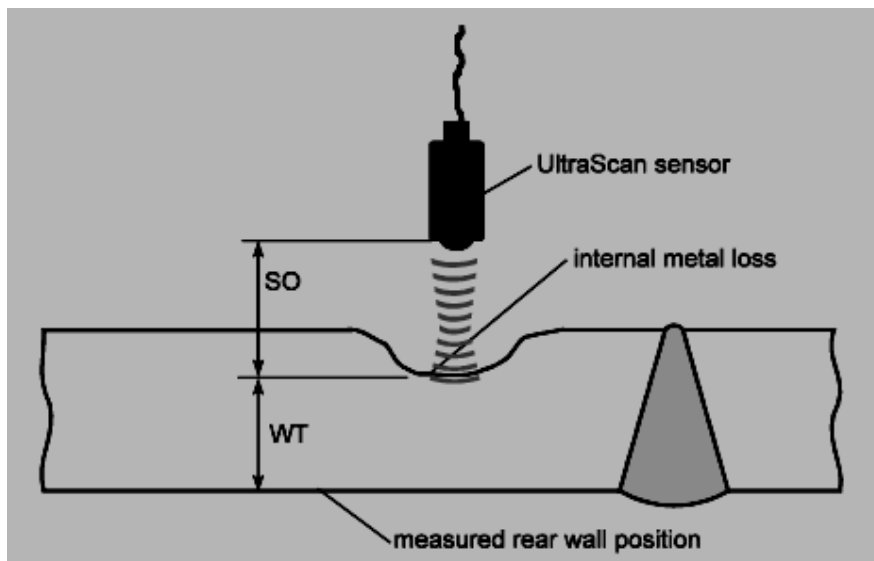
I / e: internal / external

: این ستون ویژگی مربوطه را به صورت نمودار رنگی نمایش می‌دهد.

کاهش ضخامت (metal loss) :

کاهش ضخامت دیواره ممکن است به دلایلی چون، خوردگی، ساییدگی یا آسیب‌های مکانیکی به وجود آید. اگر منطقه ای که مورد بررسی قرار گرفته چند ویژگی از ویژگی‌های بالا را داشته باشد مقدار طول، عرض و عمق آن منطقه اندازه‌گیری می‌شود. عمق اندازه‌گیری شده در این مناطق از عمیق‌ترین نقطه اندازه‌گیری می‌شود. کلیه اندازه‌گیری‌ها شده برحسب mm بیان می‌شود. در شکل صفحه بعد منطقه ای که دارای کاهش ضخامت می‌باشد، نشان داده شده است.



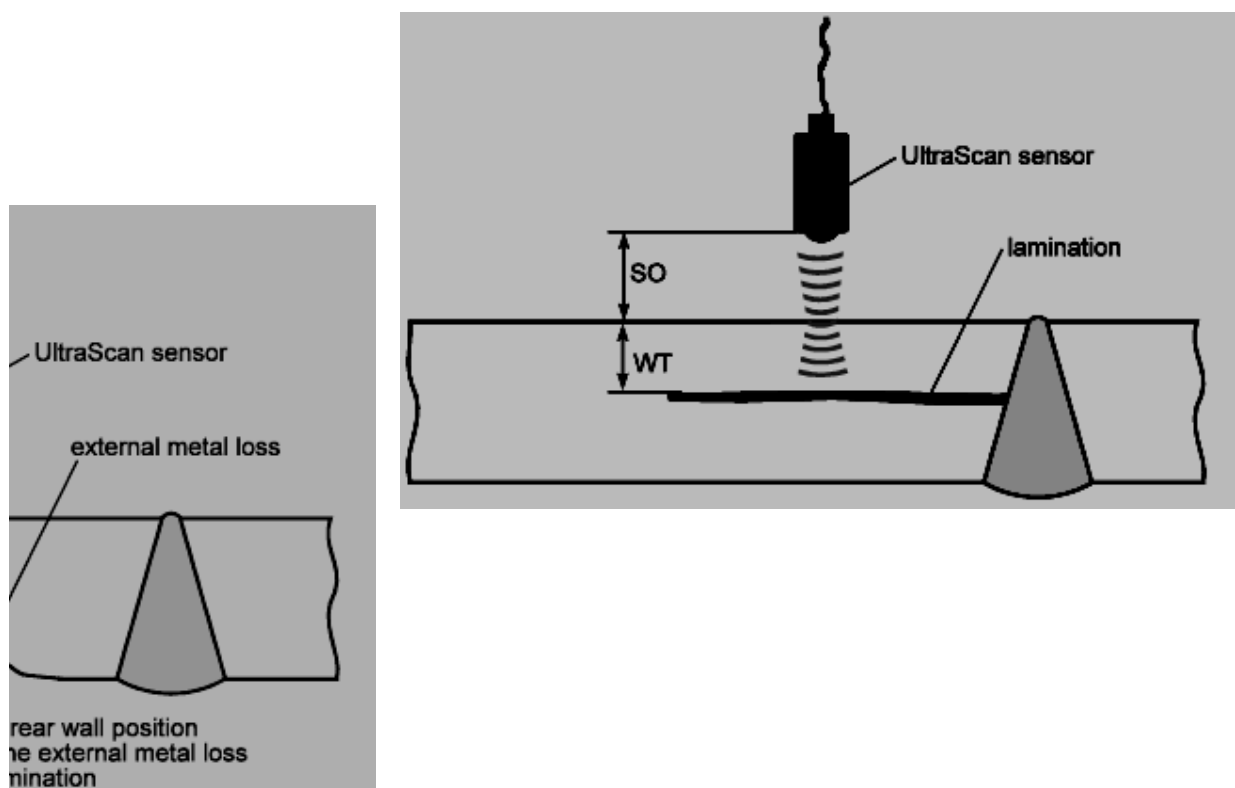


لایه بندی (lamination) :

لایه بندی در میان نیمه میانی دیواره لوله هنگامی عیب خوانده می‌شود که 50 درصد ضخامت دیواره

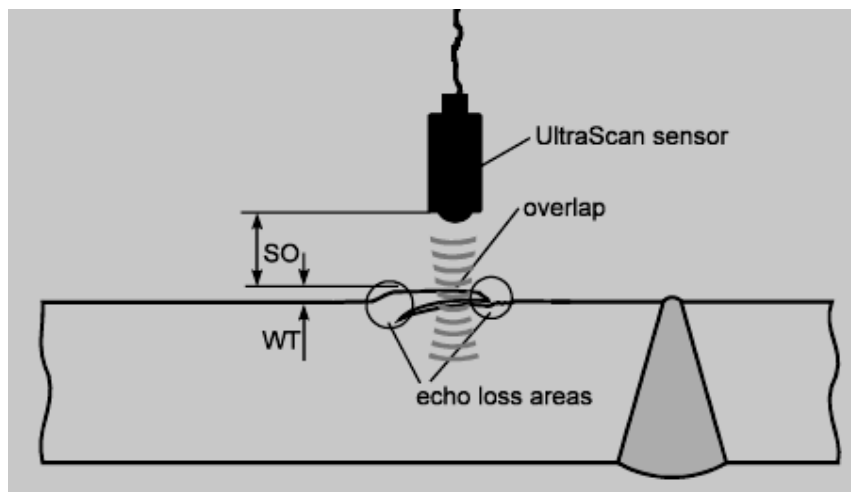
برگردانده شود. اگر لایه بندی موازی سطح دیواره لوله نباشد آنگاه تغییر عمق یا sloping وارد لیست ویژگی ها می شود. به دلیل شبیه بودن منحنی اندازه گیری شده در لایه بندی با منحنی کاهش ضخامت، لایه بندی شیب دار که نزدیک سطح خارجی دیواره لوله قرار گرفته، نمی توان از کاهش ضخامت جدا کرد.

لایه بندی متناوب: اگر لایه بندی پیوسته و یکنواخت نباشد لایه بندی متناوب است.



لب به لب شدن (overlap) :

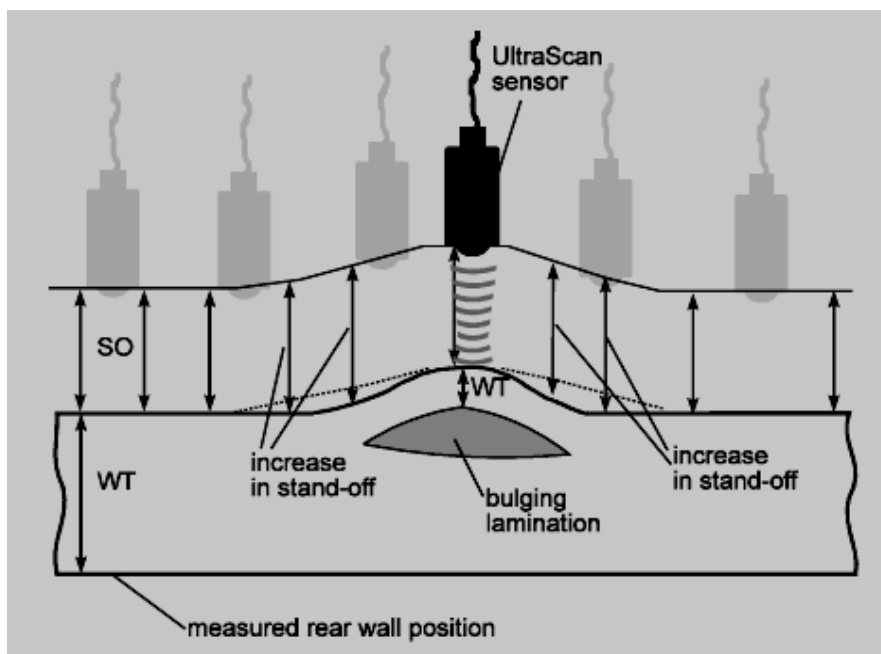
اگر لایه بندی با سطح داخلی لوله تماس داشته باشد آنگاه اندازه گیر عمق خواهد توانست عمق باریکه را اندازه گیری کند.



در اغلب موارد در مناطقی که لب به لب شدن شروع و تمام می‌شود اندازه گیری عمق مشکل خواهد بود. به دلیل اینکه در هنگام بازگشت موج از مسیر اصلی خود منحرف می‌شود. در این حالت عمق اندازه گرفته شده با اندازه اصلی خود متفاوت است. در لبه های لب به لب شدن یا جاهای باریک که موج گم می‌شود به طور عادی شکل زاویه دار سطح باعث می‌شود که بازگشت موج غیر عمودی و زاویه دار می‌شود.

گودی (dent) :

تمام اندازه های داده شده از تورفتگی‌ها با اندازه های واقعی تورفتگی‌ها مطابقت ندارد. اما افزایش S-O باعث می‌شود که حمل کننده سنسور از محل تورفتگی‌ها خاموش بلند شود. گاهی اوقات تورفتگی باعث بیرون زدن لایه بندی‌ها می‌شود.



تغییر ضخامت دیواره (wt - change) :

تغییر ضخامت دیواره لوله وابسته به نحوه ساخت اتصال روی لوله می‌باشد.

انحنای (field - bend) :

خم‌های لوله توسط SO مشخص می‌شود. افزایش SO باعث می‌شود حمل‌کننده سنسور هنگامی که از خم‌های موج‌دار عبور می‌کند بلند شود.

تغییر ضخامت جزئی دیواره (wt - variation) :

در محل اتصال لوله به لوله دیگر تغییر ضخامت دیواره لوله یک تغییر جزئی می‌باشد.

لیست محاسبات MAOP :

این لیست بر اساس استاندارد ویژگی‌های گفته شده

Pig Run	File No.	Distance [m]	Comment	WT [mm]	avWt [mm]	Rwt [mm]	Dpth [mm]	Lngh [mm]	Width [mm]	Dgr	Type	C_pr	P_rd [bar]	P_lo [bar]	P_ld [bar]	Altitude [m]	Remark
1XXX	10	110.24	mi	5.4	5.8	3.0	2.4	156	108	26	ext	1.07	79.2	86	129.6	137.44	d/wt>0.8
1XXX	10	156.88		5.6	5.8	4.2	1.4	308	161	211	ext	.79	108.2	86	129.6	137.44	
1XXX	11	170.24	mi	5.8	5.6	3.0	2.8	44	85	137	int	.71	119.1	86	125.1	137.44	d/wt>0.8
1XXX	11	254.77	mi	6.0	6.0	4.0	2.0	441	118	28	int	.96	98.3	86	134.1	137.44	
1XXX	12	260.56	mi	6.0	6.0	4.4	1.6	52	22	182	ext	.83	134.1	86	134.1	137.44	
1XXX	12	382.51	mi	5.8	5.8	3.4	2.4	256	215	9	int	.99	83.6	83	129.6	137.44	d/wt>0.8

می‌باشد. در شکل زیر نمونه ای از این لیست نشان داده شده است.

توضیحات مربوط به ستونهای این لیست :

PIG RUN : نام شخصی که عملیات اجرایی پیگ رانی را بر عهده دارد.

FILE.NO : شماره فایلی که اطلاعات مربوطه به ویژگی‌ها در آن ذخیره شده است.

DISTANCE : مسافتی که توسط کیلومتر شمار برای ویژگی مربوطه پالس فرستاده است.

در این لیست مخففات زیر به کار برده شده است:

MI: metal loss : کاهش ضخامت دیواره **poss: possible**

امکان **adj: adjoining** : مجاور

Wt: wall thickness : کل ضخامت دیواره **av - wt**

میزان کل ضخامت دیواره در زانو و اتصالات لوله **rwt** : میزان باقیمانده ضخامت دیواره از عمیق‌ترین

نقطه **widght** : عرض جانبی کاهش ضخامت **dpth** :

عمق کاهش ضخامت **lnght** : طول کاهش ضخامت دیواره

Dgr : موقعیت جانبی، اگر پیگ با پاندول مجهز نشده باشد آن گاه یک سنسور جدید وارد می‌شود تا

میزان چرخش پیگ در لوله را محاسبه کند. **P_rd** :

میزان کاهش فشار طبق فرمول در خواست شده **c_pr**

: ضریب کاهش فشار **p_lo** : میزان فشار عملیاتی

محل به فشار تلمبه زدن یا ارتفاع خط لوله وابسته

می‌باشد. **P_ld** : فشار طرح محلی از زانوی مربوط

تهیه می‌گردد.

Alitide : میزان ارتفاع خط لوله

تبصره :

اگر $0.1 \geq \frac{d}{wt}$ یا $0.8 \geq \frac{d}{wt}$ باشد فرمول‌های 3 a و 3 b کاربرد ندارد.

اگر p_{ld} توسط مشتری مشخص نشود آنگاه از طریق فرمول زیر محاسبه می‌گردد:

(1)

$$P_{ld} = \frac{2.t.S_F.SMYS}{D}$$

فرمول p_{rd} (میزان کاهش فشار) از طریق دو فرمول دیگر، که از استاندارد ASME.B31.G استخراج شده است. این فرمول‌ها وابسته به طول کاهش ضخامت می‌باشد. این فرمول توسط ضریب G مطرح شده است. به طوری‌که که G خود طبق رابطه زیر محاسبه می‌شود:

$$G = 0.893 \left| \frac{\ln ght}{\sqrt{d.t}} \right| \quad (2)$$

برای کاهش ضخامت کوچک $G \leq 4$ باشد آنگاه p_{rd} از طریق فرمول زیر محاسبه می‌گردد:

(3 a)

$$p_{rd} = 1.1.p_{l.} \left| \frac{1 - \frac{A}{A_0}}{1 - \frac{A}{A_0.M}} \right|$$

(4)

(5)

$$M = \sqrt{G.G+1}$$

و برای کاهش ضخامت طولانی (4) مقدار P_{rd} از طریق فرمول زیر محاسبه می‌گردد:

(3b)

$$P_{rd} = 1.1P_{ld} \left| 1 - \frac{DPTH}{t} \right|$$

A = مساحت مقطع عرضی از کاهش ضخامت فلز

A_0 = مساحت مقطع عرضی از دیواره صوت

S_f = ضریب اطمینان که توسط مشتری تعیین می‌شود

SPECIFIED MINIMUM YIELD STRENGTH = SMYS

DPTH = عمق کاهش ضخامت اندازه گیری شده

LNGHT = طول کاهش ضخامت

D = قطر حوزه ی بیرونی

t = ضخامت دیواره با امکانات ذیل

a) کل ضخامت دیواره اندازه گیری شده در مجاورت ویژگی

b) ضخامت جزیی دیواره که توسط مشتری تهیه می‌شود.

c) ضخامت دیواره اندازه گیری شده دیواره مبنا از زانوها و اتصالات لوله

تصمیم درباره مقدار t در بندهای (a,c,b) در فرمول (3a,3b) درمواقتنامه با مشتری مشخص می‌شود.

ضریب کاهش فشار طبق فرمول زیر به دست می‌آید:

$$C_{Pr} = \frac{P}{P_{rd}} \quad (6)$$

MAOP (a = P(bar) چنان چه به وسیله مشتری تعیین

می‌شود. (B) P_{ld} بر اساس MAOP مطابق با کل

ضخامت دیواره در زانوی لوله و ویژگی فلز مربوطه

محاسبه می‌شود. P_{lo} (c بر اساس فشار عملیاتی توسط مشتری تعیین می‌شود. P_{rd} (bar = میزان کاهش فشار طبق فرمول 3 a و 3 b تعیین می‌گردد. تصمیم درباره میزان p در بندهای (a,b,c) که در فرمول 6 به کار برده می‌شود در موافقتنامه با مشتری تعیین می‌شود. اگر اطلاعی راجع به P_{ld} در فرمول 3 a ، 3 b و p در فرمول 6 توسط مشتری تعیین نشود میزان P_{ld} ثابت می‌شود و p به جای P_{ld} قرار می‌گردد. در این صورت ارزش C_{pr} به وسیله مشتری استفاده می‌شود، که می‌تواند عیب های محلی که وابسته به کاهش فشار می‌باشد، به طور جداگانه محاسبه می‌شود. P_{rd} و P_{lo} وستون های P_{ld} در لیست محاسبات MAOP خالی باقی می‌ماند.

اطلاعات مربوط به آشکارسازی عیوب از طریق نرم افزار:

هنگامی که خط لوله به طور کامل مورد بازرسی قرار گرفت و لیست ویژگی‌ها تهیه شد، نقاط مورد نظر توسط پشتیبان خط برای بررسی انتخاب می‌شود. برای آشکار سازی عیوب از نرم افزار به اسم VGPL استفاده می‌کنند.

قابلیت های نرم افزار VGPL :

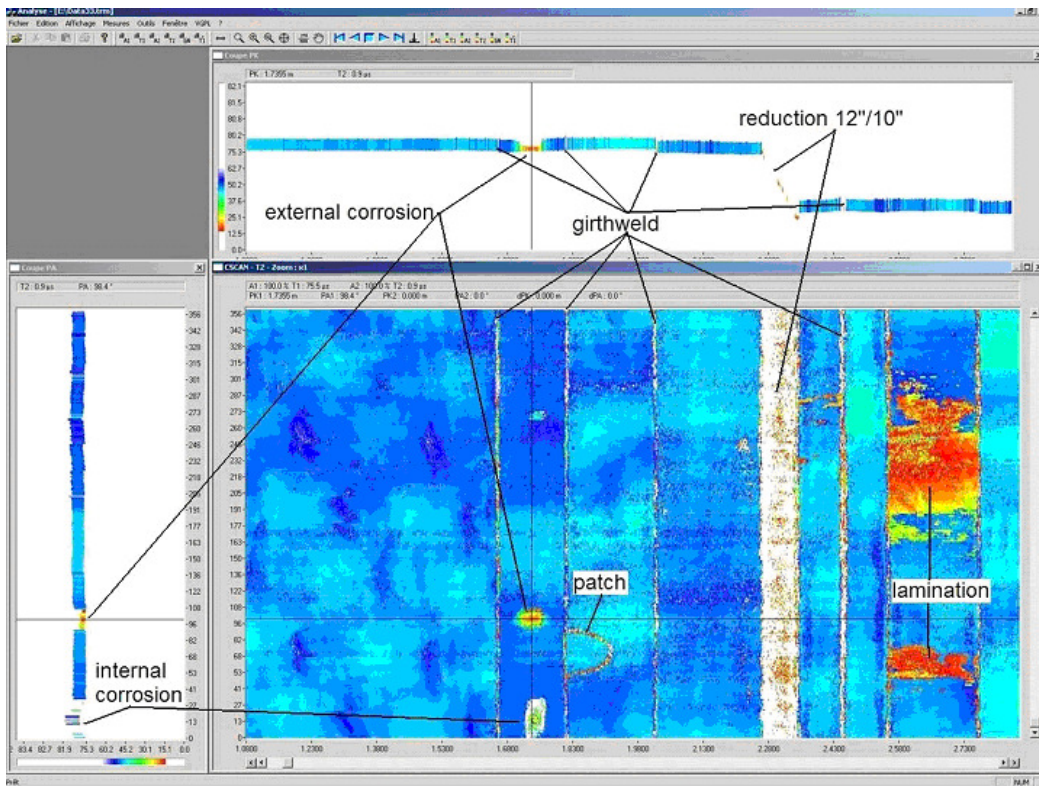
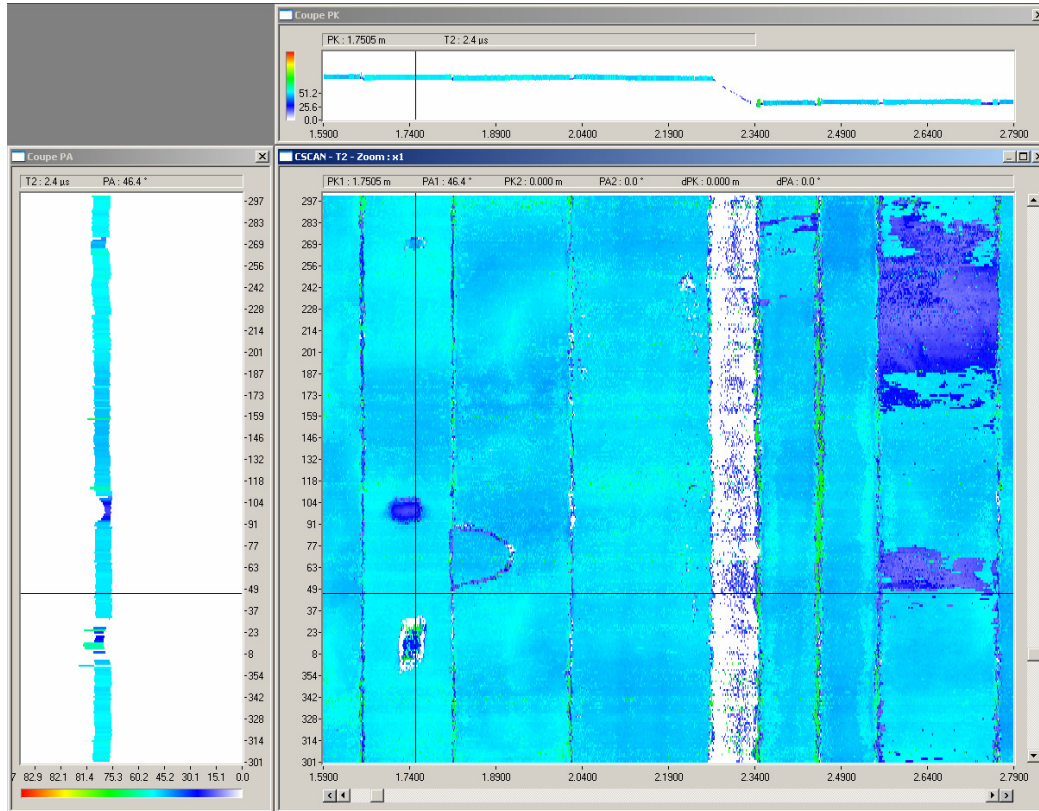
- نمایش تصاویر A- SCAN ، B- SCAN ، C- SCAN و
D- SCAN

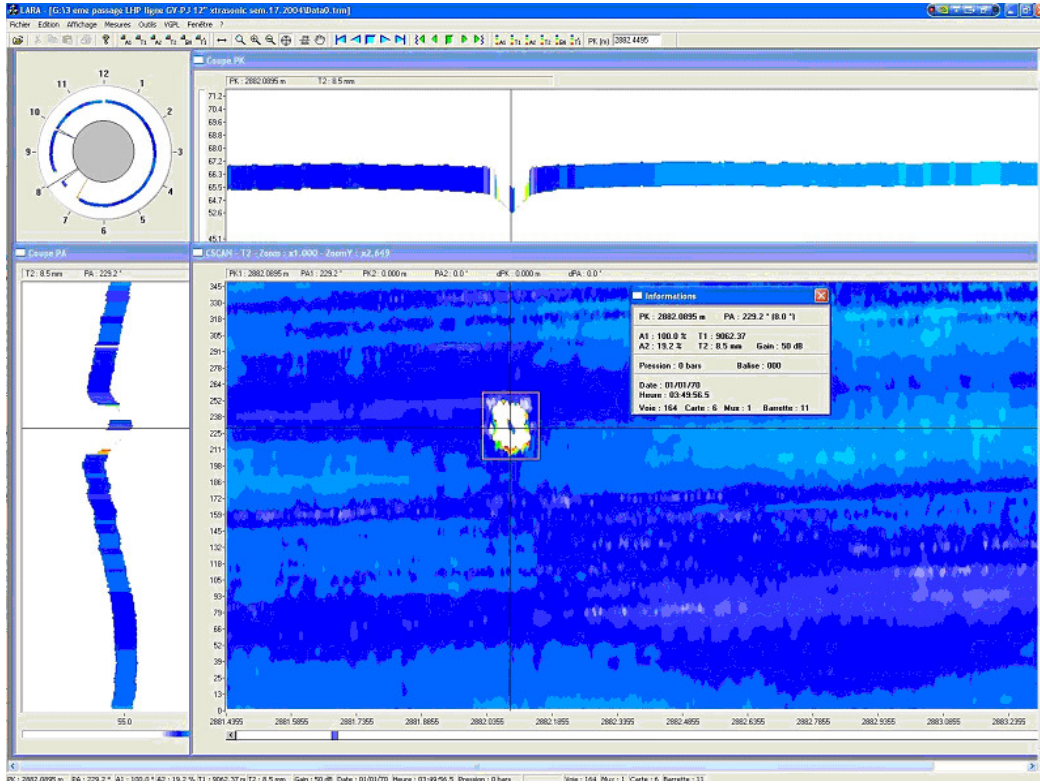
- نشان دادن عیوب در ساعت لوله و محیط لوله
- مشخص کردن نوع عیب و مقدار طول، عرض و عمق
عیب

- تفکیک عیوب از یکدیگر

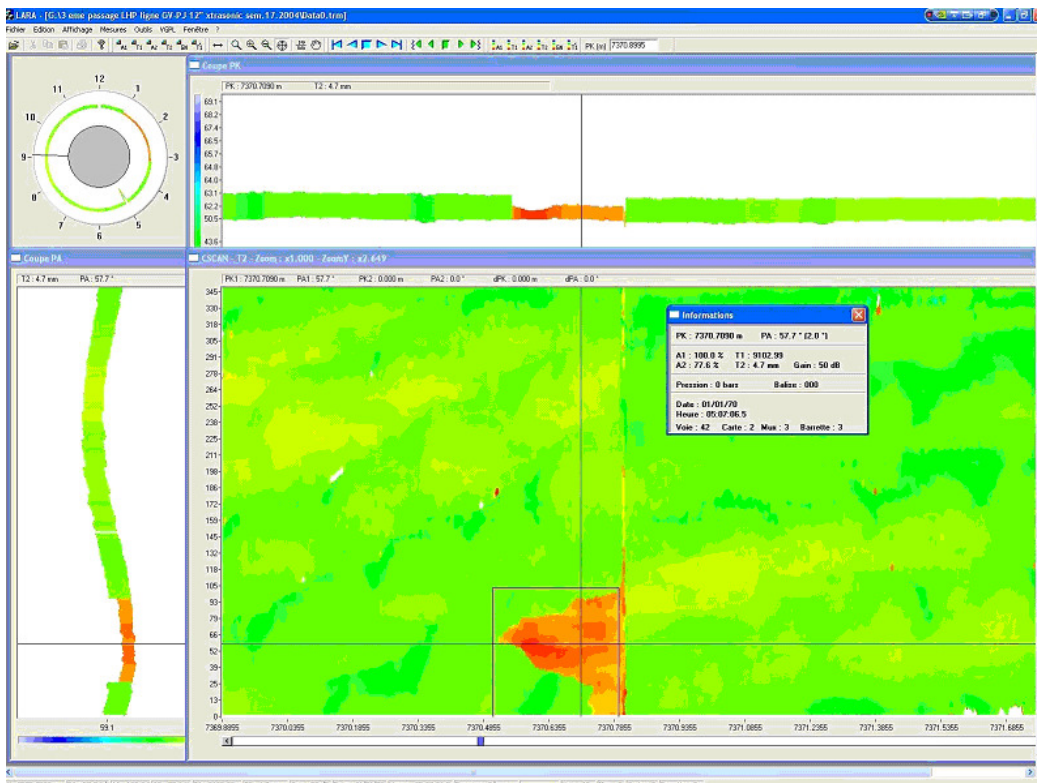
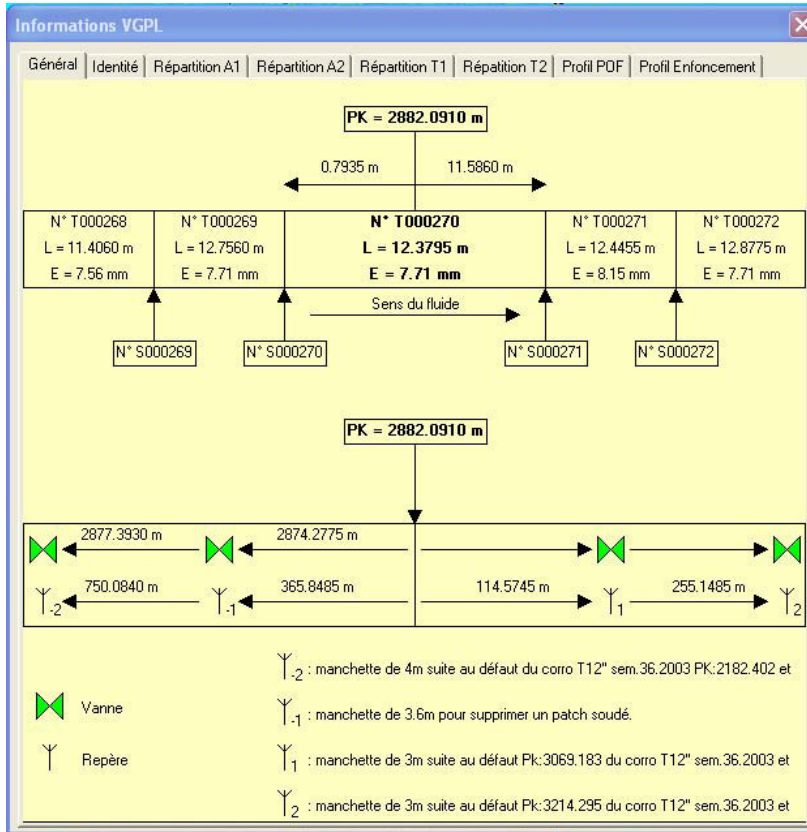
- مشخص کردن محل جوشهای محیطی، طولی و مارپیچی
- قابلیت zoom کردن در منطقه ای و پرش به منطقه
دیگر

در شکل های زیر محیط های مختلف این نرم افزار
نشان داده شده است.





PK	N° Soudure	N° Tube	N° Indication	Longueur Tube	Epaisseur Tube (mm)	Position S. Amont	Position S. Aval	PA	Longueur (m)	Largeur (m)	Commentaire	Position
2733.8205	5000256	1000257		12.2520	7.56	2733.8205	2745.2695	0.0	0.0	0.0		(Indéterminé)
2738.6455	5000259	1000258	0000020	8.0000	0.03	2733.8205	2745.2695	99.9	79.5	87.4	Enfoncement de 1.7mm.	Extérieur
2745.2645	5000260	1000259		11.4960	7.71	2745.2645	2756.7645	0.0	0.0	0.0		(Indéterminé)
2756.7795	5000261	1000260		12.0150	7.71	2756.7645	2767.6640	0.0	0.0	0.0		(Indéterminé)
2767.6640	5000262	1000261		12.8850	7.56	2767.7795	2779.4640	0.0	0.0	0.0		(Indéterminé)
2779.4640	5000263	1000262		12.0040	7.71	2767.6640	2807.1195	0.0	0.0	0.0		(Indéterminé)
2807.1195	5000264	1000263		12.6255	7.86	2794.4640	2819.9970	0.0	0.0	0.0		(Indéterminé)
2819.9970	5000265	1000264		12.8775	7.86	2807.1195	2832.2865	0.0	0.0	0.0		(Indéterminé)
2832.2865	5000266	1000265		12.2895	7.86	2819.9970	2844.7865	0.0	0.0	0.0		(Indéterminé)
2844.7865	5000267	1000266	0000029	8.0000	0.03	2832.2865	2844.7865	109.9	58.5	71.5	Enfoncement de 1.6mm.	Extérieur
2844.7865	5000267	1000266		12.4960	7.86	2832.2865	2857.1355	0.0	0.0	0.0		(Indéterminé)
2857.1355	5000268	1000267		12.3510	7.86	2844.7865	2866.5415	0.0	0.0	0.0		(Indéterminé)
2867.8650	5000269	1000268	0000030	8.0000	0.03	2857.1355	2866.5415	295.5	57.0	63.6	Enfoncement de 2.8mm.	Extérieur
2867.8650	5000269	1000268		11.4960	7.56	2857.1355	2867.8650	0.0	0.0	0.0		(Indéterminé)
2883.1530	5000270	1000269	0000032	8.0000	0.03	2868.5415	2883.2975	189.0	73.5	103.3	Enfoncement de 3.1mm.	Extérieur
2883.2975	5000270	1000269		12.7660	7.71	2868.5415	2893.6770	0.0	0.0	0.0		(Indéterminé)
2893.6770	5000271	1000270	0000033	8.0000	0.03	2883.2975	2893.6770	233.0	136.5	162.9	Enfoncement de 3.2mm.	Extérieur
2893.6770	5000271	1000270		12.3795	7.71	2883.2975	2906.1225	0.0	0.0	0.0		(Indéterminé)
2906.1225	5000272	1000271		12.4455	8.15	2893.6770	2919.0000	0.0	0.0	0.0		(Indéterminé)
2919.0000	5000273	1000272		12.8775	7.71	2906.1225	2921.1260	0.0	0.0	0.0		(Indéterminé)
2921.1260	5000274	1000273		12.1300	8.01	2919.0000	2942.9665	0.0	0.0	0.0		(Indéterminé)
2942.9665	5000275	1000274		11.8305	7.86	2921.1260	2963.2510	0.0	0.0	0.0		(Indéterminé)
2963.2510	5000276	1000275		10.2945	7.71	2942.9665	2959.3125	0.0	0.0	0.0		(Indéterminé)
2969.3125	5000277	1000276		6.0615	7.71	2963.2510	2972.1435	0.0	0.0	0.0		(Indéterminé)
2972.1435	5000278	1000277		12.8310	7.86	2969.3125	2984.6640	0.0	0.0	0.0		(Indéterminé)
2984.6640	5000279	1000278		12.5235	7.86	2972.1435	2990.4900	0.0	0.0	0.0		(Indéterminé)
2990.4900	5000280	1000279		8.8260	7.56	2984.6640	2996.6880	0.0	0.0	0.0		(Indéterminé)
2996.6880	5000281	1000280	0000035	8.0000	0.03	2993.4900	2996.6880	11.3	15.5	109.5	manchette de 3x suite au défaut PK:3009.183 du coro 112° sen. 36. 2002	(Indéterminé)
2996.6880	5000281	1000280		3.1980	7.56	2993.4900	3009.1785	0.0	0.0	0.0		(Indéterminé)
3009.1785	5000282	1000281	0000034	8.0000	0.03	2996.6880	3009.1785	302.3	49.5	63.6	Extérieur	
3009.1785	5000282	1000281		12.4960	7.71	2996.6880	3020.4285	0.0	0.0	0.0		(Indéterminé)
3020.4285	5000283	1000282		11.2560	7.71	3009.1785	3032.3285	0.0	0.0	0.0		(Indéterminé)
3032.3285	5000284	1000283		12.9600	7.71	3020.4285	3046.0740	0.0	0.0	0.0		(Indéterminé)
3046.0740	5000285	1000284		12.7455	7.56	3032.3285	3059.0610	0.0	0.0	0.0		(Indéterminé)
3059.0610	5000286	1000285		12.8670	7.71	3046.0740	3071.9130	0.0	0.0	0.0		(Indéterminé)
3071.9130	5000287	1000286	0000035	8.0000	0.03	3059.0610	3071.9130	23.9	54.0	79.5	Enfoncement de 1.9mm.	Extérieur
3071.9130	5000287	1000286		12.8395	7.86	3059.0610	3084.6255	0.0	0.0	0.0		(Indéterminé)
3084.6255	5000288	1000287		12.7125	7.71	3071.9130	3097.1850	0.0	0.0	0.0		(Indéterminé)
3097.1850	5000289	1000288		12.5995	7.41	3084.6255	3109.8800	0.0	0.0	0.0		(Indéterminé)
3109.8800	5000290	1000289		12.9750	7.86	3097.1850	3122.3805	0.0	0.0	0.0		(Indéterminé)
3122.3805	5000291	1000290		12.5235	7.86	3099.8800	3134.1940	0.0	0.0	0.0		(Indéterminé)
3134.1940	5000292	1000291		11.8005	7.41	3122.3805	3132.3805	0.0	0.0	0.0		(Indéterminé)
3132.3805	5000293	1000292	0000036	8.0000	0.03	3134.1940	3132.3805	12.7	15.0	103.3	manchette de 3x suite au défaut PK:3214.295 du coro 112° sen. 36. 2002	(Indéterminé)
3132.3805	5000293	1000292		12.0760	7.56	3134.1940	3142.7880	0.0	0.0	0.0		(Indéterminé)
3142.7880	5000294	1000293		5.4960	7.86	3132.3805	3132.3805	0.0	0.0	0.0		(Indéterminé)
3153.4600	5000295	1000294		10.7220	7.86	3142.7880	3162.1900	0.0	0.0	0.0		(Indéterminé)
3162.1900	5000296	1000295		8.6660	7.86	3153.4600	3166.8195	0.0	0.0	0.0		(Indéterminé)
3177.4740	5000297	1000296		4.2790	9.62	3166.8195	3177.4740	0.0	0.0	0.0		(Indéterminé)

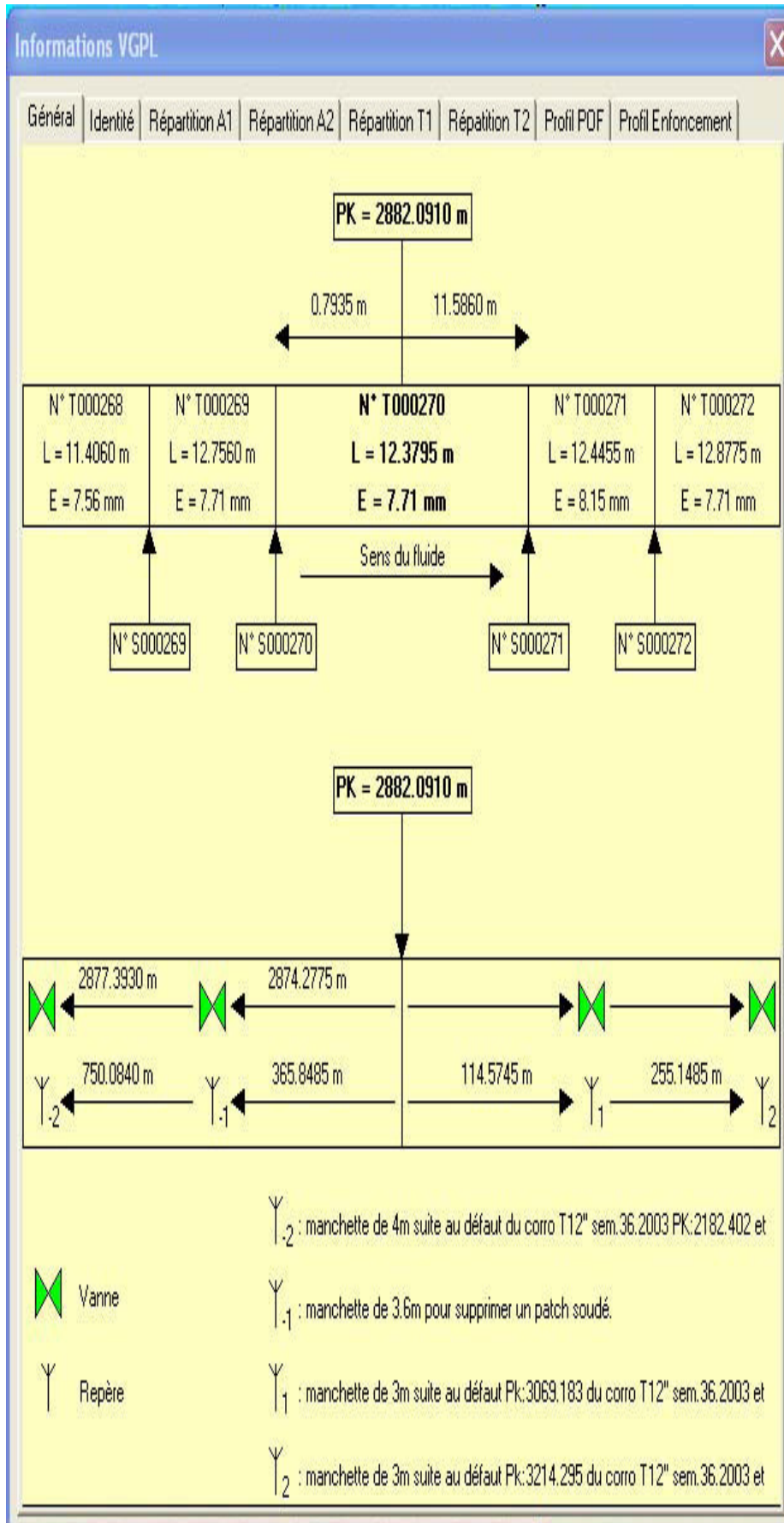


LARA [G:33 eme passage LLP ligne DY P4 12' ultrasonic sem.17.2004(Usa00 Iran) [VCPX]

Fiche Edition Affichage Outils VPR Ferme ?

PK	N° Soudure	N° Tube	N° Indication	Longueur Tube (mm)	Epaisseur Tube (mm)	Position S.Avant	Position S.Arrière	PA	Longueur (m)	Largeur (m)	Commentaire	Position
7303.4770	5000660	T000659		10.1340	7.56	7243.2430	7354.1495	0.0	0.0	0.0		(Chôléramnie)
7304.1645	5000661	T000660		10.6395	7.41	7205.4770	7320.0020	0.0	0.0	0.0		(Chôléramnie)
7305.6520	5000662	T000661	D000076	8.9200	0.00	7304.1475	7320.3720	0.0	238.0	327.0	Feuillage	Externe
7307.1705	5000663	T000662		6.3735	8.15	7303.0550	7307.9050	0.0	0.0	0.0		(Chôléramnie)
7307.9660	5000664	T000663		10.8275	8.45	7307.1705	7308.9125	0.0	0.0	0.0		(Chôléramnie)
7308.9135	5000665	T000664		10.9275	7.41	7307.9660	7429.2665	0.0	0.0	0.0		(Chôléramnie)
7409.8665	5000666	T000665		10.9530	0.01	7306.9235	7421.3095	0.0	0.0	0.0		(Chôléramnie)
7421.3005	5000667	T000666		11.5140	7.26	7409.8665	7423.9425	0.0	0.0	0.0		(Chôléramnie)
7432.9425	5000668	T000667		11.5620	8.15	7421.3005	7444.6275	0.0	0.0	0.0		(Chôléramnie)
7444.6275	5000669	T000668		11.6980	7.41	7432.9425	7454.5375	0.0	0.0	0.0		(Chôléramnie)
7454.5375	5000670	T000669		10.3095	7.56	7444.6275	7461.7620	0.0	0.0	0.0		(Chôléramnie)
7461.7620	5000671	T000670		6.8250	7.56	7454.5375	7467.5430	0.0	0.0	0.0		(Chôléramnie)
7467.5430	5000672	T000671		8.7810	7.71	7461.7620	7473.6450	0.0	0.0	0.0		(Chôléramnie)
7473.6450	5000673	T000672		6.1020	7.86	7467.5430	7480.5105	0.0	0.0	0.0		(Chôléramnie)
7480.5105	5000674	T000673		6.8685	7.26	7473.6450	7483.3850	0.0	0.0	0.0		(Chôléramnie)
7493.3850	5000675	T000674		12.8745	8.30	7480.5105	7504.0185	0.0	0.0	0.0		(Chôléramnie)
7504.0185	5000676	T000675		10.6335	8.01	7493.3850	7517.2290	0.0	0.0	0.0		(Chôléramnie)
7517.2290	5000677	T000676		13.2315	7.56	7504.0185	7529.0040	0.0	0.0	0.0		(Chôléramnie)
7529.0040	5000678	T000677	C000010	0.0000	0.00	7517.2290	7529.0040	204.0	205.5	91.4	Regure moule tube inhé 8.6cm moule à 6.5cm au plus profond en Août	(Chôléramnie)
7529.0040	5000679	T000678		11.7540	8.60	7517.2290	7541.5195	0.0	0.0	0.0		(Chôléramnie)
7541.5195	5000680	T000679		12.5115	7.56	7529.0040	7552.7460	0.0	0.0	0.0		(Chôléramnie)
7552.7460	5000681	T000680		11.2305	7.71	7541.5195	7561.7095	0.0	0.0	0.0		(Chôléramnie)
7561.7095	5000682	T000681		10.0090	8.15	7552.7460	7572.4035	0.0	0.0	0.0		(Chôléramnie)
7572.4035	5000683	T000682		8.4480	8.30	7561.7095	7603.9630	0.0	0.0	0.0		(Chôléramnie)
7583.9630	5000684	T000683		11.4885	8.01	7572.4035	7595.9835	0.0	0.0	0.0		(Chôléramnie)
7595.9835	5000685	T000684		12.2915	8.01	7583.9630	7606.4775	0.0	0.0	0.0		(Chôléramnie)
7606.4775	5000686	T000685		10.4940	8.01	7595.9835	7618.1715	0.0	0.0	0.0		(Chôléramnie)
7618.1715	5000687	T000686		11.4940	8.30	7606.4775	7626.9240	0.0	0.0	0.0		(Chôléramnie)
7626.9240	5000688	T000687		8.7525	8.15	7618.1715	7638.1320	0.0	0.0	0.0		(Chôléramnie)
7638.1320	5000689	T000688		11.2080	7.86	7626.9240	7649.1395	0.0	0.0	0.0		(Chôléramnie)
7649.1395	5000690	T000689		10.9465	7.56	7638.1320	7661.5945	0.0	0.0	0.0		(Chôléramnie)
7661.5945	5000691	T000690	D000077	0.0000	0.00	7649.1395	7661.5945	223.6	87.0	103.3	Enforcement de 2.4mm.	Externe
7661.5945	5000692	T000691		12.4560	8.01	7649.1395	7672.4130	0.0	0.0	0.0		(Chôléramnie)
7672.4130	5000693	T000692		10.6035	8.30	7661.5945	7683.5145	0.0	0.0	0.0		(Chôléramnie)
7683.5145	5000694	T000693		10.9015	8.15	7672.4130	7694.1480	0.0	0.0	0.0		(Chôléramnie)
7694.1480	5000695	T000694		11.2335	7.71	7683.5145	7705.2015	0.0	0.0	0.0		(Chôléramnie)
7705.2015	5000696	T000695		11.0035	7.56	7694.1480	7716.2355	0.0	0.0	0.0		(Chôléramnie)
7716.2355	5000697	T000696		11.0550	8.60	7705.2015	7729.1670	0.0	0.0	0.0		(Chôléramnie)
7729.1670	5000698	T000697	D000078	0.0000	0.00	7716.2355	7729.1670	146.3	84.0	95.4	Enforcement de 1.4mm.	Externe
7729.1670	5000699	T000698		12.9495	7.71	7716.2355	7739.8930	0.0	0.0	0.0		(Chôléramnie)
7739.8930	5000700	T000699		10.3960	7.86	7729.1670	7750.4895	0.0	0.0	0.0		(Chôléramnie)
7750.4895	5000701	T000700	D000079	0.0000	0.00	7739.8930	7750.4895	288.7	86.0	79.5	Enforcement de 1mm.	Externe
7750.4895	5000702	T000701		10.9365	7.71	7750.4895	7762.0780	0.0	0.0	0.0		(Chôléramnie)
7762.0780	5000703	T000702		12.3885	7.71	7762.0780	7775.3995	0.0	0.0	0.0		(Chôléramnie)
7775.3995	5000704	T000703	D000080	0.0000	0.00	7775.3995	7775.3995	122.8	78.0	83.5	Enforcement de 1.4mm.	Externe
7775.3995	5000705	T000704		12.5175	7.71	7775.3995	7786.9845	0.0	0.0	0.0		(Chôléramnie)
7786.9845	5000706	T000705		11.5895	8.60	7786.9845	7798.9465	0.0	0.0	0.0		(Chôléramnie)
7798.9465	5000707	T000706	C000011	0.0000	0.00	7798.9465	7798.9465	188.0	16.5	100.5	mandrette de 2m en Août 2003 au défaut du com 112" de 99 pont N°22	(Chôléramnie)

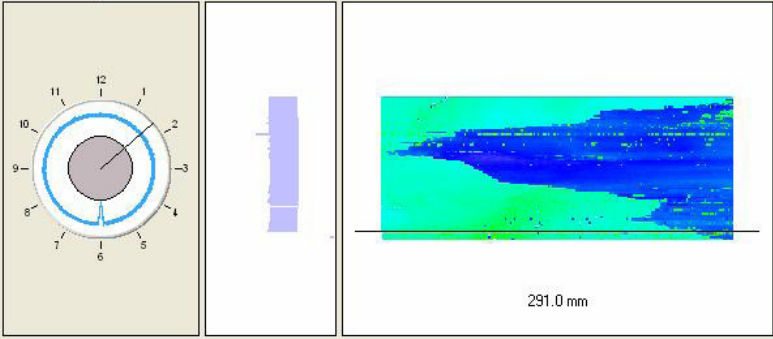
7303.7 7327.3 7334.0 7340.7 7347.4 7354.1 7360.8 7367.4 7374.1 7380.8 7387.5 7394.2 7400.9 7407.5 7414.2



Informations VGPL

Général | Identité | Répartition A1 | Répartition A2 | Répartition T1 | Répartition T2 | Profil

Numéro	D000076
Nature	(Indéterminée)
Type PDF	(Indéterminé)
Position	Interne
Déformation	0.00 %
PA	49.2°



MADP	77 bars	Tx Travail	70 %	Psafe (B31G)	0 bars	ERF (B31G)	0.00
P. Calcul	91 bars	Fs	1	Psafe (R.Strength)	0 bars	ERF (R.Strength)	0.00
Rp02	358 MPa			Psafe (R.Strength 0.85dL)	0 bars	ERF (R.Strength 0.85dL)	0.00

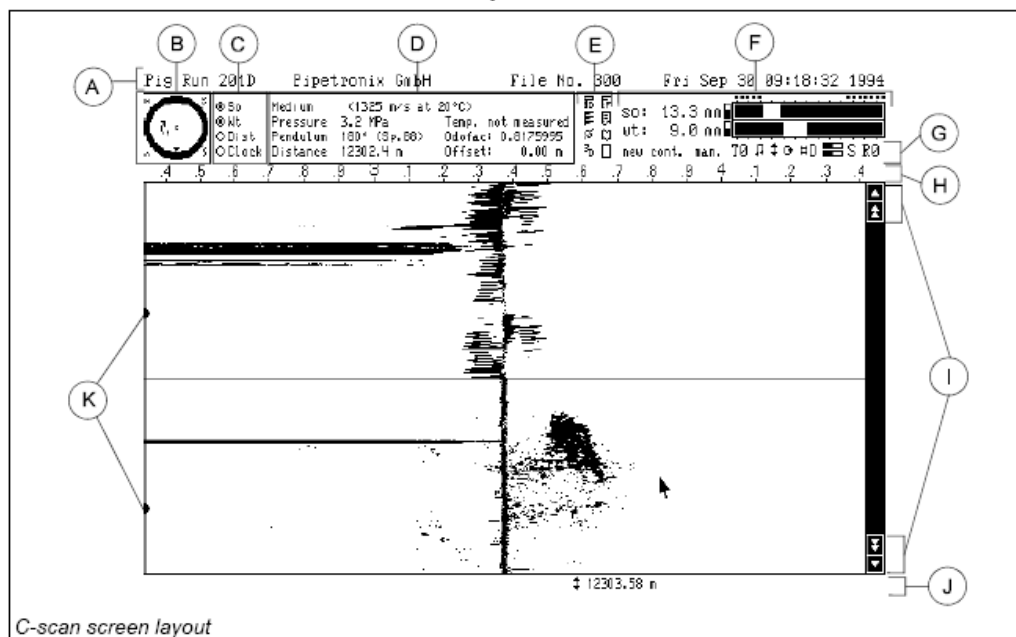
آشکارسازی از ویژگی مورد نظر در تعیین موقعیت ویژگی، نوع، ابعاد ویژگی مورد نظر کمک بسیار مناسبی در این زمینه می‌دهد که به شرح زیر می‌باشد:

- صفحه اول دارای عنوان ویژگی‌های آشکار شده می‌باشد که شامل خلاصه‌ای از ویژگی که در آن صفحه، آشکار شده می‌باشد. برای هر ویژگی دو DATA SHEET با ارقام ذیل تعیین شده است:

- شرح ویژگی (نوع، اندازه، موقعیت براساس فاصله‌ای که کیلومتر شمار تعیین نموده است و موقعیت جانبی)

- داده‌های مربوط به زانوی لوله با مراجعه به ویژگی مربوطه (شماره زانو، طول و موقعیت از زانوی لوله)

- یک نمودار رنگی ویزگی MOLDAU را ارائه می‌کند که باعث تکمیل DATA SHEET می‌شود.
در شکل صفحه بعد تصویر C-SCAN و جزئیات آن نشان داده شده است.



C-SCAN شامل اطلاعات عمومی به شرح ذیل می‌باشد:

A: HEAD LINE

که شامل نام پیگ ران، عنوان، شماره فایل مربوطه، تاریخ و ساعت

B: ORIENTATION RING

حلقه جهت نشان می‌دهد که بخشی از محیط دایره توسط گروهی از سنسورهای نشان داده شده، تحت پوشش قرار گرفته است.

قسمت سبز رنگ = منطقه‌ای را نشان می‌دهد که توسط قسمتی از سنسورها آن قسمت از محیط لوله تحت پوشش قرار گرفته است.

قسمت سفید رنگ = منطقه ای رانشان می دهد که تحت پوشش سنسورها قرار نگرفته است.

C: WINDOW ASSIGMENT

فیلد SO و wt در سمت راست فیلد حلقه جهت قرار دارد که این فیلدها میزان stand off و ضخامت دیواره را که اندازه گیری شده نمایش می دهد. کنار این می توان بر روی دیگر مسافت ها که توسط کیلومتر شمار تعیین شده با کلیک کردن بر روی فیلد DIST می توان آنها را نمایش داد. با کلیک کردن بر روی فیلد CLOCK می توان موضع ساعت لوله و میزان زاویه انحراف لوله را تعیین نمود.

D: BASIC PIG RUN

نمایش شرح داده ها در حین پیگ رانی
 فشار : متوسط فشار اندازه گیری شده
 دما : متوسط دمای اندازه گیری شده
 پاندول : موقعیت زاویه ای پیگ در حین ارسال
 ODOFAC : حاصل ضرب تعداد پالس های داخلی کیلومتر شمار در در مسافت محاسبه شده کیلومتر شمار
 DISTANCE : موقعیت پیگ در داخل لوله توسط کیلومتر شمار مشخص می شود که فیلد آن در حاشیه سمت چپ قرار گرفته است.
 OFFSET : نمایش یک نقطه صفر اگر برای نمایش مسافت وارد شده باشد.

E: SYMBOLE

با کلیک کردن بر روی symbole قسمتی از تابع مخصوص MOLDAU فعال می شود.

F:measurd value Display

این جزییات شرایط را فراهم می‌کند که مقدار SO اندازه‌گیری شده را در خط اول و میزان ضخامت دیواره روی خط دوم صفحه نمایش نشان داده شود.

So : هنگامی که پنجره نمایش فعال است مقدار SO به طور مرتب اندازه‌گیری می‌شود.

Wt : هنگامی که پنجره نمایش فعال است مقدار Wt به طور مرتب اندازه‌گیری می‌شود.

مقیاس‌ها :

اولین مقیاس رنگی که در قسمت F نشان داده شده مربوط به SO می‌باشد و دومین مقیاس مربوط به Wt می‌باشد.

G: STATUS LINE

نمایش وضعیت عملیات جاری تابع MOLDAU در تفسیر یک تصویر C-SCAN عامل های ذیل مهم هستند :

$R_0 \dots R_{99}$: کاهش درجه انتخاب شده برای بازنمایی مقدار اندازه‌گیری شده

R_0 : هیچ کاهش در مقدار های اندازه‌گیری شده وجود ندارد.

R_3 : کاهش 3 ربع از چهارمین مقدار اندازه گرفته شده را نشان می‌دهد.

R_8 : کاهش 8 نهم از نهمین مقدار اندازه گیری شده را نشان می‌دهد.

H: odometre scale

مقیاس سرعت مسافت بخش‌های طی شده پیگ را نشان می‌دهد :

- رقم های بدون ممیز برگزیده مسافت در متر می- باشد.

- رقم های با ممیز برگزیده مسافت در دسیمتر یا سانتیمتر می باشد.

I: SCROLL BAR

نوار ابزار: برای بالا و پایین بردن منطقه ای که توسط سنسورها نشان داده شده است.

J: DISTANCE ARROW

فلش مسافت: در این خط فلش مسافت مطلق یا مربوطه نشان داده شده که با کلیدهای مکان نما می تواند جابه جا شود.

K: 6 O CLOCK

مثلث های بنفش در ساعت 6 لوله نشان می دهد که مقدار زاویه پاندول در 180 درجه می باشد. شکل زیر یک تصویر B-SCAN را که از یک ردیف سنسورها انتخاب شده است را نشان می دهد. در این تصویر فلش های اندازه گیری قابل دیدن می باشد. موقعیت دقیق داده از فلش اندازه گیر (O) در بالا سمت چپ صفحه نشان داده شده است. (M)

DIS 1: مقدار مسافتی که توسط کیلومتر شمار اندازه گیری شده، فلش اندازه گیر اول

DIS 2: مقدار مسافتی که توسط کیلومتر شمار اندازه گیری شده، فلش اندازه گیر دوم

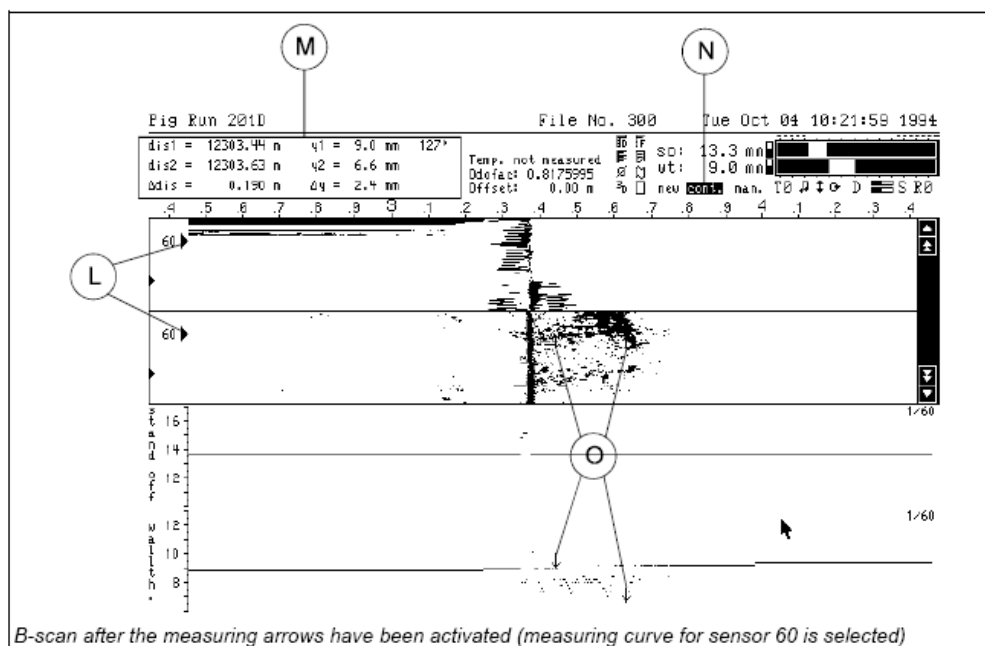
DIS Δ : مسافت طولی ما بین فلش های اندازه گیر

Y1 : اندازه موج آلتراسونیک در فلش اندازه گیر اول

Y2 : اندازه موج آلتراسونیک در فلش اندازه گیر دوم

ΔY : اختلاف بین امواج آلتراسونیک اندازه گیری شده

X^0XX : موقعیتی از یک لبه باریک سنسور در اشاره به دیواره لوله که نشان داده شده است.



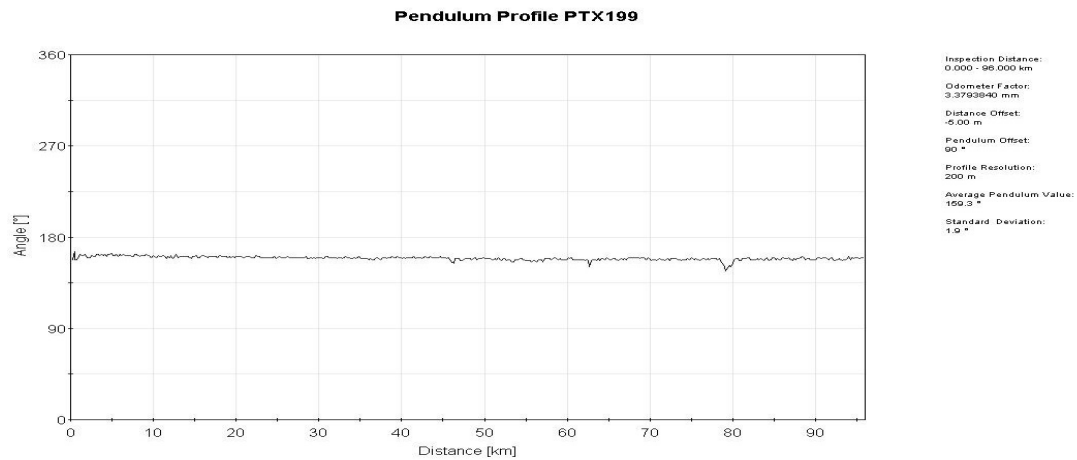
وضعیت چرخش پیگ در لوله :

برای حفظ تعادل پیگ در لوله و عدم چرخش در محفظه باتری یک پاندول معکوس قرار می‌دهند. در پایان پیگرانی نمودار زاویه انحراف پیگ برحسب کیلومتر رسم می‌شود. (شکل زیر) اگر در لوله پاندول معکوس قرار ندهند، یک سنسور برای اندازه گیری چرخش پیگ در طول مسیر قرار می‌دهند و پس از پایان پیگرانی و آنالیز داده ها موقعیت جدید عیب مشخص شود. برای مثال اگر پیگ در کیلومتر 12، پیگ 30 درجه چرخش

حسین شیریان

امواج آلتراسونیک و تکنولوژی سونار

در جهت عقربه های ساعت داشته باشد محل عیوب آن منطقه را 30 درجه در جهت عقربه های ساعت انتقال می دهند تا موقعیت جدید عیوب مشخص شود.



P11 UltraScan CD Run PTX199 of 15.08.1999 (Printout of 16.02.2000)

مراجع

- 1- دکتر باقري. جهان گیر گزارش پیشرفت پروژه ي PHD
- 2- Line worth,l.c(1975)"ultrasonic flowmeters"
- 3- Muston ,a.h.and loosemore,w.r.1972
- 4- Freederick,j.r 1965 " ultrasonic engineering"
- 5- دکتر باقري مطالب ارائه شده در درس ابزار دقیق دانش جویان مهندسي کنترل دانشگاه صنعتي مالک اشتر
- 6- لارنس ئي و کینز لر و آستین آر - ضیاء الدین اسماعیل بیگی و دکتر مهدي برکشلي مباني آکوستیک " 1364"
- 7- اسفندیار معتمدي ماوراي صوت چاپ اول 1365
- 8- پایان نامه ي کارشناسي ارشد بررسی کانال هاي آبي کم عمق علي اصغر بخشایش
- 9- منابع اینترنتی