

بِسْمِ اللَّهِ الرَّحْمَنِ الرَّحِيمِ

تاریخ تمویل: ۱۳۸۶/۸/۱۹

## آزمایشگاه معماری کامپیوتر

آزمایش شماره ۳: حافظه ی PROM

استاد:

مهندس توکلی فر

گرد آورنده:

مهدی کمان گری



کد کلاس: ۱۰۶

## آزمایش ۳:

### حافظه ی PROM

#### **PROM (Programmable Read Only Memory):**

این نوع حافظه همانند ROM می باشد. با این تفاوت که اطلاعات آن توسط شرکت ، درون آن ریخته نمی شود و به صورت پاک شده تولید می شوند و کاربر می تواند خود اقدام به برنامه ریزی آن کند. و فقط یک بار می توان در آن نوشت و قابلیت پاک شدن اطلاعات در آن وجود ندارد. در حالت پاک شده ( برنامه ریزی نشده ) کلیه بیت ها از نظر منطقی دارای وضعیت ۱ منطقی هستند .

**نکته:** در هنگام کار با این نوع حافظه باید دقت شود. زیرا به الکتریسیته ی ساکن حساس هستند و تماس با دست یا وسایل حامل الکتریسیته ی ساکن ممکن است باعث صفر شدن بیت های حافظه شود. دلیل این امر استفاده از فیوز در سر راه سلول های حافظه است که اگر این فیوز سوخته شود، صفر در آن خانه ذخیره می شود و عمل سوختن این فیوز توسط ولتاژ و جریانی معین انجام می شود که الکتریسیته ی ساکن می تواند در صورت کافی بودن ، همین عمل را انجام دهد .

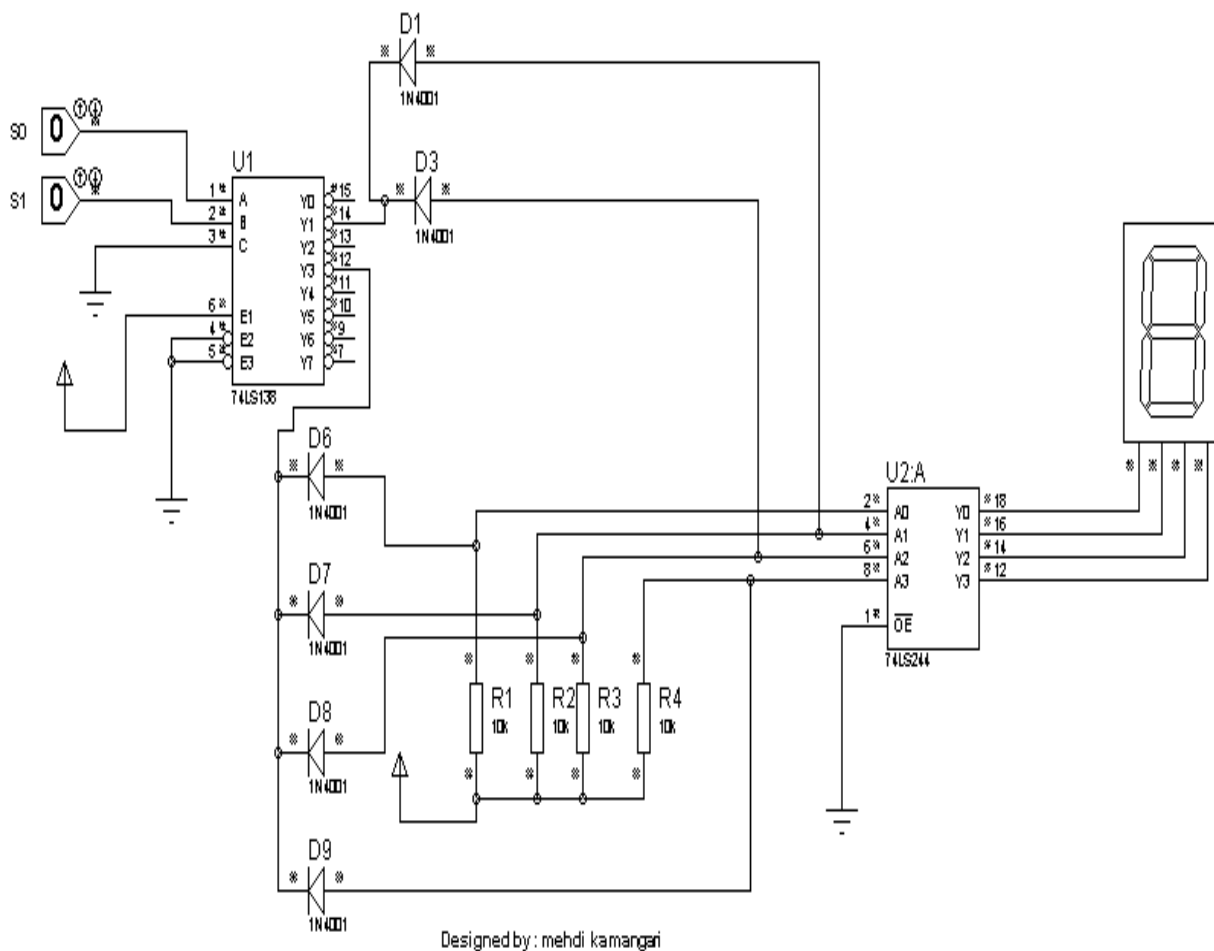
هر آی سی حافظه شامل سلول هایی است که هر یک از این سلول ها ۱ بیت گنجایش دارند. و هر سلول ، شماره مخصوص به خود را دارد. پس هر آی سی حافظه، تعدادی دیتا باس و تعدادی آدرس باس دارد و یک سری پایه دیگر که متناسب با نوع مدار از آن ها استفاده می شود .

در این آزمایش که ساخت یک حافظه ی PROM مورد نظر است ، از یک آی سی بافر سه حالته و یک آی سی دیکودر ۳ به ۸ و تعدادی دیود سیلیکونی (تعداد آن به اعداد ورودی وابسته است) و چهار عدد مقاومت ۱۰ کیلو اهم استفاده می کنیم .

آی سی دیکودر (و البته دی مالتی پلکسر) ، آی سی شماره ۷۴۱۳۸ و آی سی بافر، آی سی شماره ۷۴۲۴۴ می باشد.

ابتدا باید مدار زیر را در آزمایشگاه بسته، و سپس داده ی دلخواهی را مطابق شکل به مدار بدهیم .

**نکته ی مهم:** دیتاهای ورودی به مدار ، ۴بیتی بوده و به ازای هر صفر ، یک دیود بین خروجی آی سی ۷۴۱۳۸ و ورودی آی سی ۷۴۲۴۴ متصل می شود. لازم به ذکر است که کاتد دیود به سمت آی سی ۷۴۱۳۸ قرار دارد .



## نحوه ی عملکرد مدار :

ابتدا چهار ورودی چهار بیتی مدار را تعیین می کنیم و سپس مطابق نکته ی گفته شده ، هر جا که صفر وجود داشت ، یک دیود قرار می دهیم . در این جا دیتاهای ورودی به ترتیب عدد ۱۵ یعنی ۱۱۱۱ ، عدد ۹ یعنی ۱۰۰۱ ، عدد ۱۵ یعنی ۱۱۱۱ و در نهایت عدد صفر یعنی ۰۰۰۰ می باشد . ( به دلیل جلوگیری از شلوغ شدن مدار از ورودی ۱۱۱۱ یعنی عدد ۱۵ ، دو بار استفاده کردیم تا از دیود کمتری استفاده کنیم ) .

هم اکنون با انتخاب address bus که توسط دو کلید S0 & S1 صورت می گیرد ، خروجی های y0 تا y3 دیکود شده و دیتای مربوط به آن خروجی ، در 7 Segment نمایش داده می شود .

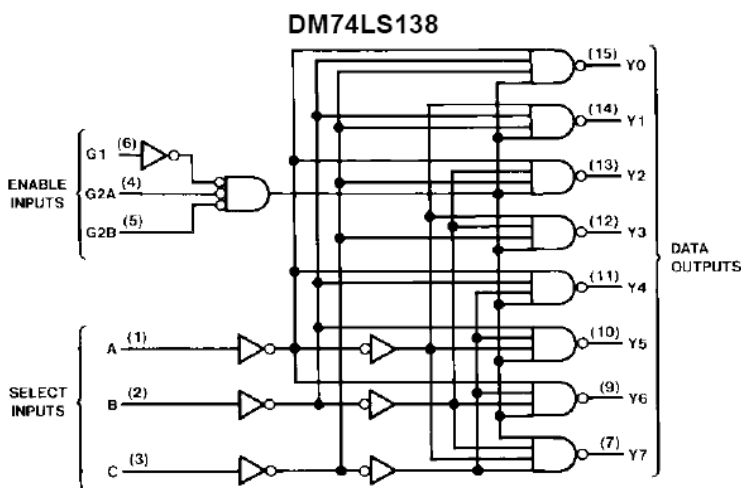
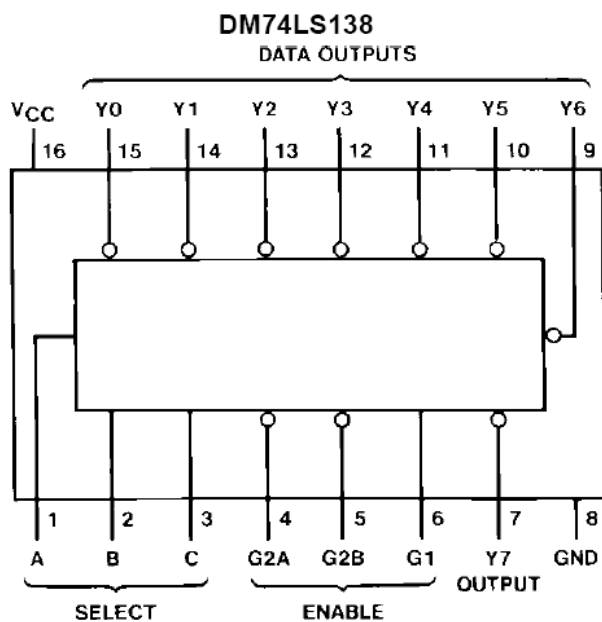
## نکته ی مهم :

علت قرار دادن دیود در مدار این است که از به هم ریختن داده ها جلوگیری کنیم . مثلاً فرض کنید که به جای قرار دادن دیود ، از اتصال کوتاه استفاده می کردیم .

(پایه های مربوطه را زمین می کردیم.) آن گاه به دلیل وجود مقاومتهای Pull Up ، آن نقطه از مدار High می شد و دیگر فرقی بین High بودن و زمین بودن وجود نداشت. در نتیجه داده ها به هم خورده و در یک لحظه ، چند دیتا روی باس قرار می گرفت و حتی منجر به سوختن آی سی نیز می گردید . لذا از دیود در ورودی ها استفاده می کنیم تا از مشکلات ذکر شده پیشگیری کنیم .

### تذکر:

دیاگرام و مدار داخلی آی سی ۷۴۱۳۸ به شکل زیر می باشد .



[www.ir-micro.com](http://www.ir-micro.com)

[kamangari@gmail.com](mailto:kamangari@gmail.com)

مهدی کمان گری