

بِسْمِ اللَّهِ الرَّحْمَنِ الرَّحِيمِ

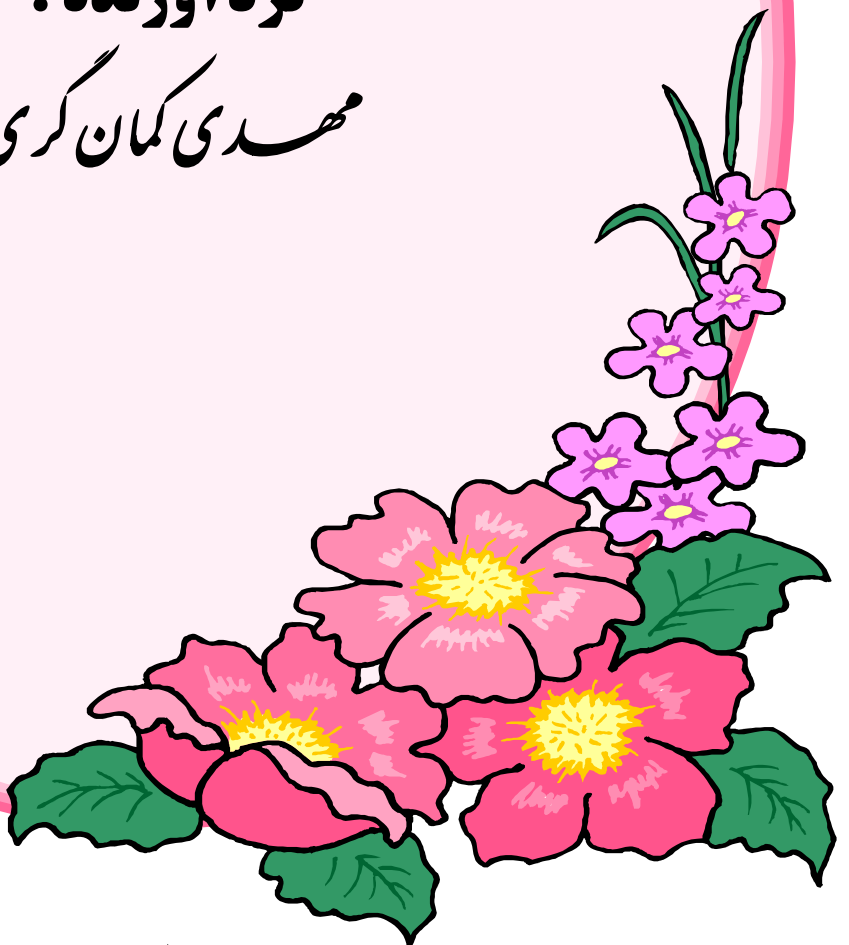
## آشنایی با رله

و

مدارهای راه انداز (Driver) آن با ترانزیستور و میکرو کنترلر

گرد آورنده:

مهدی کمان گری



## مقدمه :

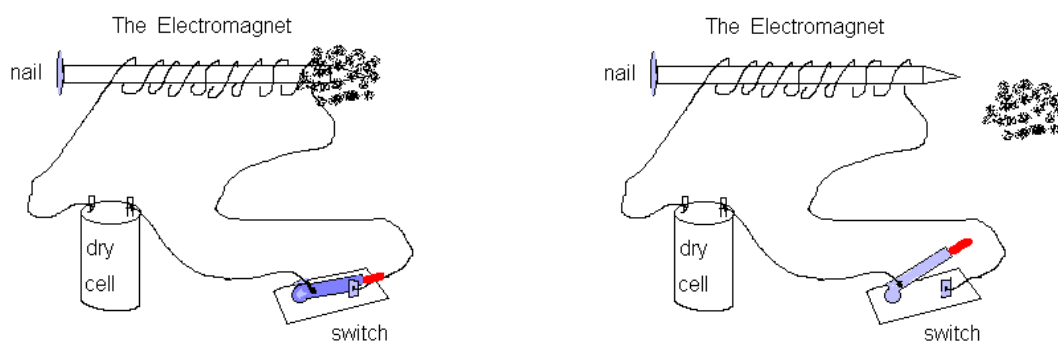
امروزه با پیشرفت چشمگیر مدار های دیجیتال و بویژه میکروکنترلر ها و ترغیب کاربران به استفاده از مدارهای تمام اتوماتیک و دیجیتالی ، همه ی فکر و ذکر دانشجویان ، کارآموزان و مهندسين الكترونيك به سمت و سوی فراگیری این شاخه از علم جذاب الكترونيك كشانده شده است ؛ تا جایی که برخی از دوستان با بعضی از قطعات پر کاربرد و تقریباً قدیمی همانند " رله " بیگانه و نا آشنا هستند و فقط اسم آن ها را شنیده اند . غافل از آن که همین قطعات به ظاهر آنالوگ ( !!! ) در مدارهای واسطه (Interfacing) مدارهای دیجیتالی از جمله میکروکنترلرها استفاده می شود .

تلاش نویسنده ی این اثر ، آشنایی با اجزای داخلی رله ، عملکرد آن ، معرفی انواع رله ها و مدارهای راه انداز (Driver) با ترانزیستور و میکرو کنترلر و هر آن چه که به کاربرد در پروژه های عملی و آزمایشگاهی مربوط می شود ، می باشد . هر چند که این مقاله عاری از اشکال نبوده و از تمامی دوستان و خوانندگان گرامی تقاضا می شود که نظرات ، انتقادات و پیشنهادات خود را در وبلاگ نویسنده به آدرس [www.kamangari.blogfa.com](http://www.kamangari.blogfa.com) و یا به پست الكترونيكي [kamangari@gmail.com](mailto:kamangari@gmail.com) ارسال نمایند .

## آشنایی با رله :

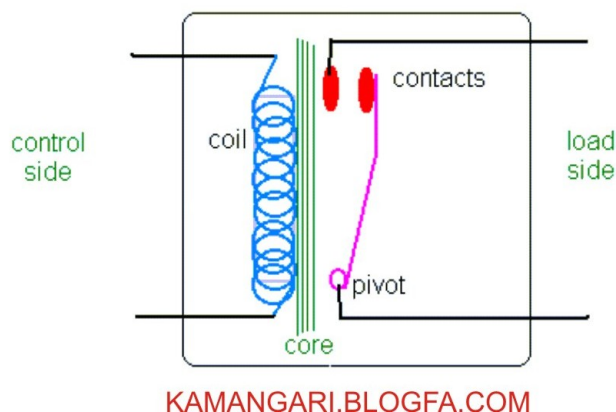
رله کلیدی الكترومغناطیسی است که با هدایت یک مدار الكتريكي ديگر ، باز و بسته می شود و توسط جوزف هنری در سال ۱۸۳۵ اختراع شد .

اگر به شکل های زیر نگاه کنید ، به یاد یک آزمایش ساده و قدیمی می افتید که اساس کار رله می باشد . حتی اجزای آن نیز همان اجزای رله می باشد که جوزف هنری در ساخت رله از آن بهره برده است .



رله ها شامل سیم پیچ ، هسته آهنی و صفحه پلاتین می باشند. ممکن است یک فنر نیز به صفحه پلاتین متصل باشد و یا اینکه خود صفحه پلاتین حالت فنری داشته باشد . (مطابق شکل زیر) در گذشته رله ها معمولاً با سیم پیچ

ساخته می‌شدند و از جریان برق برای تولید میدان مغناطیسی و باز و بسته کردن مدار سود می‌بردند ولی امروزه بسیاری از رله‌ها به صورت حالت جامد ساخته می‌شوند و اجزای متحرک ندارند .



رله در لغت به معنای تقویت کردن می باشد . دلیل این نامگذاری این است که رله می‌تواند جریانی قوی‌تر از جریان ورودی را هدایت کند ؛ پس به معنی وسیع‌تر می‌توان آن را نوعی تقویت کننده دانست . ولی در الکترونیک می‌تواند دارای دو معنی کلی زیر باشد :

(۱) ایستگاههای رله که همان ایستگاههای تقویت امواج تلویزیونی و رادیویی می باشد که معمولاً سر بعضی از کوهها و تپه های بلند قرار دارد .

(۲) قطعه ای بنام رله که در مدارهای الکترونیک کاربرد زیادی دارد . شکل زیر ، دو نمونه از رله های متداول در مدارهای الکترونیک را نمایش می دهد :

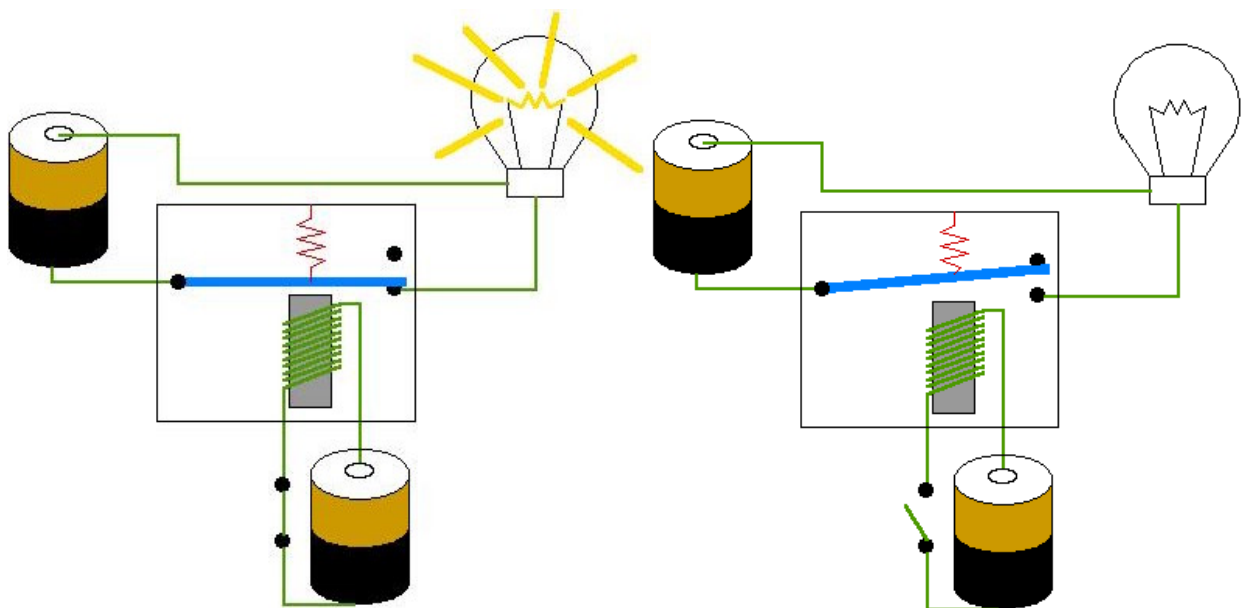


[WWW.KAMANGARI.BLOGFA.COM](http://WWW.KAMANGARI.BLOGFA.COM)

## عملکرد :

هنگامی که جریان نسبتاً ضعیفی وارد سیم پیچ می شود، سیم پیچ و هسته آهنی تبدیل به آهنربا می گردد و پس از غلبه بر فنریت صفحه پلاتین ، آن را به سمت هسته سیم پیچ حرکت داده و باعث اتصال کنتاکت ها به یکدیگر و عبور جریان اصلی می شود . بطور مثال در مدار بوق یا چراغهای جلو خودرو از رله استفاده می شود. در این صورت با وصل نمودن کلید بوق یا چراغهای جلو ، رله ای وصل می گردد و این رله برق مورد نیاز بوق یا چراغهای جلو را از طریق مدار شارژ یا باتری تامین می کند. ملاحظه می شود که رله با جریان برق ضعیفی فعال می گردد و از این رو جریان زیادی از کلید بوق یا کلید چراغهای جلو عبور نمی کند و از سوختن یا جرقه زدن در کلید بوق یا کلید چراغهای جلو، جلوگیری می شود .

شکل زیر عملکرد رله را در دو حالت خاموشی و فعالیت نشان می دهد :



شکل ۲ : وضعیت مدار در حالت فعالیت رله

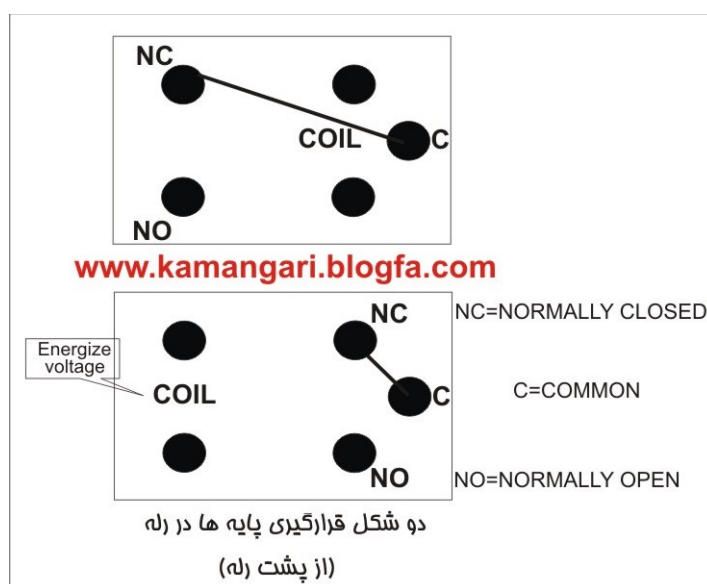
شکل ۱ : وضعیت مدار در حالت خاموشی رله

[WWW.KAMANGARI.BLOGFA.COM](http://WWW.KAMANGARI.BLOGFA.COM)

همانطور که در دو شکل فوق مشخص است ، تغذیه ی رله از تغذیه ی مدار اصلی که توسط رله فعال می شود ، جدا می باشد . به عبارت دیگر ، ما با وصل کردن تغذیه ی رله ، تغذیه ی مدار اصلی را برقرار می کنیم تا جریان در آن به گردش در آید .

## پایه های رله :

رله دارای ۵ پایه می باشد که دو پایه آن مربوط به دو سر سیم پیچ بوده که همان پایه های تغذیه ی رله است و وقتی به پایه های ورودی ، ولتاژ اعمال شود، این سیم پیچ میدان آهنربائی به وجود می آورد . این میدان مغناطیسی باعث کشیده شدن کنتاکت بالائی که کنتاکت NC نام دارد ، به سمت پائین شده و از کنتاکت بالا جدا شده و به کنتاکت یا پایه پائین می چسبد . و برق ورودی به خود را از کنتاکت بالا جدا کرده و به کنتاکت پائین که کنتاکت NO نام دارد، می رساند که از آن در ساخت آفتامات بوق و رله فن و رله ۳ قلو کولر و رله دابل در ماشین های انژکتوری استفاده شده است . شکل زیر نحوه ی قرارگیری پایه های دو رله ی مختلف رایج در بازار را نشان می دهد .



همانطور که مشاهده می کنید ، شکل فوق دو نمونه از رله های رایج در بازار را نشان می دهد که نحوه ی قرارگیری پایه های آن از هم متفاوت است . اما هر دوی آن ها رله ی تک کنتاکت هستند . یعنی فقط یک اتصال را برقرار می کنند . در بازار رله هایی وجود دارند که دارای چند کنتاکت بوده و می توان از آن ها برای اتصال چندین مدار دیگر استفاده کرد .

ولتاژ مورد استفاده ی رله ها برای فعال شدن - چه AC و چه DC - معمولاً بر روی بدنه آنها نوشته می شود که این ولتاژ ، مقدار ولتاژی است که برای فعال شدن رله باید به ورودی آن اعمال شود و به ولتاژ تحریک یا Energize معروف است . مثلاً رله ۶ ولت DC . رله ۶ ولت رله ای است که بوبین ورودی آن برای آهن ربا شدن ، نیاز به تغذیه ۶ ولت DC دارد تا بتواند اهرم را حرکت داده و باعث برقراری جریان بین کنتاکتهای خروجی رله شود .

پس نتیجه می گیریم که به کمک رله می توانیم با یک ولتاژ کم ، مقدار ولتاژ زیادی را کنترل کنیم . مثلاً با ۹ ولت ، یک لامپ ۲۲۰ ولتی را که به برق شهر وصل شده است، را روشن یا خاموش کنیم .

[WWW.KAMANGARI.BLOGFA.COM](http://WWW.KAMANGARI.BLOGFA.COM)

## انواع رله :

در این جا به معرفی چند نمونه از رله ها می پردازیم و توضیح مختصری را در مورد برخی از آن ها ارائه می دهیم .

انواع رله های قدرت عبارتند از : رله سنجشی ، رله زمانی ، رله جهت یاب ، رله دیستانس ، رله دیفرانسیل و رله بوخهولس .

**رله سنجشی :** رله ای است که با دقت و حساسیت معینی در موقع تغییر کردن یک کمیت الکتریکی و یا یک کمیت فیزیکی دیگری شروع به کار کند. چنین رله ای برای مقدار معینی از یک کمیت مشخص تنظیم می شود و اگر آن کمیت از مقدار تعیین و تنظیم شده کمتر و یا بیشتر باشد ، رله آن تغییرات را می سنجد .

رله سنجشی بر دو نوع است : ساده و مرکب.

رله سنجشی ساده اغلب دارای یک سیم پیچی تحریک شونده می باشد که در اثر تغییر جریان و یا ولتاژ ، تحریک و موجب وصل شدن کنتاکتی می شود.(رله حرارتی و رله جریان زیاد و رله فشار کم)

رله سنجشی مرکب دارای دو سیم پیچی تحریک شونده می باشد . مثل رله ای که نسبت ولتاژ و جریان را می سنجد (رله سنجش مقاومت ظاهری) به کمک چنین سنجشی می توان آن قسمت از شبکه را که اتصالی شده است از مدار جدا کرد .

**رله زمانی :** رله زمانی نه تنها در حفاظت تأسیسات الکتریکی بلکه در خود کار کردن آنها نیز کاربرد بسیاری دارد. رله زمانی هیچ وقت به تنهایی به کار برده نمی شود ؛ بلکه با رله سنجشی با حفاظت شبکه الکتریکی مصرف می شود و مورد استعمال آن در موقعی است که تاخیری عمدی در عمل قطع و وصل مورد نظر باشد.

**رله جهت یاب :** برای کنترل و سنجش جهت توان و نیرو در شبکه الکتریکی و یا قسمتی از شبکه جریان متناوب استفاده می شود . تعیین جهت نیرو برای حفاظت محلی و سلکتیو در اغلب شبکه ها کاملاً ضروری و لازم است . به کمک رله جهت یاب می توان فقط آن قسمت از شبکه که خسارت دیده و معیوب شده از مدار خارج کرد . حتی می توان از این رله جهت حفاظت ژنراتور و توربین ، در موقع برگشت وات و نیرو نیز استفاده نمود . در جریان دائم برای تعیین و مشخص کردن نیرو تنها سنجش جریان کافی است و احتیاجی به سنجش توان ندارد.

## رله بوخهولس :

این رله یکی از مهمترین رله های حفاظتی ترانسفورماتورهای قدرت می باشد ، وظیفه تشخیص بروز هر گونه اتصالی در محفظه داخلی ترانسفورماتور و قطع سریع برق ورودی به آن می باشد . می دانیم که اصولاً ترانسفورماتورهای قدرت به وسیله مایع مخصوصی مانند روغن ، عایقکاری و خنک می شوند . به خاطر سرد و گرم شدن روغن مزبور ظرف انبساطی برای آن در نظر گرفته شده و این ظرف از طریق لوله رابطنی به محفظه داخلی ترانسفورماتور متصل می باشد .

رله بوخهلِس بر روی لولهٔ رابط بین ترانسفورماتور و ظرف انبساط قرار می‌گیرد و روغن از این لوله عبور می‌نماید. بنابراین تمامی محفظه داخلی رله پر از روغن می‌باشد. هر گاه هر گونه اتصالی در محفظه داخلی ترانسفورماتور پدید آید، در نقطه اتصالی مقداری جرقه و قوس الکتریکی زده می‌شود. در نتیجه ی این عمل، کمی از روغن اطراف محل اتصالی سوخته و تولید حبابهای گازی شکلی را می‌نماید. این حبابهای گازی به طرف قسمت فوقانی ترانسفورماتور حرکت نموده و از طریق لوله رابط به رله ی بوخهلِس وارد شده و در قسمت فوقانی رله جمع می‌گردند. این رله دارای شناوری می‌باشد که با تجمع حبابهای گاز، سطح روغن در رله پایین آمده و همراه با آن شناور نیز به پایین می‌آید.

پایین آمدن شناور باعث بسته شدن کلید الکتریکی رله و تحریک مدار هشدار و یا قطع می‌گردد. در بعضی از مدل‌های این رله از دو شناور استفاده شده که شناور بالایی برای تحریک مدار هشدار و شناور پایینی برای فرمان مدار قطع دستگاه، مورد حفاظت می‌باشد و اگر مقدار جرقه و قوس الکتریکی در محفظه داخلی ترانسفورماتور شدید باشد، یک موج انفجاری در روغن داخلی ترانسفورماتور به وجود آمده و روغن ترانسفورماتور با سرعت زیادی به رلهٔ بوخهلِس وارد می‌شود. همانطوریکه قبلاً گفته شد، سرعت زیاد روغن باعث عملکرد دریچه ورودی رله می‌گردد. این دریچه با شناور پائینی رله هم محور بوده و مستقیماً باعث تحریک مدار قطع می‌شود. هر گاه در اثر علت های مختلفی از بدنهٔ ترانسفورماتور مقداری روغن ریزش نماید، به مرور زمان سطح روغن در ظرف انبساط کاهش یافته و به رله بوخهلِس می‌رسد. در رله بوخهلِس اگر سطح روغن همچنان کاهش یابد، باعث عملکرد و تحریک مدار هشدار و قطع می‌گردد. در بعضی موارد مقداری هوای نشتی به رله راه یافته و مانند حبابهای گاز باعث تحریک رله می‌شود.

رله ها از نظر طرز اتصال به شبکه به دو نوع اولیه و ثانویه تقسیم می‌شوند:

### الف - رله اولیه :

سیم پیچی رله مستقیماً در مدار قرار می‌گیرد. منظور این است که از ترانس جریان و ترانس ولتاژ برای رله سیمی نمی‌بریم.

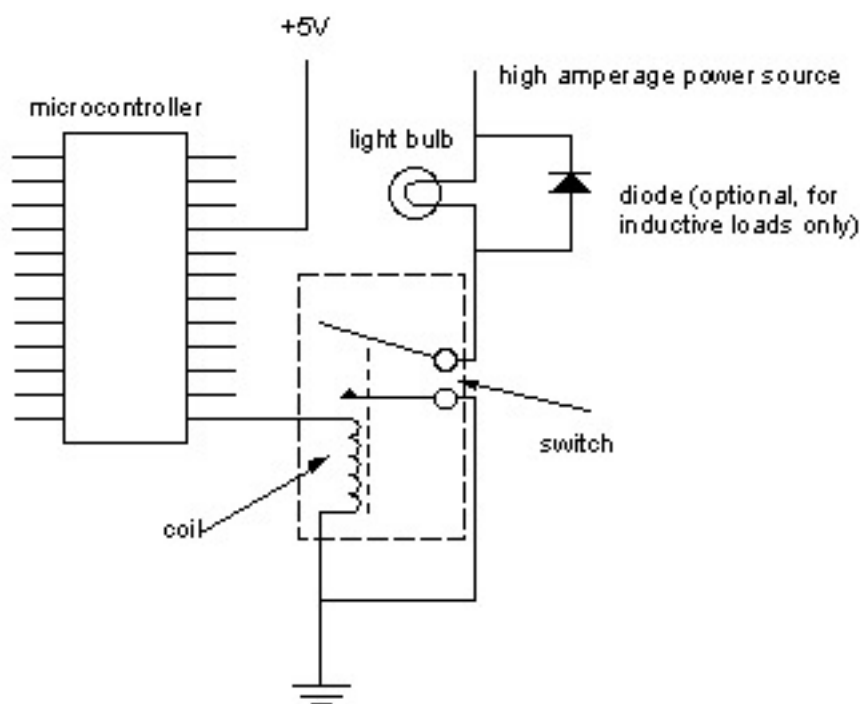
### ب - رله ثانویه :

سیم پیچی رله مستقیماً در مدار قرار نمی‌گیرد. منظور این است که روی خط ترانس جریان یا ولتاژ می‌بندیم و سپس دو سر آن را برای رله می‌بریم. در سیستم قدرت از رله ثانویه استفاده می‌شود. تاکنون در ساخت رله ها پیشرفتهای قابل ملاحظه ای حاصل شده است که به ترتیب می‌توان از رله های الکترومغناطیسی و اندکسیونی، رله های نیمه الکترونیک، رله های الکترونیکی و بالاخره رله های دیجیتالی حافظه دار میکروپروسسوری با استفاده از مدارات مجتمع آی سی نام برد.

## مدارهای راه انداز (Driver) رله با ترانزیستور و میکرو کنترلر :

تا به این جا به معرفی رله ، اجزای درونی ، عملکرد و انواع آن پرداختیم و هم اکنون قصد داریم به بخش مهم ، جذاب و پر مخاطب مدارهای راه انداز (Driver) رله با ترانزیستور و میکرو کنترلر بپردازیم .

خروجی یک میکرو ، جریان کمی دارد . به عنوان مثال ، اگر پین یکی از پورتهای خروجی میکروکنترلر ، یک (high) شود ، ولتاژی معادل 5 v و جریانی حدود 10 mA بر روی پین پدید می آید . این مقدار ولتاژ و جریان برای کنترل یک LED که جریان مصرفی کمی دارد ، خوب است ولی برای کنترل دستگاههای جریان بالا به یک مدار واسط نیاز است که با جریان و ولتاژ کم بتواند دستگاههایی با ولتاژ و جریان زیاد را کنترل کند . برای این منظور ، غالباً از مدارهایی شامل رله و ترانزیستور استفاده می شود . شکل زیر ، یک راهکار کلی را برای این منظور نشان می دهد .

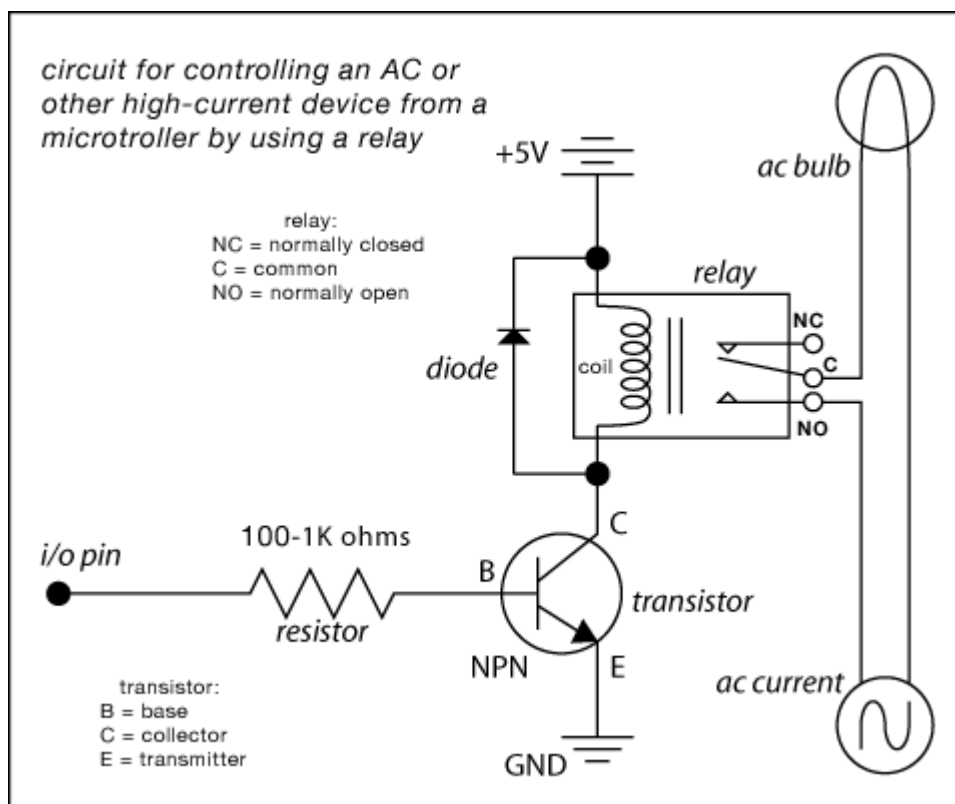


در ادامه به معرفی چند مدار راه انداز رله با ترانزیستور و میکروکنترلر که کاربرد فراوانی در مدارهای الکترونیکی دارد ، می پردازیم .

(۱) مدار زیر ، کنترل یک لامپ ۲۲۰ ولتی را نشان می دهد . این مدار توسط ترانزیستور و رله از میکروکنترلر به برق شهری متصل می شود و با high شدن پین خروجی میکرو ، ترانزیستور روشن شده و رله فعال می گردد . بدین ترتیب لامپ ۲۲۰ ولتی که تغذیه ی خود را از برق شهر تامین می کند ، روشن می شود .



با گسترش لامپ های ۲۲۰ ولتی و قرار دادن یک نوسانساز (برای خاموش و روشن کردن متوالی لامپ ها) می توان یک مدار چشمک زن ساخت که بطور معمول در مراسم های گوناگون در کوچه ها و خیابان ها از آن استفاده می شود .



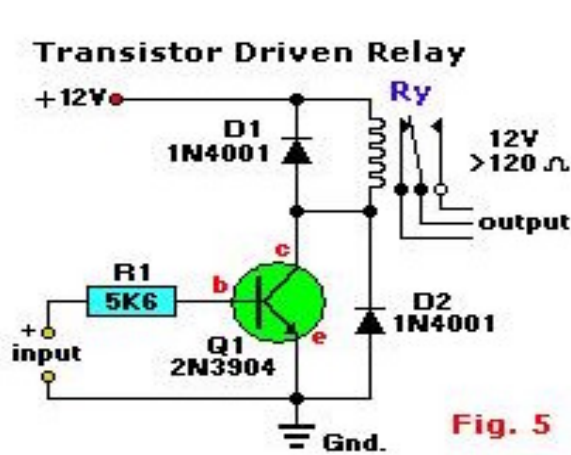
### نکته ی مهم :

لازم به یادآوری است که رله را مستقیماً به میکروکنترلر وصل نمی کنند . بلکه آن را توسط یک ترانزیستور به میکرو متصل نموده تا عمل سوئیچینگ و تغذیه رسانی ، بخوبی صورت گیرد . به عبارت دیگر ، پورتهای میکرو و یا در پروژه های مشابهی مثل پورت پارالل ( پورت پرینتر ) ، جریان کافی برای راه اندازی رله را ندارند . پس معمولاً از ترانزیستور برای تقویت جریان استفاده می کنند .

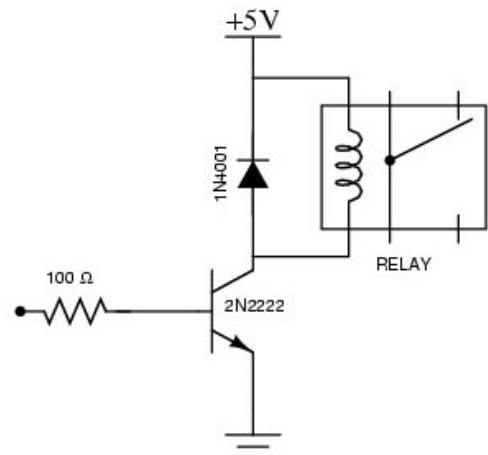
۲) مدار زیر ، امپدانس ورودی را با ترانزیستور معمولی 2N3904 افزایش می دهد . این مدار توانایی راه اندازی رله های مختلفی را دارا می باشد و مشخصات آن به شرح زیر است :

ترانزیستور Q1 ، یک تقویت کننده ی امیتر مشترک ساده می باشد که اثر حساسیت رله ی ۱۲ ولتی را تا ۱۰۰ برابر افزایش می دهد . به عبارت دیگر ، بهره ی جریان این مدار ۱۰۰ می باشد . مقاومت R1 نیز ، جریان ورودی

به ترانزیستور را محدود کرده ( در محدوده ی مطمئنه قرار می دهد ) و دیودهای D1 و D2 ، وظیفه ی حفاظت از مدار را بر عهده دارند . ( میرا کننده ی جریان برق و مانع از جرقه زنی در هنگام عدم تحریک رله )



مدار اصلی با ۱۲ ولت



مدار مشابه با ۵ ولت

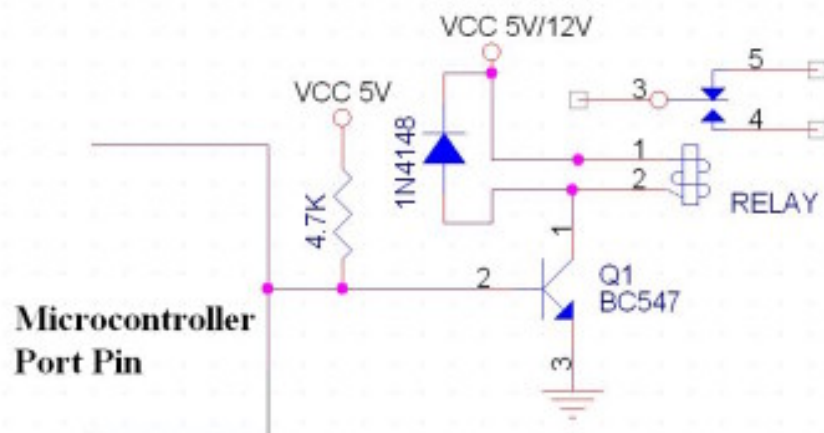
**(۳)** مدار زیر ، یک مدار ساده ی راه انداز رله می باشد که در آن از یک ترانزیستور BC547 استفاده شده است .

چون در این مدار از ترانزیستور استفاده شده است ، عملکرد مدار به شرح زیر می باشد :

هنگامی که پین میکروکنترلر ، یک می شود ، ترانزیستور روشن شده ( به ناحیه ی اشباع می رود ) و رله فعال

می شود و هنگامی که پین میکروکنترلر ، صفر می شود ، ترانزیستور خاموش شده ( به ناحیه ی قطع می رود )

و رله قطع می شود .

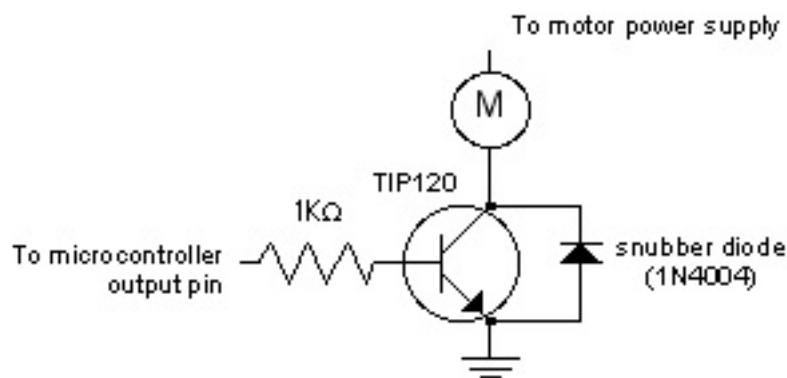


## نکته ی مهم :

این مدار فقط در میکروکنترلرهایی استفاده می شود که دارای مقاومت بالا کش 10K (PULL UP) باشند .

برای استفاده از این مدار در مدارهایی با آی سی های دیجیتالی دیگر یا آی سی هایی مانند LM 555 ، باید بین خروجی میکرو و بیس ترانزیستور ، یک مقاومت قرار داد ؛ که البته ما در این مدار از این مقاومت استفاده نکردیم ؛ چون همانطور که گفته شد ، از مقاومت PULL UP داخلی میکرو استفاده شد و از این رو ، تغذیه ی بیس ترانزیستور نیز از آن مقاومت تامین شد . نکته ی قابل توجه این است که به دلیل استفاده از مقاومت PULL UP داخلی ، میکرو کنترلر قادر به روشن کردن ترانزیستور نیست ؛ لذا از یک مقاومت PULL UP خارجی (4.7k) نیز برای روشن کردن ترانزیستور استفاده شده است .

**(۴)** شکل زیر یک مدار ساده را نشان می دهد که با کمک یک ترانزیستور ، یک بار جریان بالا را کنترل می کند . بدین صورت که یکی از ترمینال های بار ( در این جا موتور ) به منبع ولتاژ DC وصل شده و ترمینال دیگر به کلکتور ترانزیستور متصل می شود . سپس امیتر ترانزیستور به زمین وصل شده و بیس آن با یک مقاومت 1K به خروجی میکرو متصل می گردد . این مقاومت ، ولتاژ بیس را در محدوده ی مطمئن قرار می دهد . چون برای روشن شدن ترانزیستور فقط به 0.7 v نیاز است .



کاری از :

مهدی کمان گری