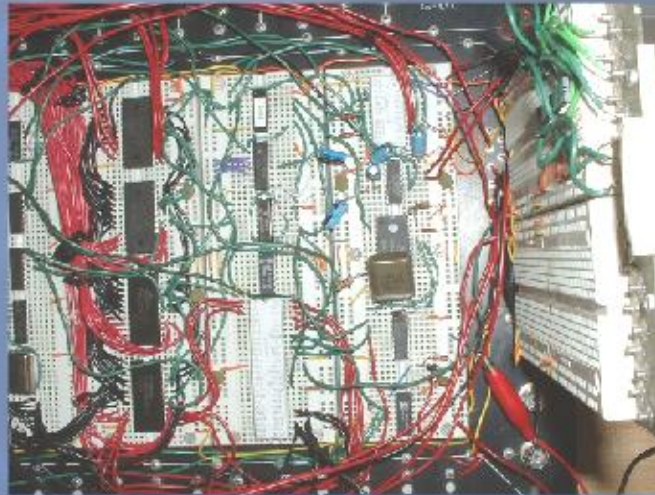


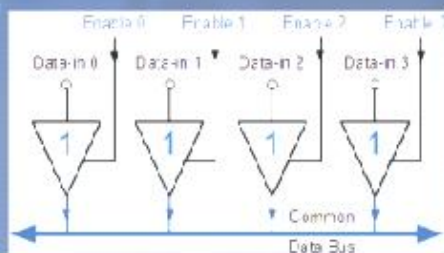
## مبانی الکترونیک دیجیتال

### جلسه نوزدهم



### خروجی سه حالت

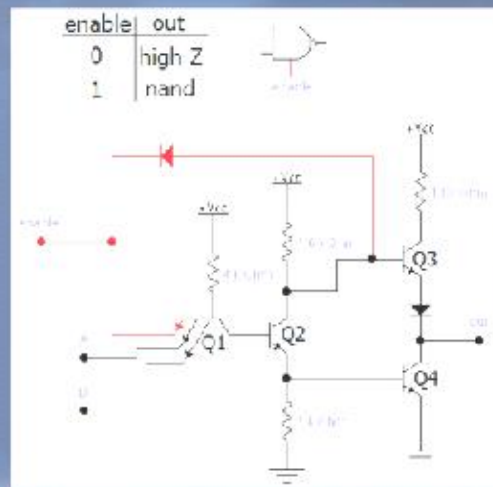
PUN	PDN	Out
x	x	High impedance <b>Z</b>
x	✓	0
✓	x	1
✓	✓	x



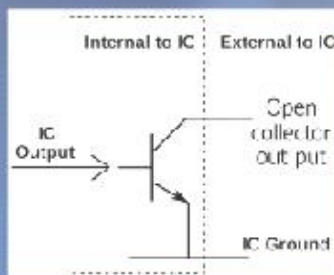
- گیت های منطقی به غیر از خروجی های صفر و یک ، مقدار سومی هم می توانند داشته باشند.
- در مقدار سوم امپدانس خروجی بسیار بالا هست.
- برای تولید این حالت ، PUN و PDN هر دو قطع هستند.
- کاربرد خروجی سه حالت در کنترل وصل بودن یا قطع بودن خروجی از بقیه ی مدار است.
- یکی از کاربردهای گیت های سه حالت پیاده سازی مدار انتخابگر داده است. در این کاربرد یک مدار کدگشا هر بار فقط یکی از خروجی ها را به باس متصل می کند و بقیه از باس جدا هستند.

## پیاده سازی خروجی سه حالت

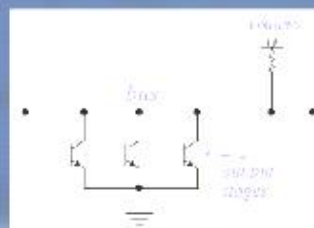
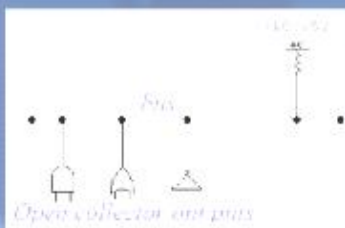
- در خانواده های مختلف ، به روش های متفاوتی گیت سه حالت پیاده سازی می شود.
- پیاده سازی گیت با خروجی کنترل شونده در خانواده ی TTL



## خروجی کلکتور باز



- در گیت هایی که خروجی آن ها کلکتور باز است، PUN پیاده سازی نمی شود.
- نداشتن PUN این امکان را می دهد تا با اتصال مستقیم خروجی های گیت های مختلف، منطق سیمی AND را پیاده سازی کنیم.
- هر کدام از خروجی ها فعال شوند، باس مقدار صفر منطقی پیدا می کند.
- برای تامین یک منطقی در زمانی که همه ی خروجی ها غیر فعال هستند، احتیاج به یک مقاومت خارجی بالا کشنده است.



## ECL

دلیل کند بودن خانواده ی TTL :

- تغییر حالت ترانزیستورها به قطع و اشباع و اکتیو

راه حل

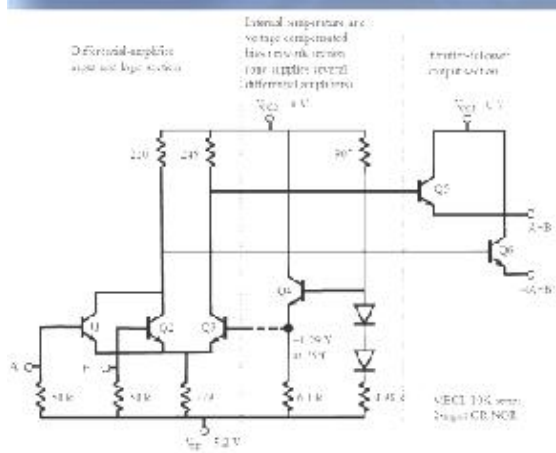
- جلوگیری از اشباع شدن ترانزیستورها ؛ در اکثر خانواده های اصلاح شده ی TTL
- استفاده از خانواده ی منطقی ECL

[http://www.play-hookey.com/digital/electronics/ecl\\_gates.html](http://www.play-hookey.com/digital/electronics/ecl_gates.html)

مشخصات خانواده ECL

- Vee : !!!
- Power : 25mw
- Tp = 2ns
- Noise Margin : 0.4v

## طرز کار گیت های ECL



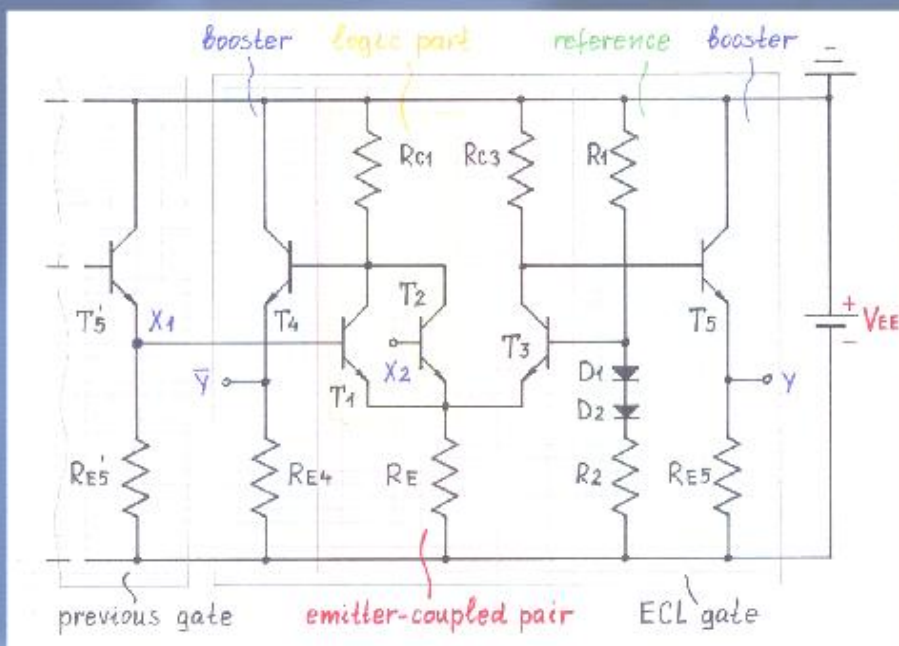
عملکرد تفاضلی

خروجی های مکمل

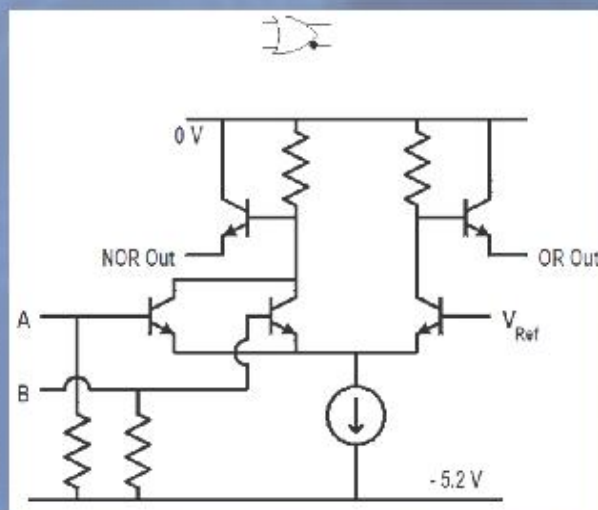
عملکرد همه ی ترانزیستورها در ناحیه ی فعال

- حذف زمان شارژ و دشارژ بار در ترانزیستورها
- افزایش سرعت
- عبور دائم جریان از همه ی قطعات
- مصرف بالای توان
- مدار منبع ولتاژ مرجع
- جریان ساز حرارتی
- استفاده از یک منبع ولتاژ مرجع برای چندین گیت

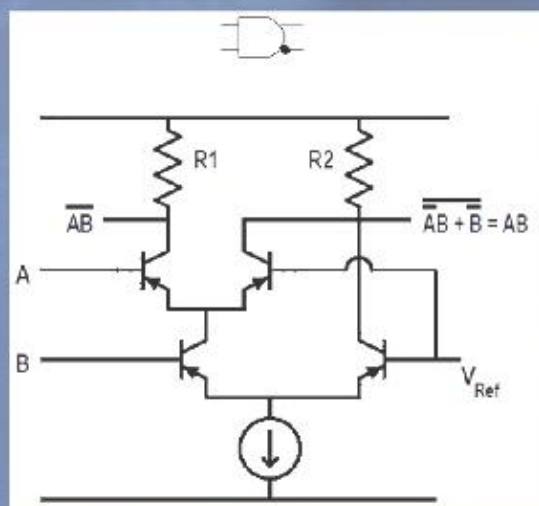
## ساختار خانواده ی ECL



## ECL : or & nor



## ECL : and & nand



## نکات دیگر در مورد خانواده ی ECL

- منطق حالت جریان (Current Mode Logic) محدود به ECL نیست.
- مصرف توان بسیار بالا
- عدم امکان مجتمع سازی در مقیاس وسیع
- استفاده در موارد خاص (طبقه ی اول شمارنده)
- انتخاب خانواده های جدید به جای ECL

جلسه آینده...

✓ خانواده ی NMOS

- بار مقاومتی

- شبه NMOS