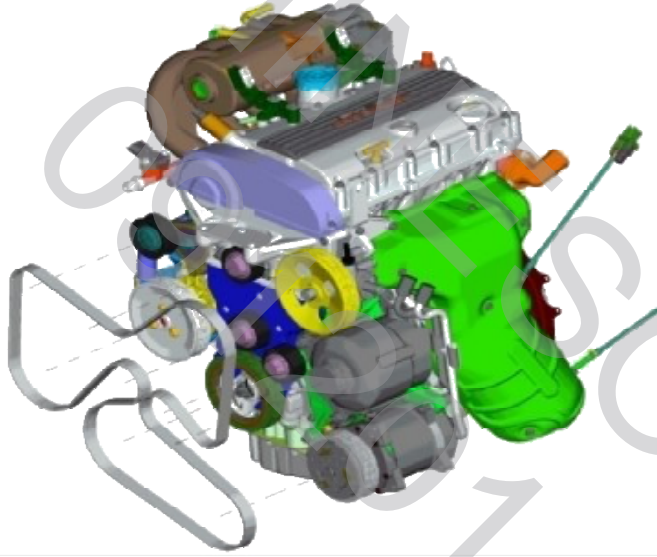


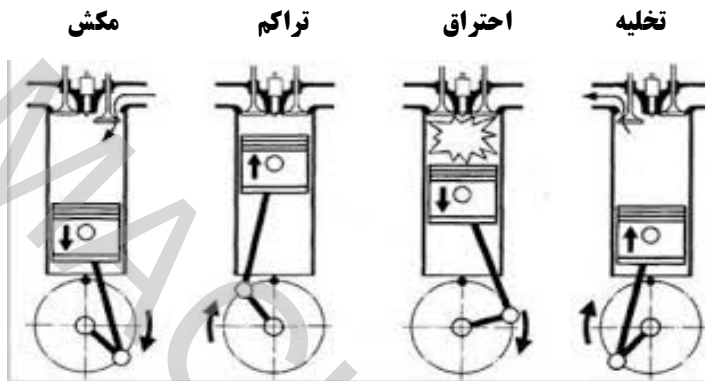
قسمت اول - اسفند 92

# جزوه کارگاه اتومکانیک



مدرس: فروغی فر

## مراحل کارکرد موتور های چهار زمانه



**مکش:** سوپاپ هوا باز و سوپاپ دود بسته و سیلندر به سمت پایین حرکت میکند تراکم: سوپاپ هوا و دود بسته و سیلندر به سمت بالا حرکت میکند.

**احتراق (انبساط):** سوپاپ هوا و دود بسته و سیلندر به سمت پایین حرکت میکند.

**تخلیه:** سوپاپ هوا بسته و سوپاپ دود باز و سیلندر به سمت بالا حرکت میکند.

\* (در مبحث زمانبندی سوپاپ های توضیح داده می شود که برای بالا بردن راندمان حجمی موتور قیچی<sup>1</sup> سوپاپ های دود و هوا اتفاق می افتد).

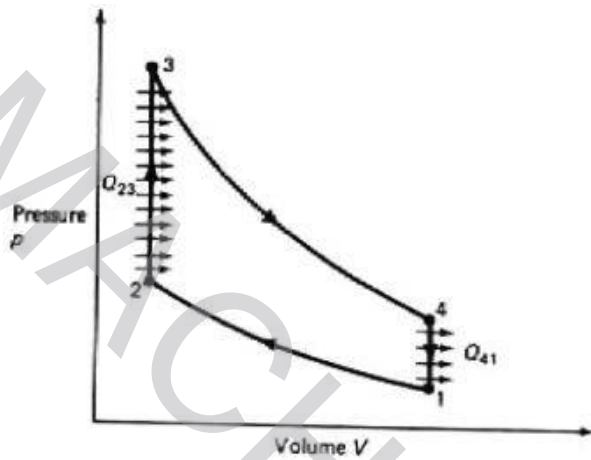
مرحله	سوپاپ هوا	سوپاپ دود	حرکت پیستون	زاویه میل لنگ
مکش	باز	بسته	پایین	0-180
تراکم	بسته	بسته	بالا	180-360
احتراق	بسته	بسته	پایین	360-540
تخلیه	باز	بسته	بالا	540-720

ترتیب احتراق در موتور های چهار زمانه چهار سیلندر 1342 می باشد. به طور قرار دادی شماره گذاری سیلندرها را معمولاً سمت تایم میل لنگ در نظر می گیرند.

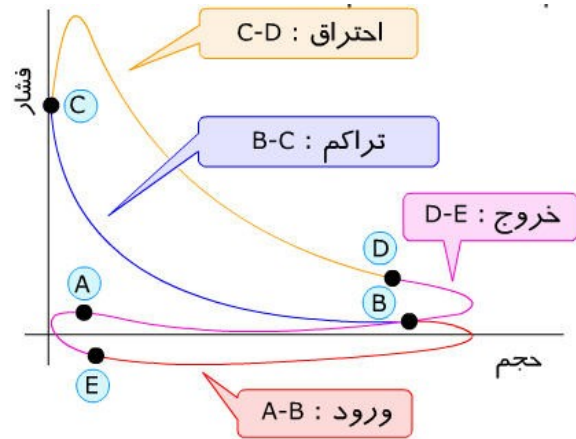
زاویه میل لنگ سیلندر	180-0	360-180	540-360	720-540
1	احتراق	تخلیه	مکش	تراکم
2	تخلیه	مکش	تراکم	احتراق
3	تراکم	احتراق	تخلیه	مکش
4	مکش	تراکم	احتراق	تخلیه

<sup>1</sup> باز بودن سوپاپ هوا و دود به صورت همزمان.

\* به ازای هر دو دور میل لنگ یک سیکل کاری در موتور چهار زمانه انجام می شود.



دیاگرام حجم-فشار سیکل اتو



دیاگرام حجم-فشار موتور SI

### تعمیر، تنظیم و نگهداری موتور

به هردلیلی که موتور خودرو عملکرد مورد انتظار را نداشته باشد نیاز به تعمیر یا تنظیم دارد.

- روشن نشدن موتور
- کاهش توان موتور
- افزایش مصرف سوخت
- افزایش صدای موتور
- کم شدن فشار روغن
- بالارفتن دمای آب
- کم شدن آب رادیاتور
- و....

**تنظیم موتور:** شامل هرگونه عملیاتی روی موتور برای بهبود کردن موتور در مصرف سوخت بدون اینکه سرسیلندر باز شود.

برای تنظیم موتور معمولاً از فیلرگیری و دیاگ انجام میشود.

**نگهداری موتور:** انجام کارهایی از قبیل تعویض روغن، فیلترها و ... و بازدیدهای دوره ای نگهداری خودرو میباشد.

## باز و بسته کردن موتور

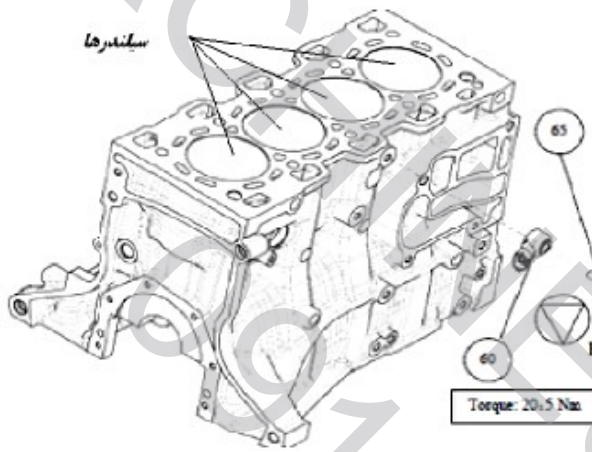
برای باز کردن موتور نکات زیر بایستی رعایت شود.

- 1- موتور در حالت سرد بایستی باز شود.
  - 2- برق خودرو را از قطع کنید.
  - 3- آب و روغن موتور را تخلیه نمایید.
  - 4- باز و بسته کردن موتور بایستی طبق دستور العمل سازنده انجام شود.
- مجموعه موتور از قطعات زیادی تشکیل گردیده که هر یک از آنها وظیفه خاصی را بر عهده دارند.

### قطعات موتور:

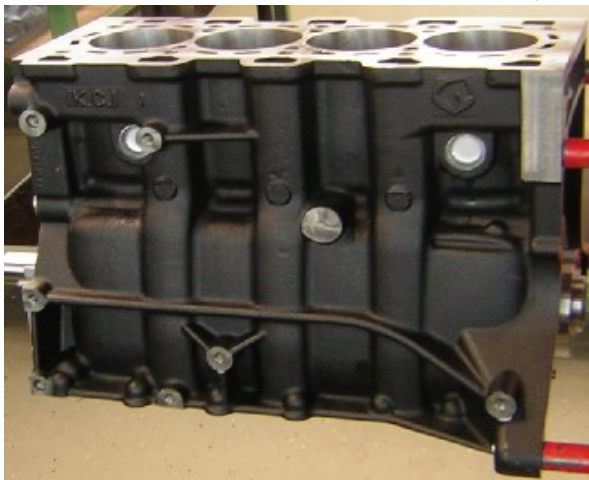
#### 1- قطعات ثابت

##### • بدنه موتور (Cylinder Block)



بلوک سیلندر بدنه اصلی موتور میباشد که در داخل آن استوانه های تو خالی بنام سیلندر قرار دارد و پیستون در داخل سیلندرها حرکت رفت و برگشتی انجام می دهد. شکل بلوک سیلندر تا حدود زیادی بستگی به نوع موتور از لحاظ سیستم خنک کننده دارد. کلیه مجراهای عبور

آب برای خنک کاری و راهگاه های عبور روغن نیز درون بلوک سیلندر در نظر گرفته شده است. در سطح بالای آن سرسیلندر بسته می شود. قسمت پایین بلوک سیلندر کارتل متصل می شود که به آن محفظه میل لنگ نیز گفته می شود. قسمت عقب بلوک در انتهای میل لنگ فلاپویل متصل شده که عملکرد آن ذخیره و انتقال نیروی موتور به سیستم انتقال قدرت می باشد.



**جنس بلوک سیلندر:** بلوک سیلندر معمولاً به صورت ریخته گری از چدن خاکستری<sup>1</sup> ساخته می شود. به منظور بهبود خواص مکانیکی آن عناصر آلیاژی همچون سیلیسیم، کروم، فسفر و منگنز نیز به آن اضافه می گردد. یکی از خواص چدن خاکستری، قابلیت جذب انرژی بالای آن می باشد، بطوریکه می تواند ارتعاشات و صدای حاصل از موتور را به خوبی جذب نماید. امروزه برای کاهش وزن و افزایش انتقال حرارت بدنه موتور از آلیاژهای آلومینیوم نیز استفاده می شود. البته به خاطر سختی پایین آلومینیوم به آن عناصر آلیاژی سیلیسیم، منیزیم و منگنز افزوده می گردد.

<sup>1</sup> آلیاژ آهن به همراه چند درصد کربن (2 الی 3 درصد)

تولید بلوک سیلندر: بدنه موتور (بلوک سیلندر) را غالباً یکپارچه و معمولاً به دو روش ریخته گری می کنند:

1. بوسیله ریختن مواد مذاب در قالبهای ماسه ای و سپس عملیات تراشکاری را در قسمتهایی که لازم است انجام می دهند.
  2. استفاده کردن از قالب فلزی به این ترتیب است که مواد مذاب را با فشار به داخل قالب فلزی تزریق می کنند.
- پس از ریخته گری عملیات اولیه ماشینکاری (براده برداری به صورت خشن تراشی) و پرداخت کاری (سنگ زنی و هونینگ) انجام می شود.
- بوشهای سیلندر:** از روش های افزایش سختی سطحی داخل جداره های سیلندر، استفاده از بوش می باشد.

### مشخصات سیلندر

- 1- مقاومت در مقابل حرارت
- 2- مقاومت در مقابل فشار
- 3- مقاومت در مقابل عوامل شیمیایی
- 4- قابلیت هدایت پیستون
- 5- قابلیت هدایت حرارت
- 6- انبساط کم در مقابل حرارت

### معایبی که در سیلندر به وجود می آید:

- 1- خط برداشتن
- 2- پله کردن یا لبه دار شدن
- 3- دو پهنی
- 4- دو پهنی (در ارتفاع گلدون شدن)
- 5- صیقلی شدن یا آینه شدن
- 6- سائیدگی سیلندر

### 1- خط برداشتن

خط افتادن سیلندر بر اثر شکستن رینگ و ناخالصی داخل روغن از علل دیگری بوده که باعث می شود عمل آبدنی به خوبی انجام نمی شود در این حالت با تراش سیلندر و استفاده از پیستون اورسایز می توان آن را اصلاح کرد. خط افتادگی سیلندر را میتوان به وسیله کشیدن ناخن داخل سیلندر آزمایش کرد.

### 2- لبه دار شدن

پیدا شدن لبه بخصوص در فاصله مابین رینگ تراکم بالا و سطح بالائی سیلندر بر اثر حرکت و کار مداوم به خصوص فنریت بیش از حد رینگ تراکم بالا می باشد. این لبه را می توان با ناخن احساس کرد اما دقیق ترین وسیله برای تشخیص لبه میکرومتر داخل سنج یا ساعت اندازه گیر سیلندر است.

### 3- دو پهنی

این عیب در اثر سائیدگی و اختلاف قطر سیلندر در دو نقطه عمود بر هم به وجود می آید که در آن قسمت سیلندر از حالت دایره خارج و به صورت بیضی در می آید.

### 4- دو پهنی (در ارتفاع گلدونی شدن)

این عیب که در اثر کار زیاد و سائیدگی بیش از حد به وجود می آید و شامل اختلاف قطر در قسمت بالا و پایین سیلندر می باشد. به طوری که سیلندر از حالت استوانه کامل خارج شده و در قسمت پایین قطرش کمتر از قطر در قسمت بالای آن می گردد.

### 5- صیقلی شدن یا آینه شدن سیلندر

در اثر کار مداوم رینگها در سیلندر زمانی که روغنکاری سیلندرها به خوبی انجام نشود سطح سیلندر کاملاً صیقلی می شود، این امر باعث خارج شدن کمپرس و وارد شدن روغن به اتاق احتراق می شود.

### 6- سائیدگی سیلندر

سیلندر بر اثر فشار و گرمای حاصل از احتراق و نرسیدن روغن یا شسته شدن روغن توسط قطرات مخلوط و علل دیگر سائیده می شود.

(به طور کلی سایش معمولی سیلندر برای هر صد هزار کیلومتر 0.02 تا 0.04 میلیمتر می باشد)

## سر سیلندر (Cylinder Head)

سرسیلندر در پوشی است که با سیلندرها تشکیل اتاق احتراق را می دهد و شکل آن تابع ساختمان سیلندر بوده و چنانچه از نوع خنک کننده با آب باشد دارای مجاری آب و در غیر این صورت دارای شیارهای خنک کننده با هوا می باشد. سرسیلندر با پیچ و مهره به بلوک سیلندر متصل می شود.

### متعلقات سرسیلندر

✓ محل بسته شدن شمع روی سرسیلندر میباشد و بسته به ساختمان سرسیلندر در سطح جانبی یا فوقانی آن بسته میشود.

✓ قطعات تشکیل دهنده مکانیزم سوپاپ ها از قبیل اسبکها، گیت سوپاپها، سیت سوپاپها، میل سوپاپ، فنرها و غیره همگی در محلهای مخصوص خود در سرسیلندر بسته می شود.

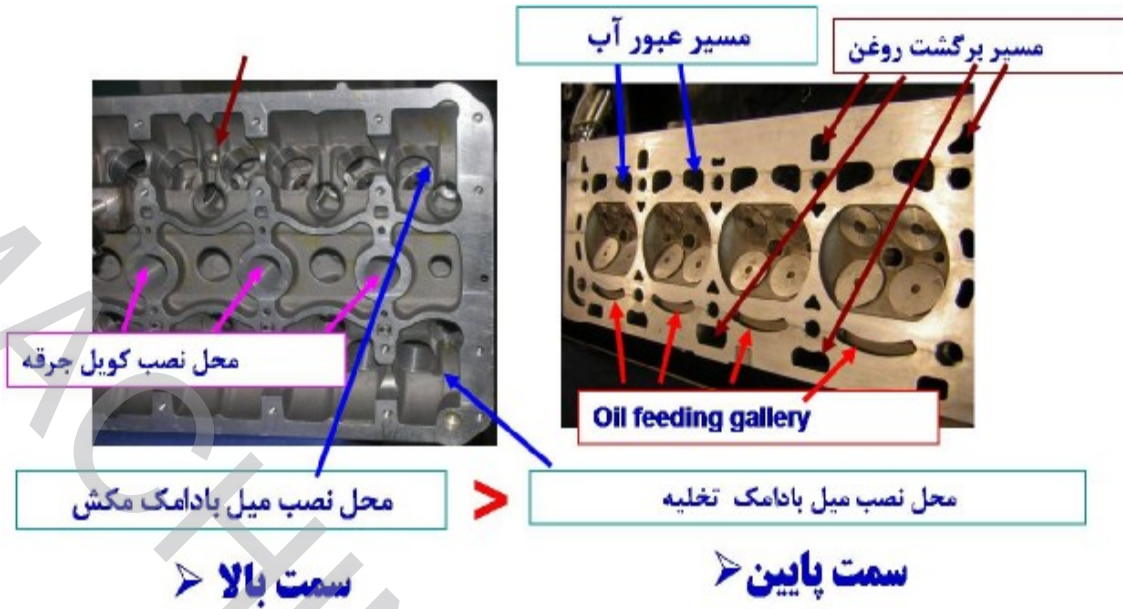
✓ کانالها و مجاری آب و روغن داخل سرسیلندر عبور میکنند.

✓ محل های عبور میل تایپت در سرسیلندر قرار دارد.

✓ محل بسته شدن مانیفولد ها روی سرسیلندر میباشد.

✓ محل بستن ترموستات





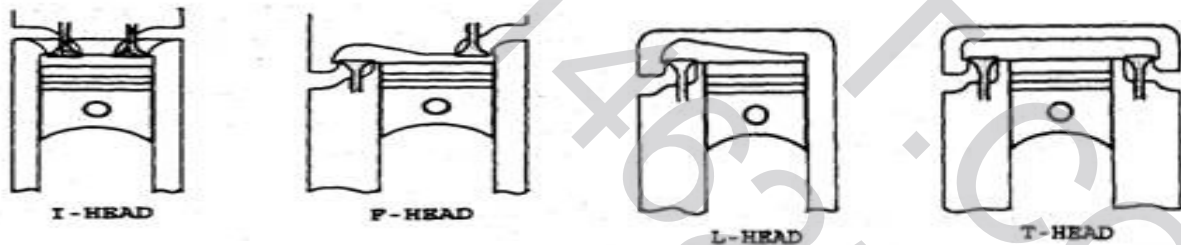
### جنس سرسیلندر و تولید آن

جنس سرسیلندر از آلیاژهای آهن (چدن دندانه ریز) یا آلیاژهای آلومینیوم به دو صورت ریخته گری یا تزریقی در داخل قالبهای بخصوص ساخته شده و سپس توسط عملیات ماشینکاری تکمیل می گردد. سرسیلندر معمولاً یکپارچه و یا اگر طول موتور زیاد و یا سنگین باشد چند تکه ریخته شده و سپس سطوح لازم را تراشیده و صیقل داده و بشکل مورد نظر در می آورد.

### انواع سر سیلندر

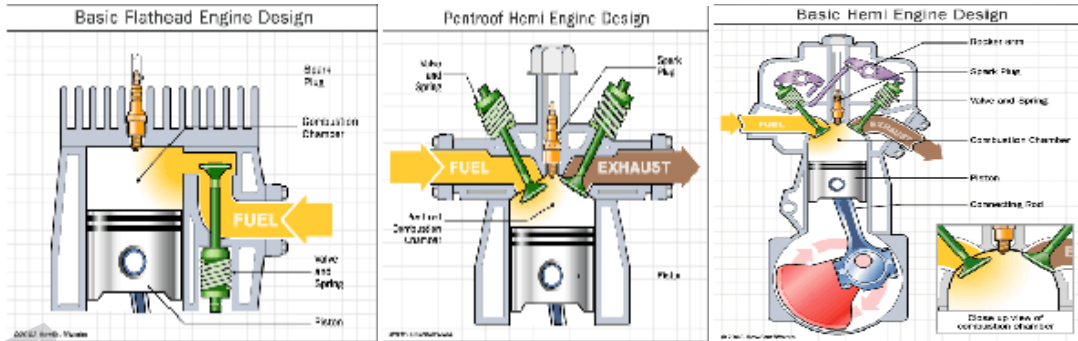
سرسیلندر بسته به ترتیب و نوع قرار گرفتن سوپاپها بطور کلی به چهار دسته تقسیم می شود.

L head - ۲ head T - ۳ F head I - ۱



یکی از نقاط حائز اهمیت در طراحی سرسیلندر، شکل محفظه احتراق<sup>۱</sup> می باشد که تاثیر بسیار زیادی در نحوه احتراق و عملکرد یک موتور احتراق داخلی دارد.

<sup>۱</sup> فضای محبوس بین کف پیستون و سرسیلندر وقتی پیستون به نقطه مرگ بالا می رسد می باشد.



امکان گردش سوخت وجود نداشته و مقدار هیدرو کربن های نسوخته افزایش می یابد.

امکان گردش سوخت وجود دارد ولی نقاط تیز باعث افزایش میزان دود می شود

احتراق آرام و راندمان بالا



1- ترک خوردگی: در صورت یخ زدن شدید آب در سرسیلندر و یا ضربه شدید

✓ تعمیر بوسیله دوختن (در موتورهای سنگین قدیمی)

✓ بوسیله جوش دادن (در موتورهای سنگین)

✓ اگر ترک بسیار مویی و ریز باشد (واندرسیل)

2- تاب دیده گی: به خاطر باز و بسته شدن غلط سرسیلندر، باز کردن سرسیلندر در موقع گرم بودن موتور

، نامیزان بستن پیچهای سرسیلندر، سوختن واشر سرسیلندر، گرم شدن بیش از حد ایجاد می شود.



علائم تاب دیده گی سرسیلندر :

✓ سوختن مرتب واشر سرسیلندر

✓ دیر روشن شدن موتور و بد کار آن

✓ کمپرس<sup>1</sup> داخل کربراتور، اگزوز، کارتر و رادیاتور می گردد

✓ گرم کردن زیاد موتور

✓ مخلوط شدن آب و روغن

✓ آب سوزی (خارج شدن بخار آب از اگزوز)

<sup>1</sup> نشت گازهای پر فشار، در کورس، تراکم یا اشتعال.



3- کربن گرفتن سرسیلندر (اتاق احتراق): در اثر احتراق ناقص مخلوط هوا و بنزین در داخل سیلندر به مرور مقداری دوده در اتاق احتراق جمع شده که می تواند در کارکرد موتور اختلال ایجاد کند. این دوده حجم اتاق احتراق را کوچک ساخته و نسبت تراکم را در موتور بالا می برد که خود باعث احتراق زود رس در موتور های  $SI^1$  می شود. سرخ شدن کربن در زمان احتراق چه در الکتروود های شمع و چه در نقاط گرم دیگر مانند سطح نعلبکی سوپاپها و سطح بالای پیستون باعث ایجاد احتراق های نابهنگام می گردد.



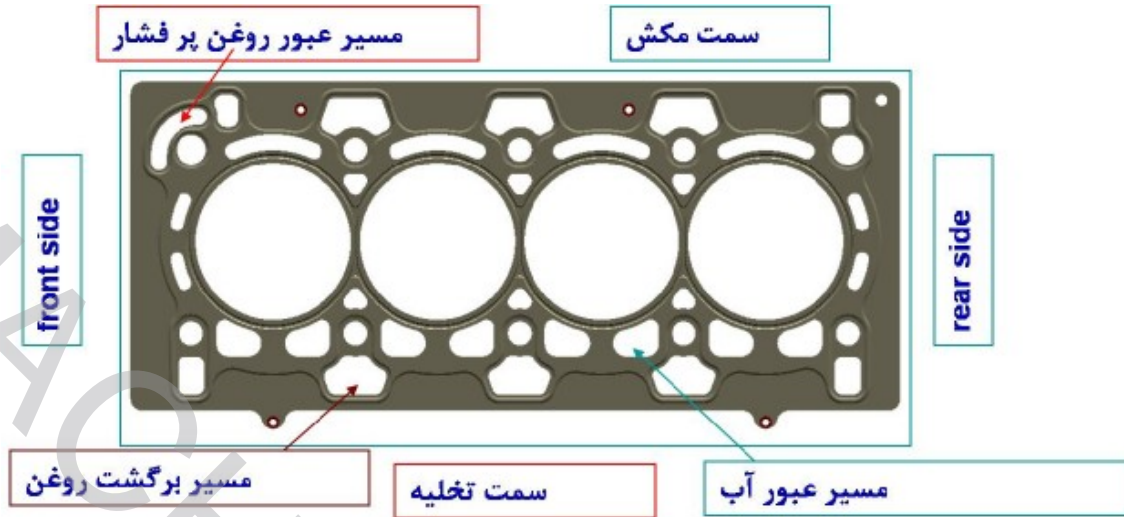
#### واشر سرسیلندر (Cylinder Head Gasket):

واشری تخت از جنس نسوز که مابین بلوک و سرسیلندر قرار گرفته و عمل آب بندی کمپرس و مجراهای آب و روغن را بر عهده دارد. همچنین لازم است قابلیت شکل پذیری خوب و ضریب حرارتی مناسب نیز داشته باشد.

#### جنس واشر سرسیلندر

واشر سرسیلندر از ورقه های فلز نرم یا پنبه نسوز و فلز نرم ساخته می شود. واشر سرسیلندر انواع مختلف دارد: یک لایه که از الیاژ آلومینیوم و کرم، دو لایه از فلزات نرم و پنبه نسوز و سه لایه که از لایه های مسی. یک واشر سرسیلندر یکبار مصرف است و زمانی که بسته شد بعد از باز کردن سرسیلندر دیگر قابل استفاده نخواهد بود.

<sup>1</sup> احتراق جرقه ای (Spark Ignition)



### ۷ عیوب واشر سر سیلندر

واشر سر سیلندر ممکن است در اثر تماس با محصولات احتراق یا گرم شدن بیش از حد موتور بسوزد یا نیم سوز شود.

### ۷ علل سوختگی واشر سر سیلندر عبارتند از:

1- تاب داشتن سر سیلندر

2- ترکیدن سر سیلندر

3- شل بودن پیچهای سر سیلندر

4- گرم کردن بیش از اندازه موتور

5- نامیزان بستن پیچهای سر سیلندر

### ۷ علائم سوختگی واشر سر سیلندر:

1- خارج شدن آب از اگزوز

2- گرم کردن موتور

3- ورود کمپرس در داخل رادیاتور (جوش کاذب)

4- کم کششی موتور

5- قاطی کردن آب و روغن

### کارترو (Oil Pan): این قطعه هم از قطعات زیرین

موتور محافظ می کند و هم محل تجمع روغن موتور

می باشد. روغن برگشتی موتور در کارترو خنک می

شود. محفظه کارترو موتورهای چهار زمانه باید کاملاً

تهویه شود بدین معنی که باید امکان خارج شدن هوا و



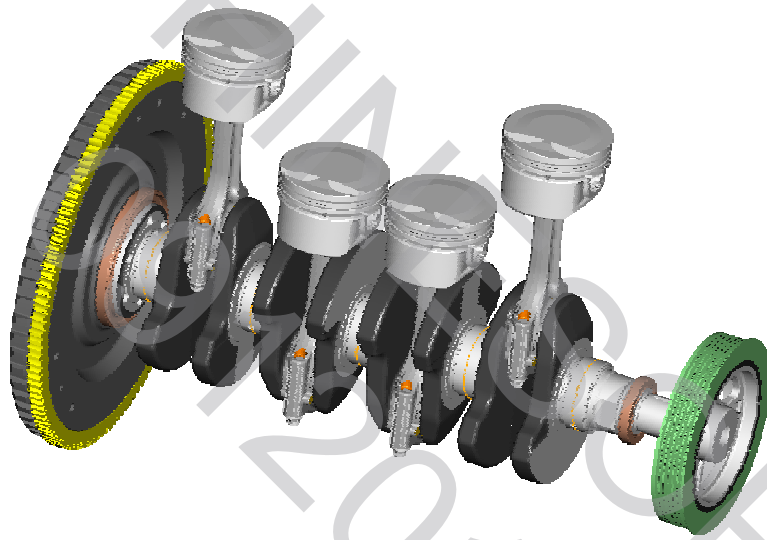
بخارات موجود در داخل کارتر میسر باشد تا هیچگونه فشاری در آن ایجاد نگردد و در سر راه بازگشت پیستون مقاومتی به وجود نیاید.

### در پوشهای اطراف موتور (covers):

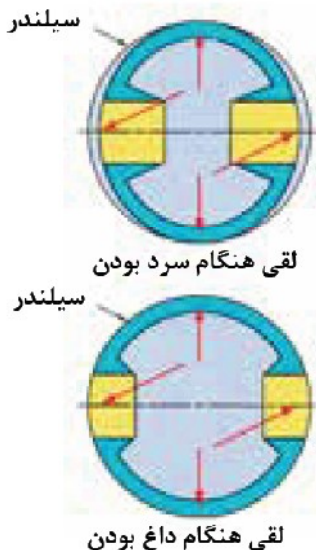
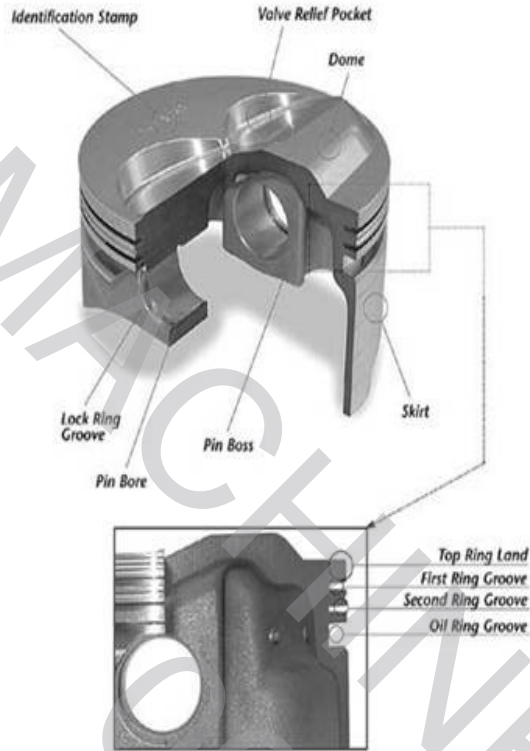
جهت عایق بندی قسمتهای داخلی موتور از محیط بیرون و محافظت از قطعات داخلی و یا حتی برای تعمیر سریع تر بعضی از قطعات داخلی موتور دریچه هایی در بدنه قرار دارد که توسط در پوش یا به اصطلاح سینی های فولادی بسته می شود. برای جلوگیری از خروج روغن داخل موتور به بیرون و درز بندی بهتر در پوشها و بدنه موتور از واشر مخصوص استفاده می شود. در پوش بالا در موتورهای سوپاپ رو جهت حفاظت سیستم سوپاپ و ورود روغن می باشد و به آن درب سوپاپ نیز می گویند. از سینی بغل برای محافظت میل تی پیت و سوپاپها استفاده می گردد. سینی جلو و عقب برای جلوگیری از صدمه به دنده های سر میل لنگ، زنجیر تایمینگ، پمپ هیدرولیک می باشند.

### قطعات متحرک موتور

- 1- پیستون
- 2- گژن پین
- 3- رینگها
- 4- شاتونها
- 5- یاتاقانها
- 6- میل لنگ
- 7- فلاپویل



## 1 - پیستون

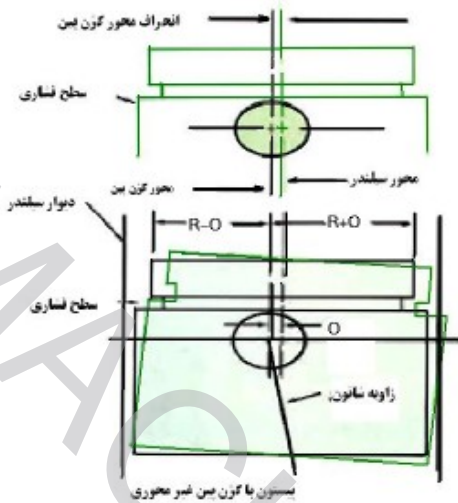


پیستون قطعه ای استوانه ای شکل است که در درون سیلندر بالا و پایین می رود. در حرکت انبساط تا 18000 نیوتون نیرو به طور ناگهانی به کف پیستون وارد می شود. وقتی با سرعت زیاد رانندگی می کنید این اتفاق در هر سیلندر 30 تا 40 بار در ثانیه رخ می دهد.

اندازه و وزن پیستون ها معمولاً در یک حد مشخصی می باشد. معمولاً اگر حجم موتور افزایش چشمگیری داشته باشد، بیشتر از افزایش تعداد سیلندرها استفاده می شود. قطر پیستون موتور خودرو بین 76 تا 122 میلیمتر (3 الی 4 اینچ) تغییر می کند. وزن این پیستون ها در حدود 450 گرم (یک پوند) است. همه پیستون ها باید

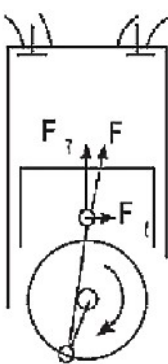
قسمت دامنه ی پیستون آلومینیومی معمولاً بیضی شکل ساخته می شود. یعنی قطر محور گژن پین، که بیش ترین انبساط را دارد، کوچ کترین اندازه است و قطر عمود بر محور گژن پین، که کم ترین انبساط را دارد، بزرگ ترین اندازه است. این اختلاف قطر حدود 1/15 میلی متر است.

بعد از گرم شدن پیستون و انبساط ابعاد آن، قسمت گژن پین که جرم یا ماده بیش تری دارد، زیاد منبسط می شود و پیستون به شکل دایره در می آید و با لقی کمی داخل سیلندر حرکت م یکنند. این لقی کم موجب می گردد که قشری از روغن بین پیستون و سیلندر قرار بگیرد و از ایجاد اصطکاک خشک جلوگیری نماید.

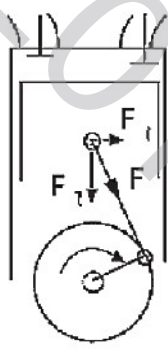


خارج از مرکزی گژن پین: با توجه به اینکه زاویه دسته پیستون (شاتون) با پیستون دائما در حال تغییر است، نیروهایی که پیستون به جداره سیلندر وارد می کند نیز متغیر است، بطوریکه یک طرف پیستون نیروی بیشتری را به جداره سیلندر وارد می کند (طرف فشاری پیستون). لذا به منظور نکوبیدن پیستون به دیواره سیلندر، تکیه گاه گژن پین کمی از راستای مرکزی پیستون انحراف دارد.

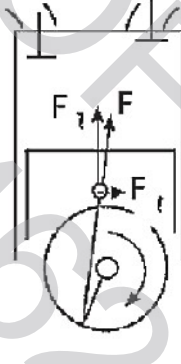
**طرف فشاری پیستون:** در چهار مرحله مکش، تراکم، انفجار و تخلیه نیروهای مختلفی به پیستون و شاتون وارد می گردد. اگر به حرکت این مجموعه دقت کنیم مشاهده میگردد که در سه کورس مکش، تراکم و تخلیه که مراحل کارمنفی پیستون است توسط نیروی میل لنگ و شاتون، پیستون به طرف راست سیلندر نیرو وارد می آورد، لیکن مقدار و شدت این نیرو زیاد نیست اما در کورس انفجار، پیستون به شدت به طرف چپ سیلندر کوبیده می شود و مقدار این نیرو بسیار بیش تر از مراحل قبل است. به این ترتیب طرف چپ پیستون یا سیلندر را، طرف فشاری می گویند. به همین دلیل مجرای روغن کاری جانبی بعضی از شاتون ها در طرف چپ آن طراحی می گردد تا دیواره ی این قسمت از سیلندر را روغن کاری نماید.



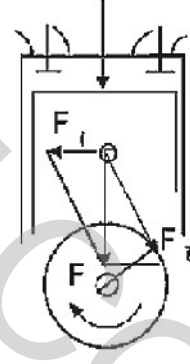
مکش



تراکم

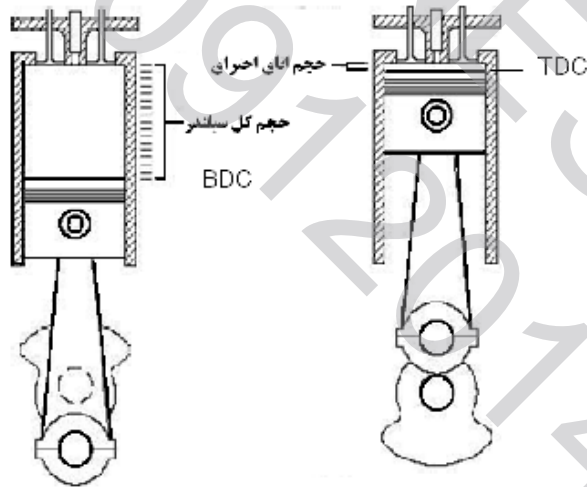
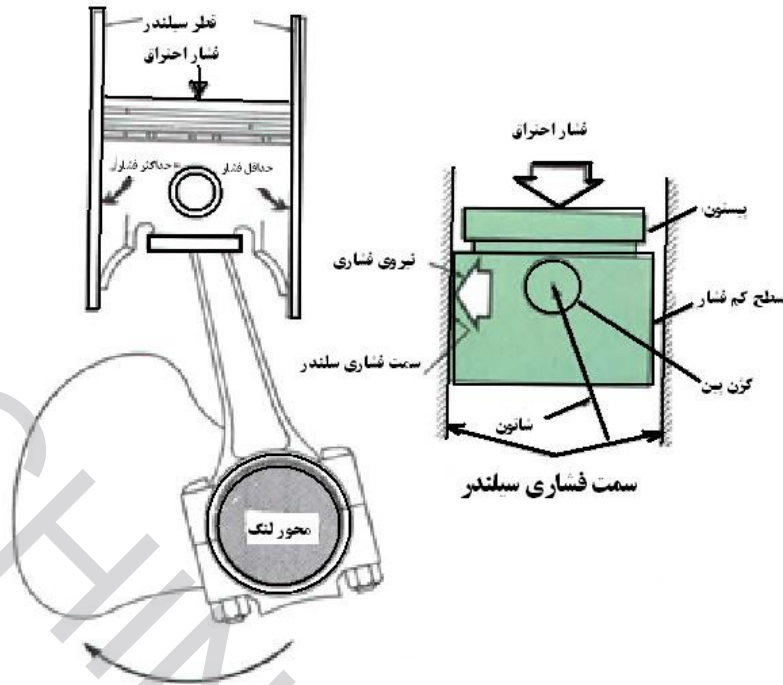


انفجار



تخلیه





$$\text{نسبت تراکم} = \frac{\text{حجم کل سیلندر}}{\text{حجم اتاق احتراق}}$$

### مفهوم نسبت تراکم

برای آشنایی با عملیات بالای پیستون و برخی از عیوب کاهش قدرت، نیاز است که نسبت تراکم و کمپرس موتور را بشناسیم.

نسبت تراکم: نسبت تراکم عددی است که نشان میدهد سوخت و هوای وارد شده به سیلندر، در پایان تراکم چه مقدار فشرده می‌گردد.

با تقسیم کردن حجم سیلندر بر حجم اتاق احتراق، زمانی که پیستون در نقطه‌ی مرگ پایین<sup>۱</sup> قرار دارد (حجم کل سیلندر) به حجم بالای پیستون، زمانی که در نقطه‌ی مرگ بالا<sup>۲</sup> قرار دارد (حجم اتاق احتراق) نسبت تراکم به دست می‌آید. این مقدار معمولاً در موتورهای بنزینی بین ۹:۱ تا ۱۰:۱ و در موتورهای

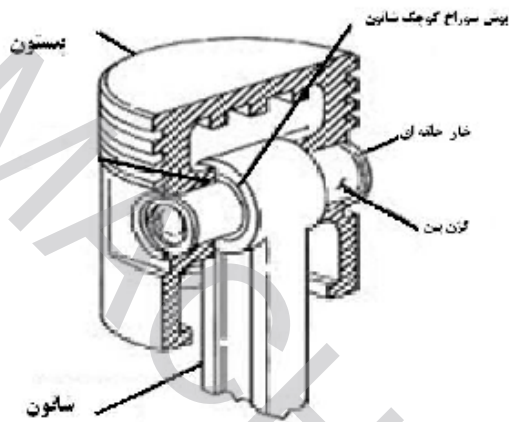
دیزلی بین ۲۰:۱ تا ۲۸:۱ است. هرچه مقدار نسبت تراکم زیاد باشد مخلوط سوخت و هوا متراکم‌تر می‌شود و موتور قدرت زیادتری تولید خواهد کرد. اما هر سوختی را تا حد معینی می‌توان متراکم نمود زیرا

<sup>۱</sup> BDC  
<sup>۲</sup> TDC

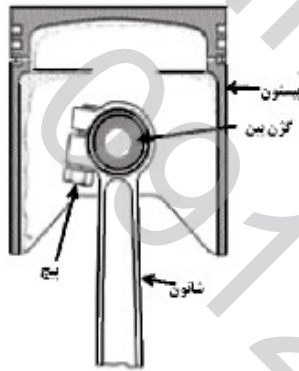


فشردن بیشتر از حد آن موجب خود سوزی میشود. ولی در موتور دیزل چون در مرحله تراکم فقط هوا فشرده می شود می توان نسبت تراکم را بالاتر برد.

## 2 - گژن پین



گژن پین یک پین فولادی است که محور اتصال دهنده پیستون به شاتون می باشد. معمولاً به منظور سبک سازی و کاهش وزن، آن را توخالی می سازند. این میله ای استوانه ای که جنس آن از فولاد می باشد، قسمت داخلی آن نرم است و سطح خارجی آن سخت است تا گژن پین در مقابل ضربات حاصل از احتراق مقاوم باشد؛ برای مقاومت بیشتر آن را آبکاری و صیقل می دهند

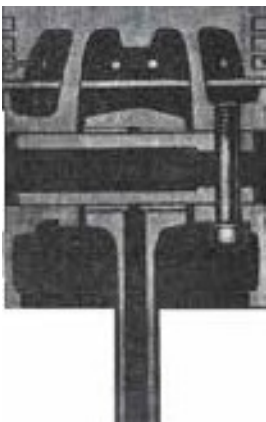


### انواع اتصال شاتون به پیستون

اتصال شاتون به پیستون به چند روش متفاوت صورت میگیرد:

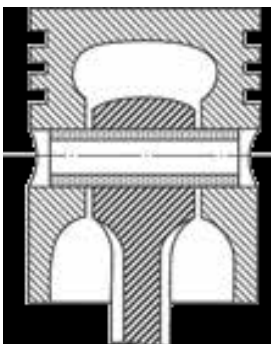
- گژن پین قفل شده روی شاتون

در این روش گژن پین در پیستون آزاد است و روی شاتون توسط پیچ محکم می گردد.



- گژن پین قفل شده روی پیستون

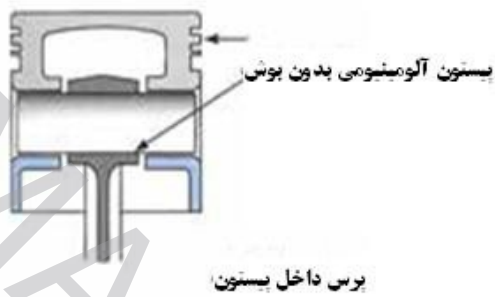
گژن پین این خودروها روی شاتون آزاد است و داخل پیستون توسط پیچ ثابت میشود. (طرح برش خورده این روش در شکل روبه رو دیده می شود).



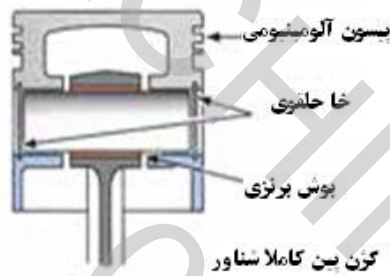
- گژن پین داخل پیستون پرس شده

در این مدل، گژن پین داخل شاتون آزاد است و روی پیستون پرس میگردد. به این منظور پیستون را حرارت میدهند و سپس گژن پین را به وسیله ی پرس جا میزنند.

(طرح برش خورده این روش در شکل روبه رو دیده می شود).



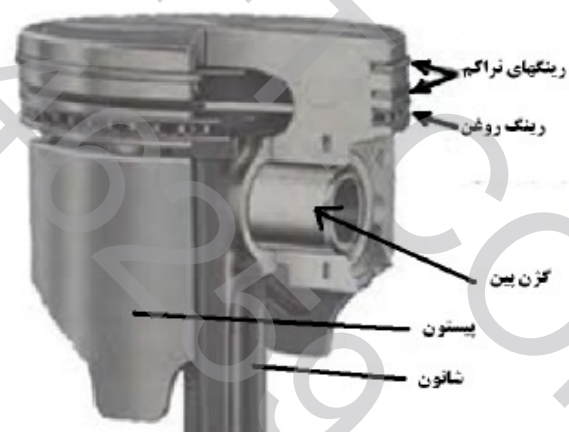
- گژن پین داخل شاتون پرس شده در پیستون نه‌ای آلومینیومی از این طرح زیاد استفاده می‌شود. گژن پین داخل پیستون آزاد است و با حرارت دادن شاتون، گژن پین را توسط پرس داخل آن جا می‌زنند.



- گژن پین آزاد یا شناور در بعضی موتورها، گژن پین داخل پیستون و شاتون آزاد است (با لقی بسیار ناچیز) و برای جلوگیری از خارج شدن آن از محل خود، به وسیله‌ی دو عدد خار حلقوی، روی پیستون محدود می‌گردد.

### 3- رینگها

پیستون را نمی‌توان چنان ساخت که خود به خود سیلندر را درزبندی کند بنابراین برای آب‌بندی پیستون جداره سیلندر از چند عدد رینگ استفاده می‌شود. در ناحیه فوقانی پیستون رینگ نشین تعبیه می‌کنند و در آن رینگ پیستون نصب می‌کنند.



رینگ ها سه وظیفه دارد :

1. درزبندی محفظه احتراق و جلوگیری از نشت گاز از اطراف پیستون.
2. پاک کردن روغن از جداره سیلندر و جلوگیری از ورود آن به محفظه احتراق.
3. انتقال گرما از پیستون به جداره سیلندر که دمای پاینتری دارد.

### دو نوع رینگ پیستون وجود دارد: رینگ تراکم و رینگ روغن

اغلب پیستون ها سه نوع رینگ دارد دو رینگ بالا رینگهای تراکم اند. این رینگ ها سبب می شوند که فشار ناشی از تراکم و احتراق در محفظه احتراق بماند و مانع رد کردن کمپرس شود. رینگ پایینی رینگ روغن است این رینگ پیستون روغن اضافی را از جداره سیلندر پاک می کند و آن را به کارتر بر می گرداند. این رینگ فقط به اندازه ای روغن را روی جداره سیلندر باقی می گذارد که لایه روغن برای روغنکاری پیستون و رینگ تشکیل شود. قطر رینگ پیستون اندکی از قطر سیلندر بیشتر است. رینگهای پیستون در یک نقطه بریدگی دارند در نتیجه می توان آنها را برای نصب روی پیستون باز کرد و سپس در هنگام قرار دادن پیستون در سیلندر آنها را جمع کرد.



#### • رینگ های تراکم

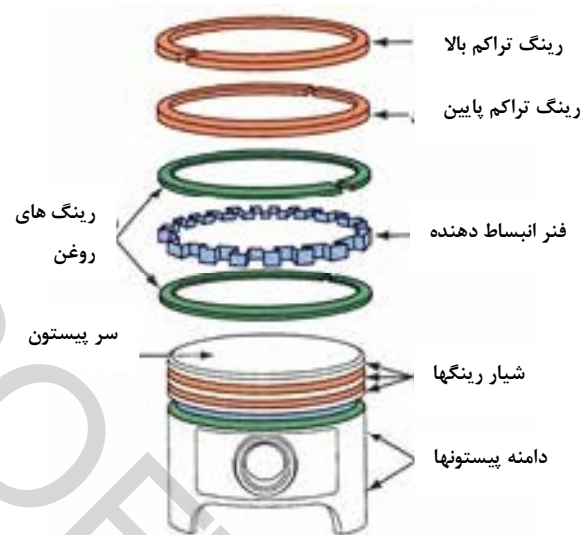
از رینگ های تراکم به منظور آب بندی لغزشی بین پیستون و جداره سیلندر استفاده می شود. این رینگ ها باید فشاری در حدود 200 الی 250 کیلوپاسکال را تحمل نمایند. رینگ های تراکم دائما در معرض سایش قرار دارند و ضرورت دارد که جنس آنها سخت و ضد سایش باشد. به همین دلیل معمولا از چدن با پوشش کروم ساخته می شود در بعضی موتورهای دیزل و پر قدرت از رینگهایی استفاده می شود که از چدن نشکن با پوشش مولیبدن ساخته شده اند. به منظور مونتاز راحت رینگ بر روی پیستون و ایجاد انطباق بهتر و همچنین ایجاد فضای مناسب برای انبساط معمولا در محیط رینگ تراکم یک بریدگی وجود دارد. با توجه به فشار بالای تراکم درون محفظه احتراق (7Mpa) و این بریدگی بر روی رینگ های تراکم، یک رینگ به تنهایی نمی تواند آب بندی پیستون را انجام دهد (حداقل دو رینگ لازم است). در بسیاری اوقات در زیر رینگ های پیستون شیارهایی قرار دارد که به عنوان یک سد حرارتی عمل می نماید.

## • رینگ روغن

سیستم روغن کاری داخلی سیلندرها صرفاً در زیر فضای پیستون وجود دارد. وقتی موتور روشن است روغن به طور پیوسته به جداره سیلندر پاشیده می شود و هنگام حرکت پیستون جداره داخلی سیلندر روغنکاری می شود. ولی تحت هیچ شرایطی این روغن نباید به فضای بالای پیستون منتقل گردد. به همین منظور یک عدد رینگ روغن بر روی پیستون تعبیه می گردد. رینگ روغن دارای حلقه های زنجیری شکلی می باشد که می تواند هنگام بالا رفتن پیستون، روغن پاشیده شده از طریق سیستم روغن کاری را با خود حمل نموده و سطح داخلی جداره سیلندر را روغن کاری نماید و در هنگام پایین آمدن، روغن موجود بر روی سطح جداره سیلندر را جمع آوری نموده و به کارتل باز گرداند. جنس رینگ روغن معمولاً فولاد با پوشش کروم می باشد.

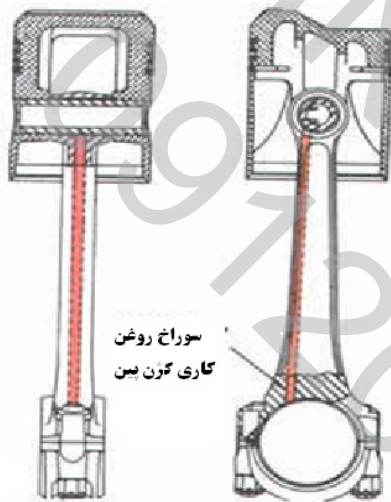


رینگ روغن



## 4- شاتونها

شاتون ارتباط پیستون را با میل لنگ برقرار نموده و ضربه حاصله از نیروی سوخت که بر روی پیستون فشار می آورد را بر روی میل لنگ منتقل و لنگ را پایین برده و نهایتاً حرکت رفت و برگشتی پیستون بوسیله شاتون به میل لنگ وارد می شود و در میل لنگ به حرکت دورانی تبدیل می گردد. دو طرف شاتون اتصالات حلقوی شکل وجود دارد که به آن ها چشم شاتون گفته می شود. چشم بزرگتر شاتون توسط یاتاقان به میل لنگ متصل می گردد و چشم کوچکتر به وسیله گژن پین به پیستون وصل می شود. معمولاً شاتون به روش فورج (آهنگری داغ) یا ریخته گری تولید می گردد. و در نهایت ضرورت دارد که چشمی های شاتون ماشین کاری و پرداخت (سنگ زنی) شود.



سوراخ روغن کاری در شاتون

بلندی طول شاتون با قدرت موتور نسبت مستقیم دارد. یعنی اگر طول شاتون بلند باشد موتور دارای قدرت زیاد است. برای موتور با شاتون کوتاه تر اختلاف وزن شاتون ها در موقع تعویض در موتورهای سواری از پنج گرم و در موتورهای سنگین از ده گرم بیشتر نباشد. در مواقع ضروری می توان به مقدار کم از پای شاتون تراشیده و وزن شاتونها را یکسان نمود. معمولا به ندرت اتفاق می افتد که شاتون احتیاج به تعویض پیدا کند. مگر اینکه صدمه شدیدی در اثر تصادف به شاتون وارد شود و یا در اثر کار مداوم موتور شاتون کج شده و یا تاب بر میدارد.

## 5- یاتاقانها



در موتور هر جایی که دو سطح با حرکت نسبی وجود داشته باشد از یاتاقان استفاده می شود. این نوع یاتاقانها را یاتاقانهای استوانه ای می گویند زیرا مانند یک استوانه دور یک شفت گردنده قرار می گیرد. چون لنگهای میل لنگ اجازه نمی دهند که یاتاقانها مانند یک بوش کامل مدور وارد محورهای ثابت و متحرک میل لنگ شوند، لذا این بوشها به صورت دو قطعه نیم دایره ای ساخته می شود.



### یاتاقان های ثابت و متحرک:

به منظور کاهش اصطکاک میل لنگ با تکیه گاه هایش از **یاتاقان های لغزشی** استفاده می شود. از آنجایی که تکیه گاه های میل لنگ در محل خود ثابت اند، به آنها **یاتاقان های ثابت** گفته می شود. از سوی دیگر در محل نصب چشمی شاتون بر روی لنگ های میل لنگ نیز از **یاتاقان** استفاده می شود که به آن ها **یاتاقان های متحرک** گفته می شود.

### خصوصیات یاتاقان:

- 1- مقاومت در مقابل فشار حمل بار و ضربات ناشی از احتراق
- 2- نرمی و قابلیت فرو بردن ذرات خارجی در یاتاقان
- 3- مقاومت در برابر خستگی در یاتاقان
- 4- مقاومت در مقابل سائیدگی و خوردگی در یاتاقان
- 5- قابلیت هدایت حرارتی

معمولا بر روی پوسته های هلالی یاتاقان، مجراهایی وجود دارد که به منظور روغنکاری تعبیه گردیده اند. افزایش لقی موجب می شود مقدار بیشتری روغن به جدار سیلندر پاشیده شود و رینگ قادر به کنترل آن نخواهد بود در نتیجه مقداری روغن به محفظه احتراق رسیده و موجب روغن سوزی می گردد. توجه داشته باشید در صورتیکه میزان لقی یاتاقان دو برابر شود، حجم روغن خروجی از آن در حدود پنج برابر می شود.

### برخی عیب های یاتاقانها :

- 1- خراشهای بوجود آمده توسط ذرات خارجی

علل پیدایش

الف : آلودگی روغن

ب: تمیز نکردن دقیق قطعات موتور هنگام مونتاژ آن

- 2- ایجاد شدن خراشهای شدید در یک طرف هر دو نیم یاتاقان

علل پیدایش

الف: مخروطی بودن محل تماس میل لنگ با یاتاقان متحرک

ب: مخروطی بودن نشیمن یاتاقان ثابت

ج: موازی نبودن صحیح میل لنگ

د : کج بودن شاتون



## 6- میل لنگ

میل لنگ به عنوان شفت اصلی موتور محسوب می شود که قدرت تولید شده در سیلندرها، از طریق پیستون و شاتون به آن منتقل گردیده و باعث به گردش در آمدن آن می شود. نحوه اتصال پیستون به میل لنگ بصورت مکانیزم لنگ لغزنده می باشد. بر روی میل لنگ به تعداد سیلندرها، لنگ هایی وجود دارد که خارج از محور اصلی میل لنگ قرار گرفته و چشم بزرگ شاتون بر روی آن نصب می گردد. هنگام ایجاد احتراق در محفظه سیلندر، به پیستون نیرویی وارد می شود که باعث به حرکت درآمده پیستون در مسیر خطی می گردد. این حرکت از طریق بازویی به نام شاتون حول محور میل لنگ گشتاوری ایجاد می کند که باعث به گردش درآوردن میل لنگ می شود.



میل لنگ یک قطعه ریختگی یکپارچه از فولادهای آلیاژی (کروم، نیکل و مولیبدن) می باشد که برای تولید آن معمولاً از روش فورج و یا ریخته گری استفاده می شود. البته در مراحل تکمیلی پروسه تولید آن، مراحل ماشین کاری، عملیات حرارتی و سنگ زنی نیز وجود دارد. برای اینکه تنش های فرایند آهنگری در میل لنگ از بین برود و استحکام بیشتری پیدا کند، عملیات حرارتی و تنش گیری انجام می شود. میل لنگ باید به اندازه کافی محکم باشد تا بتواند ضربه هائی را که در زمان احتراق به پیستون وارد می شود بدون پیچش زیاد تحمل نماید. روی محورهای های لنگ و ثابت میل لنگ عملیات سختکاری القایی انجام می شود. علاوه بر این میل لنگ باید با نهایت دقت متعادل گردد تا از ارتعاشات آن که در اثر وزن خارج از مرکز لنگ به وجود می آید جلوگیری به عمل آید. برای متعادل ساختن میل لنگ، در مقابل هر لنگ وزنه هایی به میل لنگ اضافه شده است. در صورت عدم وجود این وزنه های تعادلی، جرم میل لنگ بالانس نبوده و باعث لرزش میل لنگ و ایجاد ارتعاش در آن می شود. این ارتعاشات به قدری زیاد است که باعث از بین رفتن یاتاقان های میل لنگ می شود.



میل لنگ را باید از نظر خراشیدگی، دوپهن شدن و خمیدگی چک کرد.

## 7- فلاپویل

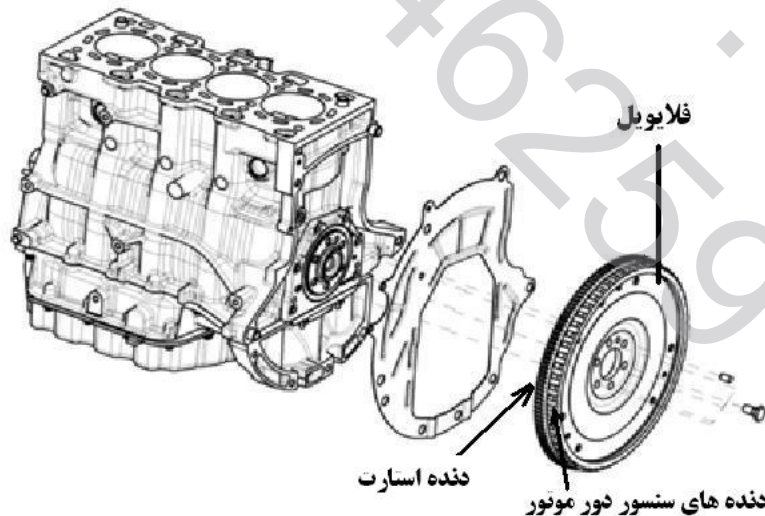


فلاپویل دیسک توپر و سنگینی است که در انتهای میل لنگ نصب می گردد. فلاپویل به دلیل سنگین بودن دارای اینرسی بالایی می باشد. بطوریکه قابلیت جذب و ذخیره سازی انرژی جنبشی را دارد. قدرتی که از طرف پیستون ها به میل لنگ داده می شود یکنواخت نیست و موجب می شود که سرعت میل لنگ کم یا زیاد شود. فلاپویل می تواند ضربات وارد شده از سوی شاتون ها به میل لنگ را جذب نموده و یک حرکت یکنواخت تری را برای میل لنگ ایجاد نماید.

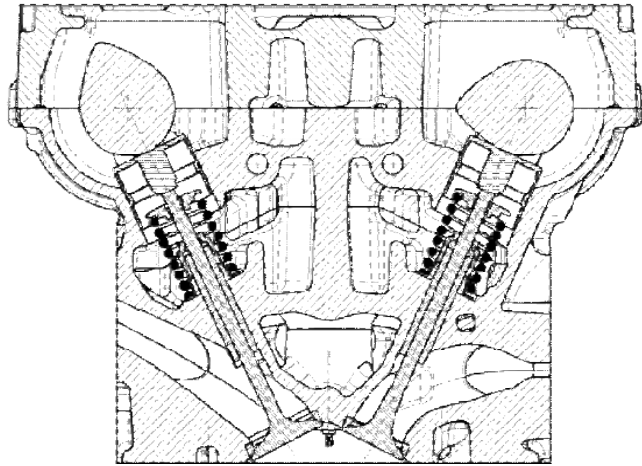
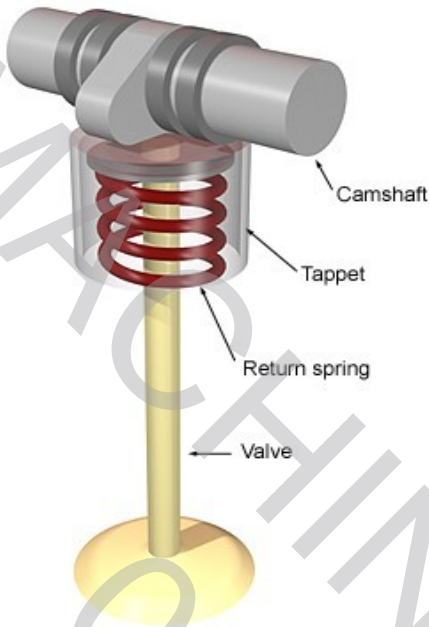


از سوی دیگر فلاپویل می تواند انرژی حاصل از احتراق که باعث گردش میل لنگ می شود را ذخیره کرده و برای سایر مراحل کاری سیلندرها مثل مکش، تراکم و تخلیه که قدرت تولید نمی شود، مورد استفاده قرار گیرد.

روی فلاپویل یک سری دندانه وجود دارد که برای تحریک سنسور دور موتور می باشد. دنده ستارت موتور نیز روی فلاپویل نصب می شود.



## مجموعه سوپاپ بندی



### 1- سوپاپ

#### تعریف سوپاپها :

سوپاپها قطعاتی هستند که از آنها برای باز و بستن کردن دریچه های دریچه ورودی (مخلوط سوخت و هوا در موتور های بنزینی و هوا برای موتور های دیزل) و خروج دود در موتور استفاده می شود سوپاپی که مجرای ورودی سوخت را باز و یا می بندد سوپاپ و سوپاپی که مجرای دود را می بندد سوپاپ دود می نامند به طور کلی هر سیلندر دارای حداقل یک سوپاپ هوا و یک سوپاپ دود می باشد

#### جنس سوپاپ ها :

جنس سوپاپ ورودی معمولاً از فولاد کروم نیکل و یا فولاد کبالت و یا فلزات دیگر می باشد در حالی که سوپاپهای دود از فلزاتی ساخته می شود که در مقابل حرارت زیاد مقاومت داشته باشد مثل فولاد کروم و نیکل زیرا که حرارت بیشتری بر سوپاپ خروجی اثر می کند.

#### طرز ساختن سوپاپ :

سوپاپها را معمولاً در داخل قالبهای مخصوص با روش اهنگری می سازند و بعد به وسیله سنگ زدن آن را کامل می کنند.

#### خصوصیات یک سوپاپ خوب

1- یک سوپاپ خوب باید بتواند حرارت زیاد را تحمل کند و هادی خوبی برای انتقال حرارت خود به بدنه سرسیلندر باشد.

2- حرارت زیاد نباید باعث سوختگی و ایجاد خوردگی در سوپاپ گردد.

3- یک سوپاپ خوب باید در مقابل ضربات مقاوم باشد.

4- یک سوپاپ خوب باید در مقابل سائیدگی مقاومت نماید.

#### ساختمان سوپاپ :

- 1- سر سوپاپ (محل برخورد آن با اسبک)
- 2- محل قرار گرفتن خار نگهدارنده
- 3- ساق سوپاپ که در گیت (با راهنما) سوپاپ قرار می گیرد
- 4- گوشت یا دامنه یا مخروطی سوپاپ
- 5- نشیمنگاه یا وجه سوپاپ
- 6- بشقابک یا نعلبکی سوپاپ

#### شناخت سوپاپها :



شناختن سوپاپ ها و طرز قرار گرفتن آنها روی سرسیلندر یکی از مواردی است که یک مکانیک الزام به یاد گرفتن آن دارد زیرا شناخت در مواقع فیلر گیری و قیچی کردن بدست آوردن احتراق و غیره لزوم است شناخت سوپاپها از نظر شکل ظاهری (زمانی که سوپاپ در دست ما قرار دارد)

**الف:** سوپاپ هوا دارای نعلبکی بزرگتر و گوشت نازکتر می باشد جنس سوپاپ هوا از سوپاپ دود نرمتر است .

**ب :** سوپاپ دود دارای نعلبکی کوچکتر و گوشت کلفتتر (دامنه پهن تر) می باشد جنس سوپاپ دود سخت تر از سوپاپ هوا است .

#### شناخت سوپاپها زمانی که موتور بسته است

1- از طریق مانیفولد: سوپاپهایی که در مجاورت مانیفولد هوا قرار گرفته اند سوپاپ هوا و سوپاپهای که در مجاورت دود قرار گرفته اند سوپاپ دود می باشد این طریق برای موتورهای اشکل دو ردیفه بسیار اسان می باشد .

2- از بازی سوپاپها : با در نظر گرفتن تعداد دو سوپاپ برای هر سیلندر از ابتدای موتور دو سوپاپ را جدا کرده سپس موتور را در جهت گردش خود با دست می چرخانیم که معمولا طرف راست است (از جلوی موتور نگاه می کنیم) در اینجا دو حالت پیش می آید .

**الف :** اول یک سوپاپ می نشیند و سوپاپ بالا می آید و بلافاصله سوپاپ دوم می نشیند یا باز می شود در این حالت سوپاپ اول دود و دومی هواست .

**ب :** اول یکی از سوپاپها باز می شود و بسته می شود و بعد از آن سوپاپ دوم تغییر نمی کند تا اینکه با ادامه چرخش موتور بعد از 360 درجه شروع به باز شدن می کند در این حالت سوپاپ اول هوا و دومی دود است .

3- چون زاویه بادامکها حدودا 90 درجه با هم تفاوت دارند یعنی بادامک سوپاپ دود 90 درجه از سوپاپ هوا جلوتر است با توجه به جهت گردش بادامکها در اتومبیلهای میل سوپاپ رو، می توان سوپاپها را تشخیص داد، بادامک هایی که جلوتر از دیگران هستند مربوط به سوپاپ دود و بعدی ها مربوط به سوپاپ هوا هستند .

### روغن کاری سوپاپ ها :

چون ساق در گیت دائما در حال حرکت است نیاز به روغنکاری پیدا می کند روغنکاری این قسمت توسط بخار روغن انجام می شود اگر خود روغن به گیت برسد از آنجا به داخل اطاق احتراق رفته و می سوزد برای جلوگیری از ورود روغن به گیت از دو نوع واشر لاستیکی استفاده می شود نوع اول کاسه نمده و روی گیت سوپاپ قرار می گیرد و نوع دوم واشر نازکی است که پایین تر از خار و مابین واشر نگهدارنده فنر و ساق سوپاپ قرار می گیرد سر سوپاپ به علت اینکه دائما با ضربات اسبک در تماس می باشد توسط روغنی که از روی اسبک می ریزد روغنکاری شده و این روغن به مقدار زیادی ضربات ناشی از اسبک را خنثی و عمر این دو قطعه را افزایش می دهد.

### دلیل بزرگ بودن نعلبکی سوپاپ های هوا و نازکی گوش یا دامنه ان

در عمل مکش، که سوپاپ هوا باز است مخلوط هوا و بنزین وارد سیلندر می شود در این حالت بزرگ بودن دهانه مجرای ورودی باعث بهتر انجام شدن مکش و با رفتن راندمان حجمی می شود لذا برای مجرای بزرگ، سوپاپ بزرگتر نیز الزامی است که مجرا را مسدود نماید. نازکی گوشت ان به دلیل ای است که در معرض حرارت کمتری می باشد.

### دلیل کلفتی سوپاپ دود و کوچک بودن نعلبکی ان

دلیل کلفتی سوپاپ دود به خاطر این است که سوپاپ دود در معرض حرارت زیادی بوده و باید از جنس سخت تری باشد و دامنه گوشت ان نیز کلفت تر انتخاب گردد تا در اثر حرارت زیاد دود نسوزد از این لحاظ باید کاملا مقاوم و با استقامت ساخته شود در ضمن کوچک بودن نعلبکی ان به خاطر این است که زمانی که سوپاپ دود باز می شود گاز دارای فشار بوده و نیازی به بزرگ بودن مجرای خروج دود نمی باشد.

### عیوب سوپا پها :

سوپاپ به طور کلی می تواند عیوب زیر را پیدا کند لازم به ذکر است که تمامی عیوب باید توسط مکانیک خودرو شناخته و روش رفع عیب آن را نیز کاملا بداند لذا بعد از خارج کردن سوپاپها و تمیز کردن انها سوپاپها را از جهت زیر بررسی می نمایم

1- نازک شدن لبه سوپاپ

2- پیچیدگی و تغییر شکل لبه سوپاپ

3- فرو رفتگی یا گود نشستگی سوپاپ

4- شکستگی سوپاپ



(ممکن است به علت سرعت زیاد موتور ضعیف بودن فنر سوپاپ ، زیاد بودن فیلر سوپاپ ، هم مرکز نبودن ساق سوپاپ با سیت سوپاپ به وجود می آید.)

5- خال زدگی نشیمنگاه سوپاپ

(بعلت افزایش مصرف روغن موتور، عبور روغن از گیت سوپاپ ، (روغن سوزی) موتور با دور کم قبل از گرم شدن کار کرده که سبب خال زدگی در نشیمنگاه سوپاپ می شود.)

6- چسبیدن ساق سوپاپ

کمی خلاصی ساق سوپاپ با گیت ، نارسایی روغن ، تاب برداشتن ساق سوپاپ ، جمع شدن کربن قسمت پایین ساق سوپاپ باعث بوجود آمدن این عیب می شود.

7- سوختگی سوپاپ

در این حالت لبه سوپاپ ترک خورده و یا در یک نقطه کاملاً ذوب می شود سوپاپ غیر قابل استفاده می باشد.

سوختگی سوپاپ ها علل فراوانی دارد از جمله:

الف: فیلر گیری سفت ب: تغییر شکل دادن سوپاپ ج: چسبیدن سوپاپ د: ضعیف یا کج شدن فنر سوپاپ

ه: جوش آوردن موتور ز: ابیندی نبودن سوپاپ

8- ترک خوردگی سوپاپ

الف: داغ شدن بیش از حد موتور

ب: فیلر سوپاپ اگر زیاد باشد

ج: هم مرکز نبودن ساق با سیت

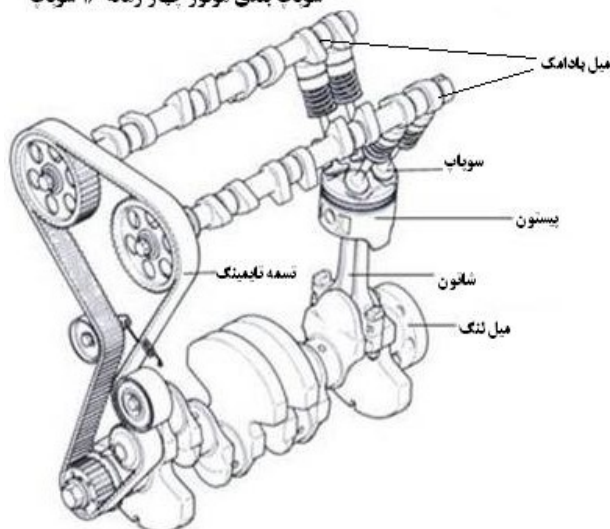
9- قد کشیدن ساق سوپاپ

در اثر گرما و فشار زیاد فنر ساق سوپاپ قد می کشد و از اندازه اصلی بلندتر می شود این نوع سوپاپ قابل استفاده نمی باشد برای تشخیص این امر سوپاپ را با یک سوپاپ نو مقایسه کنید .

10- کچلی سر ساق سوپاپ

بر اثر فاصله زیاد بین اسبک و سر سوپاپ ضربات اسبک باعث کچل شدن سر سوپاپ می شود. این سوپاپ را تا حدی می توان با سنگ زدن سر آن تعمیر کرد.

سوپاپ بندی موتور چهار زمانه ۱۶ سوپاب



## 2- میل بادامک

میل سوپاپ یا میل بادامک وظیفه باز و بستن سوپاپ ها را بر عهده دارد. میل سوپاپ نیروی خود را از میل لنگ توسط دنده دریافت می نماید. در روی میل سوپاپ بادامکهایی قرار دارند که می توانند حرکت دورانی را به حرکت مستقیم الخط تبدیل نمایند شکل بادامکها در کار موتور تاثیر بسزایی



داشته و مقدار اوانس و ریتارد سوپاپها نیز روی بادامکها محاسبه شده است.

### بادامک در میل سوپاپ

برای هر یک از سوپاپها یک بادامک در نظر گرفته شده است این بادامکها تحت زاویه مخصوص قرار گرفته و با فاصله معینی از یکدیگر عمل خود را انجام می دهند هر بادامک بایستی دارای مشخصات زیر باشد:

- 1- بعد از کار کردن تغییر شکل ندهد
- 2- در موقع باز و بسته کردن سوپاپها ایجاد ضربه و لرزش نکند

### قسمتهای مختلف بادامک

- 1- دایره مبنا
  - 2- حد باز شدن (شیب ملایم باز شدن)
  - 3- پهلوی باز کردن سوپاپ
  - 4- پهلوی بسته شدن سوپاپ
  - 5- حد بسته شدن (شیب ملایم بسته شدن) انتقال نیروی میل لنگ به میل سوپاپ
- ممکن است به سه صورت (دنده به دنده - زنجیری - تسمه ای) انجام شود چون در هر 720 درجه گردش میل لنگ یک احتراق در هر سیلندر انجام می شود و در هر سیکل یکبار احتیاج به باز و بسته شدن هرسوپاپ وجود دارد لذا گردش میل سوپاپ نصف گردش میل لنگ می باشد یعنی (در 360 درجه گردش) و نسبت دنده آنها نصف می باشد یعنی قطر فولی یا چرخ زنجیر سر میل سوپاپ دو برابر فولی یا چرخ زنجیر سر میل لنگ می باشد.

### انواع بادامک در میل سوپاپ

بادامکهای میل سوپاپ از نظر شکل ظاهری به سه نوع تقسیم می شوند که هر یک دارای خواص به خود هستند:

- 1- بادامک نوک تیز
- 2- بادامک با نوک صاف و تخت
- 3- بادامک با نوک نیم گرد

### وظایف میل سوپاپ (میل بادامک)

- 1- باز و بسته کردن سوپاپ ها توسط چرخش میل سوپاپ و قرار گرفتن بادامک ها زیر تایپت ها

- 2- روی میل سوپاپ یک دایره خارج از مرکز وجود دارد که با قرار گرفتن شیطانک پمپ بنزین و بالا و پایین رفتن آن انتقال بنزین از باک به کاربراتور توسط پمپ بنزین انجام می شود.<sup>1</sup>
- 3- روی میل سوپاپ دندانان ای وجود دارد که این دنده دلکو<sup>2</sup> و اوایل پمپ را بکار می اندازد.

### معایبی که میل سوپاپ می تواند داشته باشد

- 1- خوردگی بادامکها که این حالت باعث بهم خوردن تایمینگ سوپاپها می شود.
- 2- خوردگی یا شکستگی دنده اوایل پمپ و دلکو
- 3- لقی بیش از حد بین میل سوپاپ و یاتاقانهای ثابت آن که این لقی باعث کاهش فشار روغن می شود در ضمن لقی بین 0.05 تا 0.1 میلیمتر می باشد که به وسیله میکرومتر داخلی یا ساعت اندازه گیری می توان اندازه گیری کرد و هنگام جا زدن بوش باید دقت کرد که سوراخ روغنکاری در محل خود قرار بگیرد .
- 4- در موتورهایی که ارتباط حرکتی میل لنگ و میل سوپاپ مستقیما دو چرخ دنده می باشد برای تشخیص دقیق میزان لقی دو دنده می توان از میکرومتر ساعتی استفاده نمود بدین ترتیب که میکرومتر ساعتی را به وسیله پایه اش روی بلوک موتور بسته و نوک ساعت را روی یکی از دنده های چرخ دنده قرار داده و با حرکت چرخ دنده دیگر میزان لقی دنده ها را از روی انحراف عقربه میکرومتر ساعتی معلوم می کنیم.
- 5- برای آزمایش میزان لقی دو دنده می توان با قرار دادن تیغه فیلر در محل تماس دنده ها لقی را اندازه گرفت میزان لقی مجاز بین دو چرخ دنده 0.07 تا 0.12 میلیمتر می باشد در صورتیکه این لقی بیش از حد مجاز باشد باید هر دو چرخ دنده را عوض نمود.
- 6- در موتورهای که از زنجیر استفاده می شود معمولا در اثر کار موتور زنجیره طولش زیاد می شود و همچنین چرخ دنده ها نیز سائیده می شوند برای آزمایش زنجیر طول آن را با یک زنجیر نو مقایسه می کنند اگر افزایش طول زنجیر کم باشد فقط بایستی زنجیر را عوض نمود سپس دنده های چرخدنده ها را بازدید نمود در صورتی که طول زنجیر خیلی زیاد شده علاوه بر زنجیر چرخ دنده ها نیز بایستی عوض شوند به طور کلی لقی غیر مجاز بین دندها و افزایش طول زنجیر سبب مختل شدن تایمینگ سوپاپها و تولید صداهای غیر عادی می گردد .
- 7- کنترل خمش میل سوپاپ: دو محور جا یاتاقانی کناره را روی دو پایه جناغی که روی صفحه صافی قرار دارد می گذاریم سپس ساعت را روی یکی از یاتاقانهای میل سوپاپ قرار داده و میل سوپاپ را بوسیله دست یک دور کامل میگردانیم و مقدار خمش را به دست می اوریم که نباید از 0.05 میلیمتر تجاوز کند در صورت بیشتر بودن می توانیم آن را به وسیله پرس در حالت سرد صاف نمائیم .

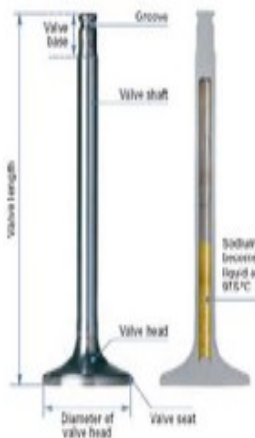
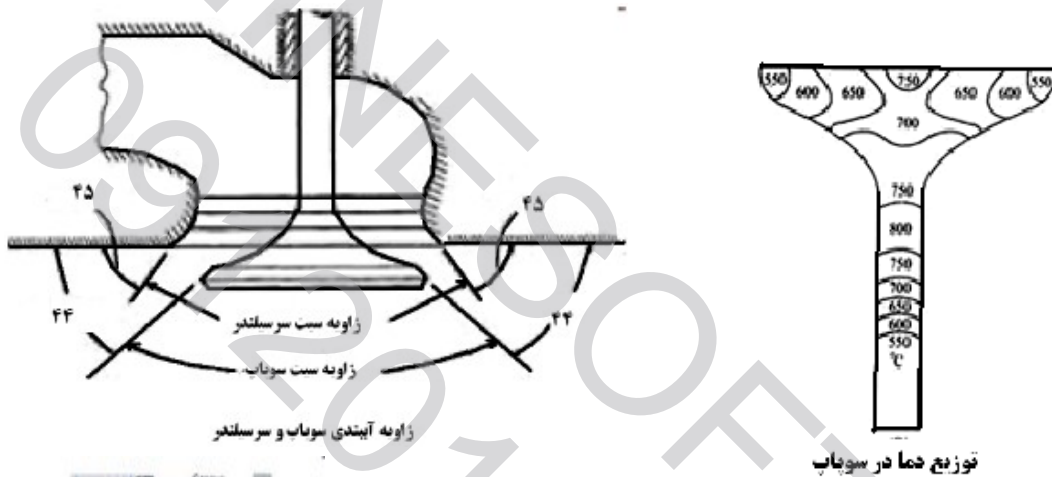
<sup>1</sup> در خودرو های که پمپ بنزین مکانیکی دارند.

<sup>2</sup> در خودرو های قدیمی تر، تقسیم برق در سیستم جرقه زنی توسط دکو انجام می شد.

8- کنترل لقی جانبی به وسیله ساعت اندازه گیر : میل سوپاپ را به سمت عقب حرکت می دهیم سپس ساعت را با مقداری پیش فشار روی آن قرار می دهیم و ساعت را صفر می کنیم با کشیدن دنده به سمت جلو و فشار آمدن روی سوزن مقدار لقی جانبی را نشان می دهند .

### خنک شدن سوپاپها

سوپاپها در موقع نشستن حرارت خود را به سیت انتقال داده و سیت نیز حرارت خود را به بدنه که با آب در تماس است می دهد و بدین ترتیب عمل انتقال حرارت انجام می شود. ساق سوپاپ نیز حرارت خود را به گیت منتقل می کند (در حدود 75 درصد حرارت سوپاپ از سر سوپاپ به سیت و 25 درصد دیگر از ساق سوپاپ به گیت منتقل می گردد). اگر به عللی سوپاپ، کامل در جای خود ننشیند، چون در موقع احتراق مقداری گاز از کنار آن عبور می کند و در ضمن نمی تواند حرارت خود را به سیت سوپاپ منتقل نماید به سرعت داغ شده و در اثر داغی بیش از اندازه خواص الیازی خود را از دست داده و به اصطلاح می سوزد.



در موتورهای با دور بالا، مانند موتورهای مسابقه ای برای خنک شدن سوپاپها ساق آنها را تو خالی ساخته و با سدیم نیمه پر می کنند. سدیم در حرارت حدود 100 درجه سانتیگراد به حالت مذاب در می آید. در موقع حرکت سوپاپ ها سدیم به اطراف پاشیده و حرارت را از مرکز نعلبکی سوپاپ گرفته و به اطراف ساق آن منتقل و از ساق توسط گیت به سیستم خنک کننده موتور منتقل می کند. دوام سوپاپ های سدیمی بهتر از سوپاپ های معمولی است چون بهتر خنک می شوند.



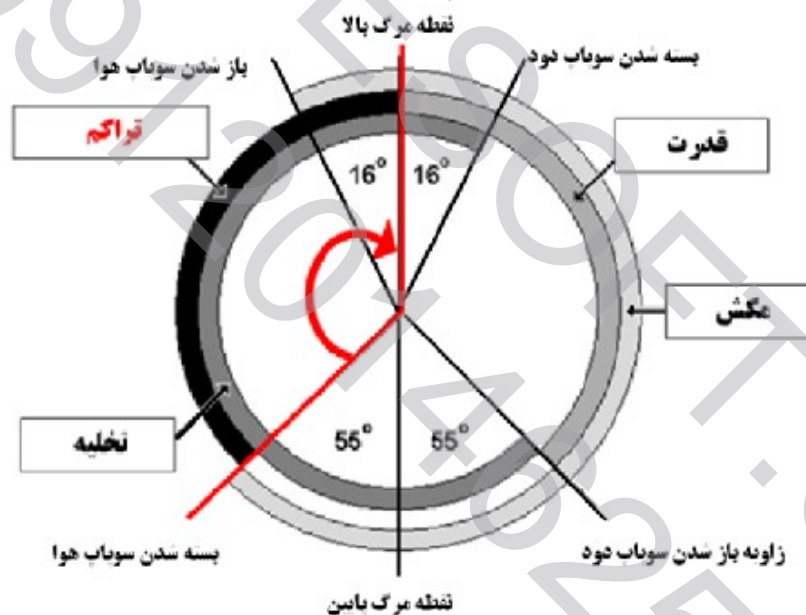
## تفاوت سوپاپ هوا و دود :

**الف:** سوپاپ هوا دارای نعلبکی بزرگتر و گوشت نازکتر می باشد. جنس سوپاپ هوا از سوپاپ دود نرمتر است. (سوپاپ هوا حرارت کمتری را تحمل کرده و در معرض حرارت کمتری نیز می باشد)

**ب:** سوپاپ دود دارای نعلبکی کوچکتر و گوشت کلفتتر (دامنه پهن تر) می باشد. جنس سوپاپ دود سخت تر از سوپاپ هوا است. (دلیل کلفتی سوپاپ دود به خاطر این است که سوپاپ دود در معرض حرارت زیادی بوده و پس باید از جنس سخت تری باشد و دامنه گوشت آن نیز کلفت تر انتخاب گردد تا در اثر حرارت زیاد دود نسوزد از این لحاظ باید کاملاً مقاوم و با استقامت ساخته شود)

## تنظیم زمانی سوپاپ:

منظور از تنظیم زمانی سوپاپ، تعیین زمان باز شدن سوپاپ و طول مدت باز ماندن آن است. در عمل سوپاپ ورودی و خروجی در  $TDC^1$  (نقطه مرگ بالا) و  $BDC^2$  (نقطه مرگ پایین) باز و بسته نمی شوند. جلو افتادن حرکت سوپاپ ها را آوانس و عقب افتادن حرکت سوپاپ ها را ریتارد حرکت سوپاپ می نامند. شکل زیر قیچی سوپاپ ها<sup>3</sup> (باز بودن سوپاپ هوا و دود به صورت همزمان) را می توان دید. تغییر زمانبندی سوپاپ ها به شدت بر روی عملکرد و قدرت موتور تاثیر دارد. زمانبندی سوپاپ بستگی به شکل برآمدگی میل بادامک و ارتباط چرخ دنده یا چرخ زنجیر میل لنگ و میل بادامک دارد.

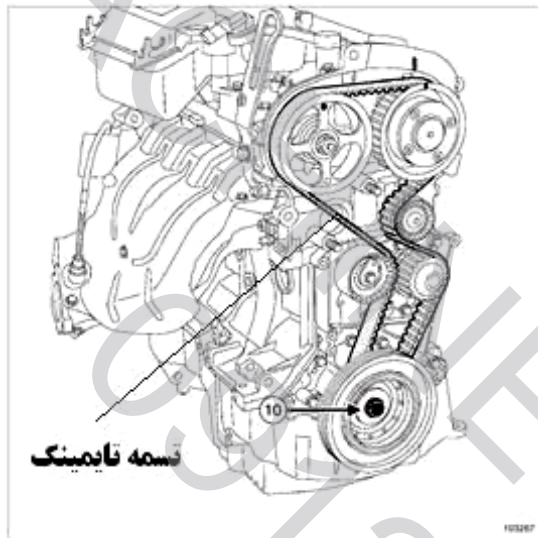


بهترین حالت برای زمانبندی سوپاپ ها این است با دوره‌های مختلف موتور زمانبندی متغیر داشته باشیم. به این تکنولوژی  $VVT^4$  (زمانبندی متغیر سوپاپ ها) گفته میشود.

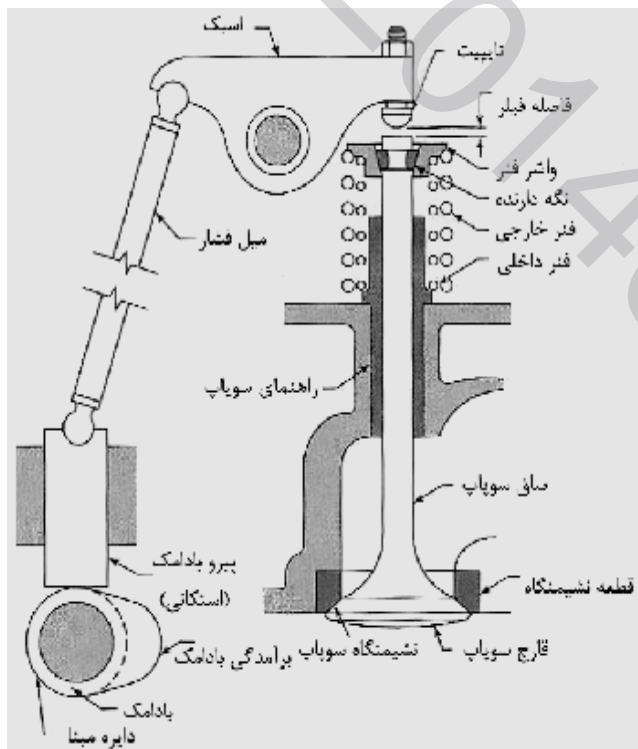
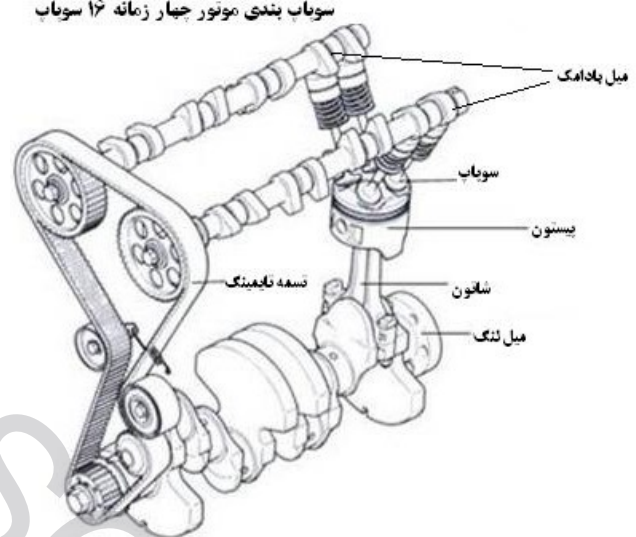
<sup>1</sup> Top Dead Center  
<sup>2</sup> Bottom Dead Center  
<sup>3</sup> Overlap  
<sup>4</sup> Variable Valve Timing

### 3- تسمه یا زنجیر زمانبندی سوپاپها (تایمینگ)

در موتورهای احتراق داخلی، میل بادامک (ها) به وسیله تسمه تایم به میل لنگ متصل می‌شوند، تا به نوبت بسته شدن و باز شدن دریچه سوپاپها را کنترل کند. در موتورهای چهار زمانه به ازای هر دو دور میل لنگ یک سیکل کامل انجام میشود به همین دلیل دور میل سوپاپ نصف میل لنگ می‌باشد، تسمه تایم یا تسمه زمان بندی در تمام خودروها وجود ندارد و در برخی سیستمها وظیفه این تسمه را زنجیر یا چرخ دنده انجام می‌دهد. مزایای تسمه از سایر سیستمها بیشتر است.



سوپاپ بندی موتور چهار زمانه ۱۶ سوپاپ



4- فنر

5- خار فنر

6- تایپیت

7- راهنمای سوپاپ

8- نشیمنگاه سوپاپ

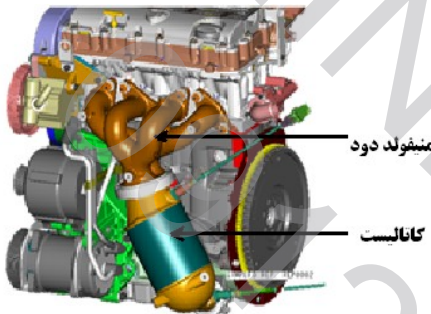
9- اسبک

### مانیفولد هوا



مانیفولد هوا به عنوان مجرای ورودی هوا می باشد. این قطعه بر روی سرسیلندر نصب گردیده و جریان هوا را به سوی سوپاپ های هوا هدایت می نماید. جنس مانیفولد هوا از مواد پلیمری یا قطعه ای ریخته گری شده از چدن و گاهی اوقات از آلیاژهای آلومینیوم می باشد. توزیع یکنواخت سوخت بین سیلندرها به چگونگی شکل مجراهای مانیفولد هوا بستگی دارد که در طراحی و ساخت مانیفولد هوا باید رعایت گردد. به منظور کاهش مقاومت مجراهای مانیفولد در برابر عبور جریان سعی می شود مسیر عبور هوا کوتاه طراحی شود و از خم های با شعاع کم استفاده شود و به هیچ عنوان لبه ها و گوشه های تیز وجود نداشته باشد. هرچقدر سطح داخلی منیفولد زبرتر و ناصاف تر باشد، بازده سوخت افزایش یافته، ولی راندمان موتور کاهش می یابد.

### مانیفولد دود



مانیفولد دود قطعه ای است که گازهای حاصل از احتراق از طریق آن از محفظه سیلندر خارج می گردد. بطوریکه این قطعه رابط بین خروجی سوپاپ های دود و گلویی اگزوز می باشد. کلیه گازهای خروجی سیلندرها ابتدا وارد منیفولد دود شده و پس از پیوستن به یکدیگر از مجرای خروجی آن به سمت لوله اگزوز هدایت می شوند.

در موتورهای دو ردیفه (خورجینی یا V شکل) برای هر ردیف سیلندر یک منیفولد دود وجود دارد.



منیفولد دود

### ورود و خروج هماهنگ گازها:

یکی از روش های افزایش بازده حجمی در موتورهای هماهنگ کردن ورود و خروج گاز می باشد. منظور از اصطلاح هماهنگ یعنی، کانال بین دریچه گاز و دهانه سوپاپ ورودی از نظر طول و قطر به اندازه صحیحی طراحی شود. هماهنگ کردن منیفولدرودی همانند کوک کردن یا تنظیم یک لوله صوتی می باشد. در این حالت مقدار بیشتری مخلوط سوخت و هوا وارد سیلندر می شود. اگر طول لوله درست و مناسب باشد (ایده آل)، تشدید اتفاق افتاده و موج فشار قوی مخلوط درست در لحظه باز شدن سوپاپ ورودی می رسد. در بسیاری از موتورهای از دستگاه اگزوز هماهنگ نیز استفاده شده است؛ امواج فشار قوی ایجاد شده در گازهای خروجی بر مومنتوم آن می افزاید و به خروج گاز شتاب بیشتری می دهد، در نتیجه گاز به طور کامل تر از سیلندر به بیرون رانده می شود.